

## Клапаны обратные Checkvalve

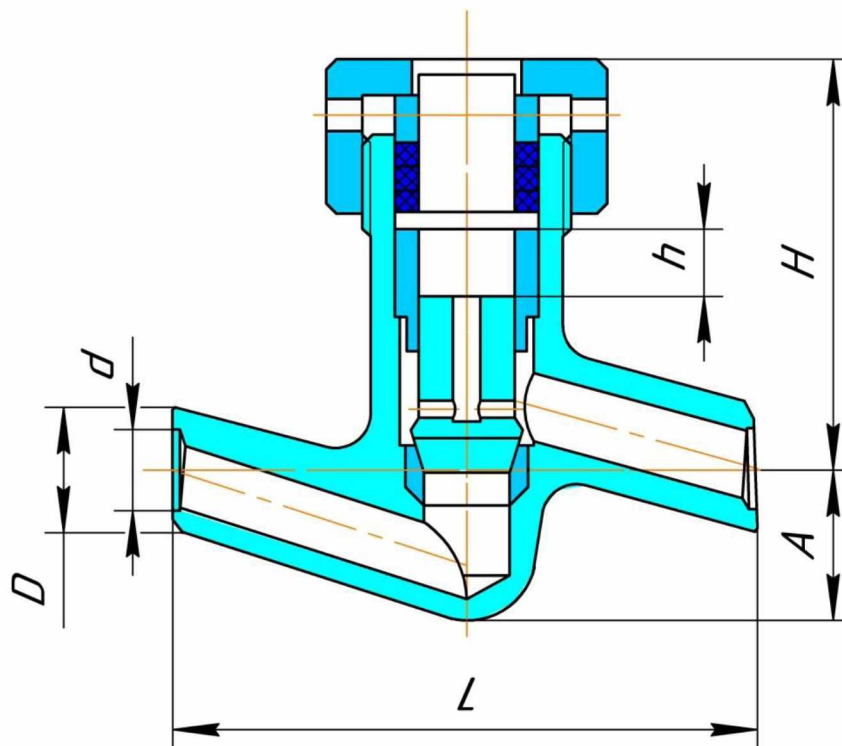
Обратные клапаны применяются в системах трубопроводов в качестве неуправляемых, автоматически действующих защитных устройств, служащих для предотвращения обратного потока рабочей среды при аварийных ситуациях. Клапаны для тепловых электростанций выпускаются в двух конструктивных исполнениях: подъемные и поворотные.

В рабочем состоянии клапан обратный под воздействием потока рабочей среды открыт. При отсутствии движения рабочей среды или при действии потока в обратном направлении клапан закрывается.

### Клапан обратный подъемный код AZ E44DN20...DN40, DN65 (типсерий 720, 843, 1524).

Check valve code AZ E44 DN20...DN40, DN65 Class600, Class1500, Class2500, Class4500

Клапаны обратные подъемные предназначены для предотвращения изменения направления потока рабочей среды (вода, пар) и устанавливаются крышкой вверх только на горизонтальных участках трубопроводов в местах удобных для обслуживания. Направление потока рабочей среды – под золотник.



| Код                      | Аналог                    | Параметры рабочей среды       |                 | DN | Рабочая среда | Класс по ANSI | Материал корпуса | Размеры, мм |    |    |     |    |     | Масса, кг |
|--------------------------|---------------------------|-------------------------------|-----------------|----|---------------|---------------|------------------|-------------|----|----|-----|----|-----|-----------|
|                          |                           | Давление, кгс/см <sup>2</sup> | Температура, °C |    |               |               |                  | d           | D  | h  | L   | A  | H   |           |
| AZE44-020-37,3 B125 C050 | 720-20-0A                 | 373                           | 280             | 20 | Вода          | 2500          | Сталь 25         | 18          | 32 | 11 | 160 | 45 | 110 | 2,8       |
| AZE44-020-25 B412 C050   | 720-20-0A-01              | 250                           | 545             |    | Пар           | 4500          | 12X1MФ           |             |    |    |     |    |     |           |
| AZE44-032-10 B209 C050   | 1524-32-0                 | PN100                         | —               | 32 | Пар, вода     | 600           | 09Г2С            | 32          | 38 | 16 | 160 | 46 | 102 | 2,75      |
| AZE44-040-25,5 B412 C050 | 843-40-0 <sup>а</sup> -01 | 255                           | 545             |    | Пар           | 4500          | 12X1MФ           |             |    |    |     |    |     |           |
| AZE44-040-37,3 B120 C050 | 843-40-0 <sup>а</sup> -02 | 373                           | 280             | 40 | Вода          | 2500          | Сталь 20         | 31          | 60 | 15 | 220 | 85 | 180 | 15,9      |
| AZE44-040-23,5 B120 C050 | 843-40-0 <sup>а</sup> -03 | 235                           | 250             |    |               |               |                  |             |    |    |     |    |     |           |
| AZE44-065-9,8 B412 C050  | 843-40-0 <sup>а</sup> -04 | 98                            | 540             | 65 | Пар           | 1500          | 12X1MФ           | 58          | 76 | 20 | 250 | 95 | 190 | 18,4      |
|                          |                           |                               |                 |    |               |               |                  |             |    |    |     |    |     |           |

\*\*\*3: 4-85/; 2/94\*\*\*  
 \*\*\*9394-949/354\*\*\*  
 \*\*\*: 734; ; /68/26\*\*\*  
 \*\*\*5: 74-95/26/82\*\*\*  
 \*\*\*6944-62/45/86\*\*\*  
 \*\*\*6: 54-7; /25/74\*\*\*  
 \*\*\*645-46; /4; /53\*\*\*  
 \*\*\*: 66-49; /25/6; \*\*\*  
 \*\*\*: 394-48/63/7; \*\*\*  
 \*\*\*695-426/73/95\*\*\*  
 \*\*\*565-5; 6/77/; ; \*\*\*

\*\*\*6: 54-99/56/28\*\*\*  
 \*\*\*5634-48/25/7; \*\*\*  
 \*\*\*: 65-428/23/6; \*\*\*  
 \*\*\*6234-94/25/; 3\*\*\*  
 \*\*\*6: 64; ; 4/45/89\*\*\*  
 \*\*\*5: 64-87/26/84\*\*\*  
 \*\*\*554-8; /24/26\*\*\*  
 \*\*\*: 83-425/62/; 2\*\*\*  
 \*\*\*5: 3-426/85/83\*\*\*  
 \*\*\*6934-99/35/26\*\*\*  
 \*\*\*6964-74/42/; 3\*\*\*

\*\*\*573; -77/25/35\*\*\*  
 \*\*\*6: 7-48; /26/92\*\*\*  
 \*\*\*: 374-7; /86/; 5\*\*\*  
 " " \*\*\*: 774-42/75/63\*\*\*  
 " " \*\*\*: 53-64; /2; /34\*\*\*  
 \*\*\*5: 65-42/68/; 3\*\*\*  
 \*\*\*5: 5-449; /8/95\*\*\*  
 \*\*\*5: 34-43/68/62\*\*\*  
 \*\*\*6: 84-66/75/64\*\*\*  
 \*\*\*5754-59/8; /26\*\*\*  
 \*\*\*: 634-44/53/38\*\*\*

\*\*\*564-427/; 3/69\*\*\*  
 / / \*\*\*: 85-52; /3; /37\*\*\*  
 \*\*\*6: 34-68/83/86\*\*\*  
 \*\*\*: 68-428/25/38\*\*\*  
 / \*\*\*: 34-52; /68/62\*\*\*  
 \*\*\*: 67-46; /5; /9; \*\*\*  
 \*\*\*: 8; 4-44/53/; 5\*\*\*  
 \*\*\*5874-89/35/78\*\*\*  
 \*\*\*6: 34-4; /63/76\*\*\*  
 \*\*\*: 84-447/94/53\*\*\*  
 \*\*\*: 874-42/87/35\*\*\*

\*\*\*5684-99/; ; /57\*\*\*  
 \*\*\*6: 44-85/53/57\*\*\*  
 \*\*\*5: 44; ; /63/75\*\*\*  
 \*\*\*6: 94-96/24/4; \*\*\*  
 \*\*\*5674-88/43/3; \*\*\*  
 \*\*\*: 644-46/45/7; \*\*\*  
 \*\*\*569-44; /6; /34\*\*\*  
 \*\*\*6434-4; /; /26\*\*\*  
 \*\*\*573-424/25/83\*\*\*  
 \*\*\*: 424-6; /24/86\*\*\*  
 \*\*\*6: 74-8; /74/; 5\*\*\*

\*\*\*: 8-534/; 8/48/69\*\*\*

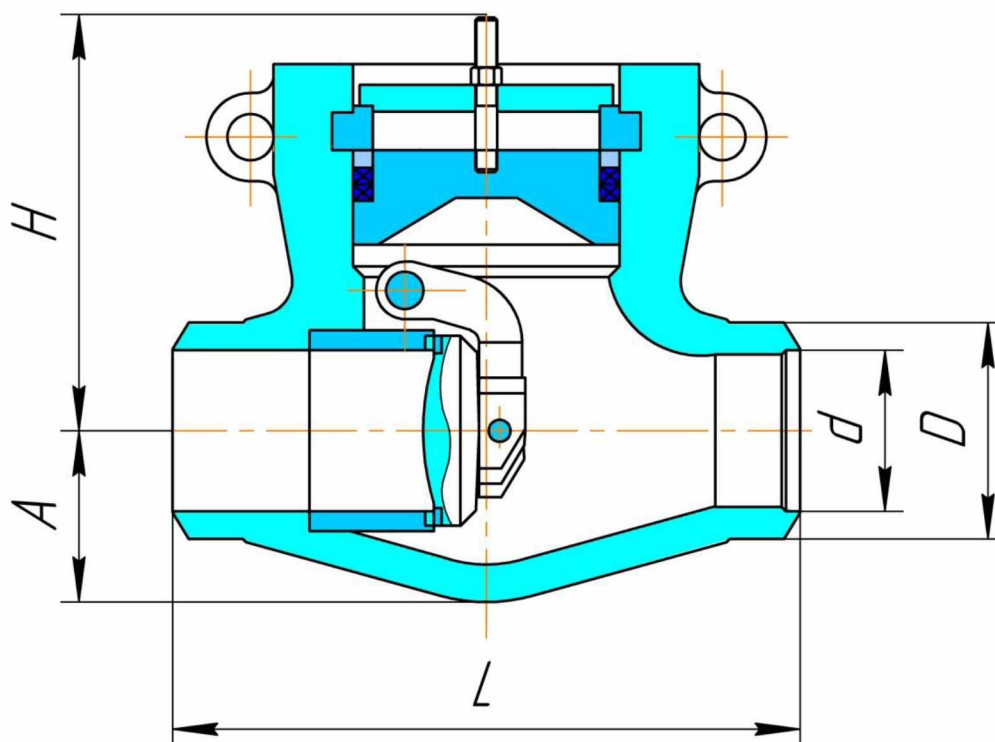
\*\*\*994-956/; 74/53\*\*\*

\*\*\*: 4-649/; 4/; 4/8; \*\*

## Клапан обратный поворотный код AZ E45DN100...DN400 (типасерий 912, 935, 1273).

Swing check valve code AZ E45 DN100...DN400 Class1500, Class2500, Class4500

Клапаны обратные поворотные предназначены для предотвращения изменения направления потока рабочей среды в трубопроводах. Клапаны устанавливаются как на горизонтальных, так и на вертикальных участках трубопроводов в местах удобных для обслуживания. Положение клапана на горизонтальном трубопроводе – крышкой вверх. На вертикальном трубопроводе – с направлением потока рабочей среды снизу, под тарелку.



| Код                     | Аналог      | Параметры рабочей среды       |                 | DN  | Рабочая среда | Класс по ANSI | Материал корпуса | Размеры, мм |     |     |     |     | Масса, кг |
|-------------------------|-------------|-------------------------------|-----------------|-----|---------------|---------------|------------------|-------------|-----|-----|-----|-----|-----------|
|                         |             | Давление, кгс/см <sup>2</sup> | Температура, °C |     |               |               |                  | L           | A   | H   | d   | D   |           |
| AZE45-100-9,8 B542      | 935-100-0AM | 98                            | 540             | 100 | Пар           | 1500          | 15X1M1ФЛ         | 400         | 125 | 325 | 112 | 146 | 105       |
| AZE45-150-9,8 B545      | 935-150-0M  |                               |                 | 150 |               |               | 20XМФЛ           | 470         | 122 | 348 | 163 | 205 | 160       |
| AZE45-150-18,1 B518     | 935-150-0   | 181                           | 215             | 150 | Вода          | 1500          | 20ГСЛ            | 550         | 145 | 400 | 188 | 230 | 250       |
| AZE45-175-18,1 B518     | 935-175-0   |                               |                 | 175 |               |               | 20,20ГСЛ         | 400         | 125 | 325 | 109 | 146 | 105       |
| AZE45-100-23,5 B120/518 | 935-100-0A  | 235                           | 250             | 100 | Вода          | 1500          | 20ГСЛ            | 840         | 215 | 515 | 226 | 285 | 816       |
| AZE45-225-23,5 B518     | 935-225-06  |                               |                 | 225 |               |               | 20ГСЛ            | 840         | 220 | 515 | 271 | 340 | 826       |
| AZE45-250-23,5 B518     | 935-250-06  | 304                           | 510             | 250 | Пар           | 4500          | 20XМФЛ           | 840         | 230 | 525 | 249 | 345 | 1078      |
| AZE45-250-30,4 B545     | 912-250-06M |                               |                 | 250 |               |               | 15X1M1ФЛ         | 1000        | 245 | 525 | 330 | 450 | 1275      |
| AZE45-325-30,4 B542     | 1273-325-0M | 373                           | 280             | 325 | Вода          | 2500          | Сталь 20         | 400         | 125 | 325 | 98  | 146 | 105       |
| AZE45-100-37,3 B120     | 912-100-0A  |                               |                 | 100 |               |               | 470              | 122         | 348 | 144 | 205 | 160 |           |
| AZE45-150-37,3 B518     | 912-150-0   | 250                           | 280             | 150 | Вода          | 2500          | 20ГСЛ            | 840         | 230 | 525 | 203 | 290 | 1078      |
| AZE45-200-37,3 B518     | 912-200-06  |                               |                 | 200 |               |               |                  |             |     |     | 245 | 345 |           |
| AZE45-250-37,3 B518     | 912-250-06  | 250                           | 900             | 245 | 525           | 281           | 400              | 1136        |     |     |     |     |           |
| AZE45-300-37,3 B518     | 1273-300-0  | 300                           | 1000            | 245 | 525           | 330           | 450              | 1275        |     |     |     |     |           |
| AZE45-325-37,3 B518     | 1273-325-0  | 325                           | 1500            | 230 | 525           | 356           | 480              | 1525        |     |     |     |     |           |
| AZE45-350-37,3 B518     | 912-350-06  | 350                           | 1300            | 335 | 1005          | 406           | 550              | 4180        |     |     |     |     |           |
| AZE45-400-37,3 B518     | 912-400-0   | 400                           |                 |     |               |               |                  |             |     |     |     |     |           |

**Клапан обратный поворотный код AZ E45DN80...DN200PN100; DN250 PN63  
(типасерии 1516).**

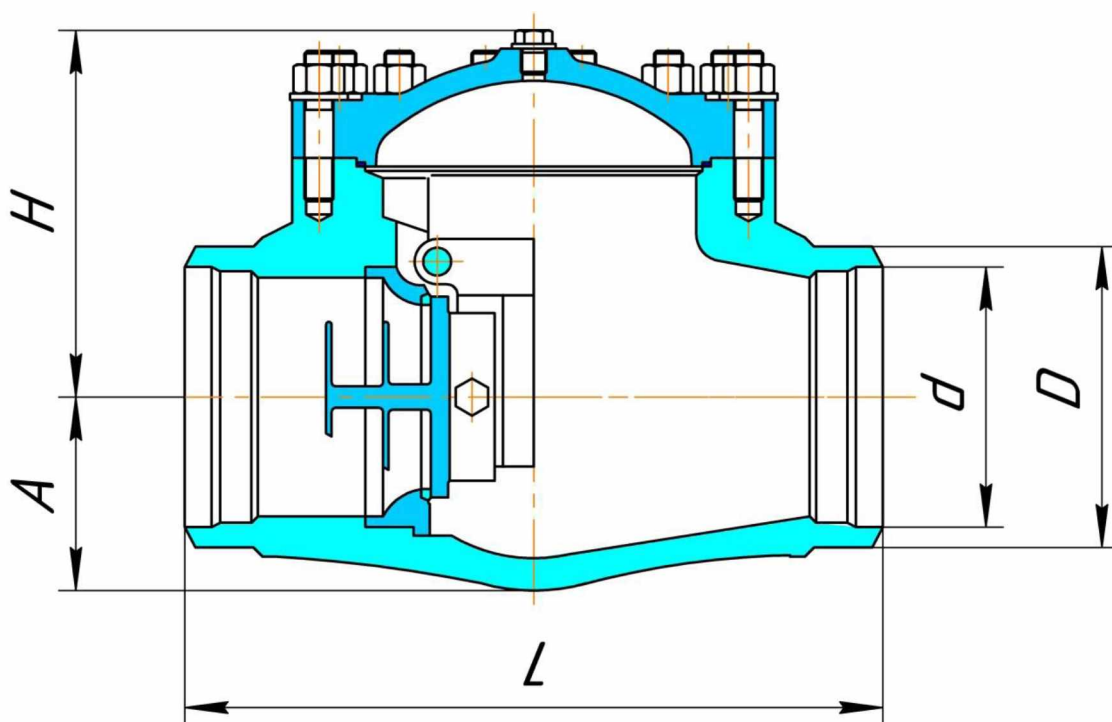
**Swing check valve code AZ E45 DN80...DN200 Class600; Class400**

Клапаны обратные поворотные предназначены для защиты трубопроводов или насосов от обратного потока среды. Рабочая среда – пар, вода. Присоединение к трубопроводу – под приварку. Установочное положение на трубопроводе на горизонтальных участках – крышкой вверх. Направление подачи рабочей среды под тарелку. Герметичность клапана по классу D ГОСТ 9544, климатическое исполнение – У, УХЛ, Т по ГОСТ15150, категория размещения 1, 2, 3 по ГОСТ15150.

Клапаны рассчитанные на PN100 допускают их применение на рабочих параметрах в диапазоне от 10,0 МПа (100 кгс/см<sup>2</sup>) при 200 °С до 3,6 МПа (36 кгс/см<sup>2</sup>) при 455 °С.

Клапаны рассчитанные на PN63 допускают их применение на рабочих параметрах в диапазоне от 6,3 МПа (63 кгс/см<sup>2</sup>) при 200 °С до 2,3 МПа (23 кгс/см<sup>2</sup>) при 455 °С.

Корпус и тарелка имеют уплотнительную наплавку из хромоникелевых сталей, материал корпуса – сталь 20ГСЛ.



| Код               | Аналог     | Давление<br>PN, кгс/см <sup>2</sup> | DN  | Класс<br>по ANSI | Размеры, мм |     |     |     |     | Масса,<br>кг |
|-------------------|------------|-------------------------------------|-----|------------------|-------------|-----|-----|-----|-----|--------------|
|                   |            |                                     |     |                  | d           | D   | L   | H   | A   |              |
| AZE45-080-10 B518 | 1516-80-0  | 100                                 | 80  | 600              | 77          | 92  | 310 | 165 | 72  | 39,5         |
| AZE45-100-10 B518 | 1516-100-0 |                                     | 100 |                  | 97          | 114 | 400 | 186 | 87  | 47           |
| AZE45-150-10 B518 | 1516-150-0 |                                     | 150 |                  | 142         | 165 | 440 | 216 | 114 | 101,3        |
| AZE45-200-10 B518 | 1516-200-0 |                                     | 200 |                  | 195         | 225 | 520 | 273 | 145 | 150          |
| AZE45-250-10 B518 | 1516-250-0 | 63                                  | 250 | 400              | 242         | 274 | 590 | 300 | 177 | 216          |

## Клапан обратный поворотный код AZ E45DN50...DN200PN40,PN160 (типсерий 1506, 1507, 1514, 1515).

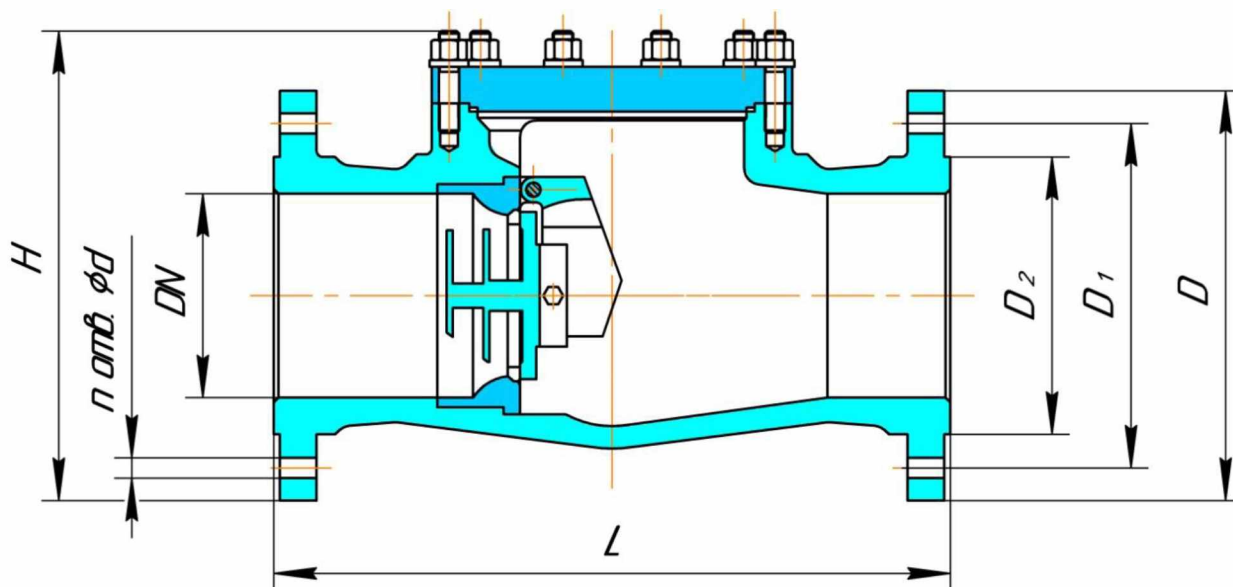
Swing check valve code AZ E45 DN50...DN200 Class400; Class600

Клапаны обратные поворотные (по типу 19с53нж, 19нж53нж) с фланцевым присоединением предназначены для автоматического предотвращения обратного потока рабочей среды в трубопроводах.

Рабочее положение на горизонтальном трубопроводе: крышкой – вверх; на вертикальном трубопроводе – по направлению рабочей среды под тарелку вниз.

Климатическое исполнение – У1, ХЛ1, УХЛ1 по ГОСТ15150, категория размещения 1, 2, 3 по ГОСТ15150.

Рабочая среда – вода, пар, жидкие и газообразные нефтехимические продукты.



| Код                    | Аналог     | DN  | Материал корпуса | Размеры, мм |     |                |                |     |    | n  | Масса, кг |
|------------------------|------------|-----|------------------|-------------|-----|----------------|----------------|-----|----|----|-----------|
|                        |            |     |                  | L           | H   | D <sub>2</sub> | D <sub>1</sub> | D   | d  |    |           |
| <b>PN40</b>            |            |     |                  |             |     |                |                |     |    |    |           |
| AZE45-050-4,0B518 C012 | 1506-50-0  | 50  | 20ГСЛ            | 240         | 205 | 87             | 125            | 160 | 18 | 4  | 18        |
| AZE45-080-4,0B518 C012 | 1506-80-0  | 80  |                  | 320         | 240 | 120            | 160            | 195 |    | 26 | 26        |
| AZE45-100-4,0B518 C012 | 1506-100-0 | 100 |                  | 360         | 268 | 149            | 190            | 230 | 22 | 8  | 43        |
| AZE45-150-4,0B518 C012 | 1506-150-0 | 150 |                  | 490         | 343 | 203            | 250            | 300 | 26 | 12 | 111       |
| AZE45-200-4,0B518 C012 | 1506-200-0 | 200 |                  | 560         | 420 | 259            | 320            | 375 | 30 | 12 | 150       |
| AZE45-050-4,0B560 C012 | 1507-50-0  | 50  | 12X18H9ТЛ        | 240         | 205 | 87             | 125            | 160 | 18 | 4  | 18        |
| AZE45-080-4,0B560 C012 | 1507-80-0  | 80  |                  | 320         | 240 | 120            | 160            | 195 |    | 26 | 26        |
| AZE45-100-4,0B560 C012 | 1507-100-0 | 100 |                  | 360         | 268 | 149            | 190            | 230 | 22 | 8  | 43        |
| AZE45-150-4,0B560 C012 | 1507-150-0 | 150 |                  | 490         | 343 | 203            | 250            | 300 | 26 | 12 | 111       |
| AZE45-200-4,0B560 C012 | 1507-200-0 | 200 |                  | 560         | 420 | 259            | 320            | 375 | 30 | 12 | 150       |
| <b>PN160</b>           |            |     |                  |             |     |                |                |     |    |    |           |
| AZE45-050-16B518 C012  | 1514-50-0  | 50  | 20ГСЛ            | 300         | 270 | 95             | 145            | 195 | 26 | 4  | 27        |
| AZE45-080-16B518 C012  | 1514-80-0  | 80  |                  | 380         | 300 | 130            | 180            | 230 |    | 26 | 50        |
| AZE45-160-16B518 C012  | 1514-100-0 | 100 |                  | 430         | 332 | 145            | 210            | 265 | 30 | 8  | 88        |
| AZE45-150-16B518 C012  | 1514-150-0 | 150 |                  | 550         | 433 | 250            | 290            | 350 | 33 | 12 | 153       |
| AZE45-200-16B518 C012  | 1514-200-0 | 200 |                  | 650         | 555 | 275            | 360            | 430 | 39 | 12 | 284       |
| AZE45-050-16B560 C012  | 1515-50-0  | 50  | 12X18H9ТЛ        | 300         | 270 | 95             | 145            | 195 | 26 | 4  | 27        |
| AZE45-080-16B560 C012  | 1515-80-0  | 80  |                  | 380         | 300 | 130            | 180            | 230 |    | 26 | 50        |
| AZE45-160-16B560 C012  | 1515-100-0 | 100 |                  | 430         | 332 | 145            | 210            | 265 | 30 | 8  | 88        |
| AZE45-150-16B560 C012  | 1515-150-0 | 150 |                  | 550         | 433 | 250            | 290            | 350 | 33 | 12 | 153       |
| AZE45-200-16B560 C012  | 1515-200-0 | 200 |                  | 650         | 555 | 275            | 360            | 430 | 39 | 12 | 284       |

"": 3: 4-85/: 2/94""  
""9394-049/354""  
"": 734-; /68/26""  
""5: 74-95/26/82""  
""6944-62/45/86""  
""6: 54-7: /25/74""  
""645-46; /4: /53""  
"": 66-49: /25/6: ""  
"": 394-48/63/7; ""  
""695-426/73/95""  
""565-5: 6/77/: ; ""

""6: 54-99/56/28""  
""5634-48/25/7; ""  
"": 65-428/23/6: ""  
""6234-04/25/: 3""  
""6: 64-; 4/45/89""  
""5: 64-87/26/84""  
"": 554-8: /24/26""  
"": 83-425/62/: 2""  
""5: 3-426/85/83""  
""6934-09/35/26""  
""6964-74/42/: 3"

""573; -7/25/35""  
""6: 7-48: /26/92""  
"": 374-7; /86/: 5""  
"": 774-42/75/63""  
"": 53-64; /2: /34""  
""5: 65-42/68/: 3""  
""5: 5-449/: 8/95""  
""5: 34-43/68/62""  
""6: 84-66/75/64""  
""5754-59/8: /26""  
"": 634-44/53/38"

""564-427/: 3/69""  
/ / "": 85-52: /3: /37""  
""6: 34-68/83/86""  
"": 68-428/25/38""  
/ "": 34-52; /68/62""  
"": 67-46; /5: /9: ""  
"": 8: 4-44/53/: 5""  
""5874-89/35/78""  
""6: 34-4; /63/76""  
"": 84-447/94/53""  
"": 874-42/87/35""

""5684-09/: /57""  
""6: 44-85/53/57""  
""5: 44-; /63/75""  
""6: 94-06/24/4; ""  
""5674-88/43/3; ""  
"": 644-46/45/7; ""  
""569-44; /6: /34""  
""6434; 4/: /26""  
""573-424/25/83""  
"": 424-6; /24/86""  
""6: 74-8; /74/: 5""

""; 8-534/: 8/48/69"

""994-056/: 74/53"

""; 4-649/: 4/: 4/8; "

**j wr <1ch qo unspvtvt w'~ci HB pv'tvt w**