

КЛАПАНЫ ОБРАТНЫЕ И ЗАТВОРЫ ОБРАТНЫЕ

BACKPRESSURE VALVES AND LOCKS THE RETURN

Обратные клапаны и затворы применяются в системах трубопроводов в качестве неуправляемых, автоматически действующих защитных устройств, служащих для предотвращения обратного потока рабочей среды при аварийных ситуациях.

В рабочем состоянии затвор или клапан обратный под воздействием потока рабочей среды открыт. При отсутствии движения рабочей среды или при действии потока в обратном направлении закрывается.

Компания «АФЗ-ПК» производит и поставляет клапаны и затворы обратные из углеродистых, низколегированных и высоколегированных сталей, а так из чугуна.

Check valves are used in pipeline systems as non-controlled, automatic protective devices meant to prevent reverse flow of working environment in emergency cases.

In working stance the check valve is opened due to the influence of working environment flow. In case of working environment lack or reversal direction flow the valve closes

1

Фланцевые исполнения Flanged ends

Код типа клапана обратного	PN, кгс/см ² или Class	Размер номинальный (условный проход), мм (DN)																								
		Nominal size (nominal inside diameter), mm (DN)																								
		10	15	20	25	32	40	50	65	80	100	125	150	200	250	300	350	400	450	500	600	650	700	750	2000	
AZ 440	PN16																									
	PN25																									
	PN40																									
	PN63																									
	PN100																									
AZ 450	PN16																									
	PN25																									
	PN40																									
	PN63																									
	PN100																									
AZ 441	Class 150																									
	Class 300																									
	Class 600																									
	Class 900																									
	AZ 442	Class 150																								
Class 300																										
Class 600																										
Class 900																										
Class 1500																										
	Class 150																									
	Class 300																									
	Class 600																									

: 3: 4-85/; 2/94
 9394-949/354
 : 734-; /68/26
 5: 74-95/26/82
 6944-62/45/86
 6: 54-7; /25/74
 645-46; /4; /53
 ***: 66-49; /25/6; ***
 ***: 394-48/63/7; ***
 695-426/73/95
 ***565-5; 6/77/; ; **

6; 54-99/56/28
 ***5634-48/25/7; ***
 ***: 65-428/23/6; ***
 6234-94/25/; 3
 6: 64-; 4/45/89
 5: 64-87/26/84
 : 554-8; /24/26
 : 83-425/62/; 2
 5: 3-426/85/83
 6934-99/35/26
 ***6964-74/42/; 3"

573; -77/25/35
 ***5634-48/25/7; ***
 6; 7-48; /26/92
 : 374-7; /86/; 5
 : 774-42/75/63
 : 53-64; /2; /34
 5: 65-42/68/; 3
 : 5-449/; 8/95
 5: 34-43/68/62
 6: 84-66/75/64
 5754-59/8; /26
 ***: 634-44/53/38"

564-427/; 3/69
 / / ***: 85-52; /3; /37***
 6; 34-68/83/86
 : 68-428/25/38
 / ***: 34-52; /68/62***
 ***: 67-46; /5; /9; ***
 : 8; 4-44/53/; 5
 5874-89/35/78
 6: 34-4; /63/76
 : 84-447/94/53
 : 874-42/87/35

5684-99; ; /57
 6: 44-85/53/57
 5: 44-; /63/75
 ***6: 94-96/24/4; ***
 ***5674-88/43/3; ***
 ***: 644-46/45/7; ***
 569-44; /6; /34
 6434-; 4/; /26
 573-424/25/83
 : 424-6; /24/86
 ***6: 74-8; /74/; 5"

***; 8-534/; 8/48/69"

***994-956/; 74/53"

***; 4-649/; 4/; 4/8; "

**Исполнения межфланцевые (C020)
Interflanged**

Код типа клапана обратного	PN, кгс/см ² или Class	Размер номинальный (условный проход), мм (DN) Nominal size (nominal inside diameter), mm (DN)											
		15	20	25	32	40	50	65	80	100	125	150	200
		AZ 471	PN10										
PN16													
PN25													
PN40													
PN63													
PN100													
PN160													
Class 150													
Class 300													
Class 600													
Class 900													
PN20													
PN50													
PN110													
PN150													

**Исполнения межфланцевые (C020)
Interflanged**

Код типа клапана обратного	PN, кгс/см ² или Class	Размер номинальный (условный проход), мм (DN) Nominal size (nominal inside diameter), mm (DN)																				
		40	50	65	80	100	125	150	200	250	300	350	400	450	500	600	650	700	750	800	900	1000
		AZ 460	PN10																			
PN16																						
PN25																						
PN40																						
PN63																						
PN100																						
PN160																						
PN200																						
AZ 461	Class150																					
	Class150*																					
	Class150**																					
	Class 300																					
	Class 300*																					
	Class300**																					
	Class 600																					
	Class 600*																					
	Class600**																					
	Class 900																					
	Class 900*																					
	Class900**																					
	Class 1500																					
	Class 2500																					
	PN20																					
	PN20*																					
	PN20**																					
	PN50																					
	PN50*																					
	PN50**																					
	PN110																					
	PN110*																					
	PN110**																					
	PN150																					
	PN150*																					
	PN150**																					
	PN260																					
	PN420																					
JIS 10K																						
JIS 20K																						

**Исполнения межфланцевые (C020)
Interflanged**

Код типа клапана обратного	PN, кг/см ² или Class	Размер номинальный (условный проход), мм (DN) Nominal size (nominal inside diameter), mm (DN)									
		1050	1100	1200	1350	1400	1500	1650	1800	1950	2100
AZ 461	Class150*										
	Class150**										
	Class150***										
	Class 300*										
	Class 300**										
	Class600**										
	Class900**										
	JIS 10K										

**Клапаны обратные и Затворы обратные
Backpressure valves and Locks the return**

**Техническая спецификация
Technical specification**

Клапаны обратные подъемные (код AZ 440), конденсатоотводчики (код AZ 443), затворы обратные поворотные (код AZ 450), затворы обратные межфланцевые (код AZ 460), затворы обратные пружинные (код AZ 470) изготавливают из материалов в соответствии с табл.2.

Backpressure lifting valves (AZ 440 code), kondensatootvodchik (AZ 443 code), locks return rotary (AZ 450 code), locks return interflange (AZ 460 code), locks the return spring make (AZ 470 code) of materials according to tab. 2.

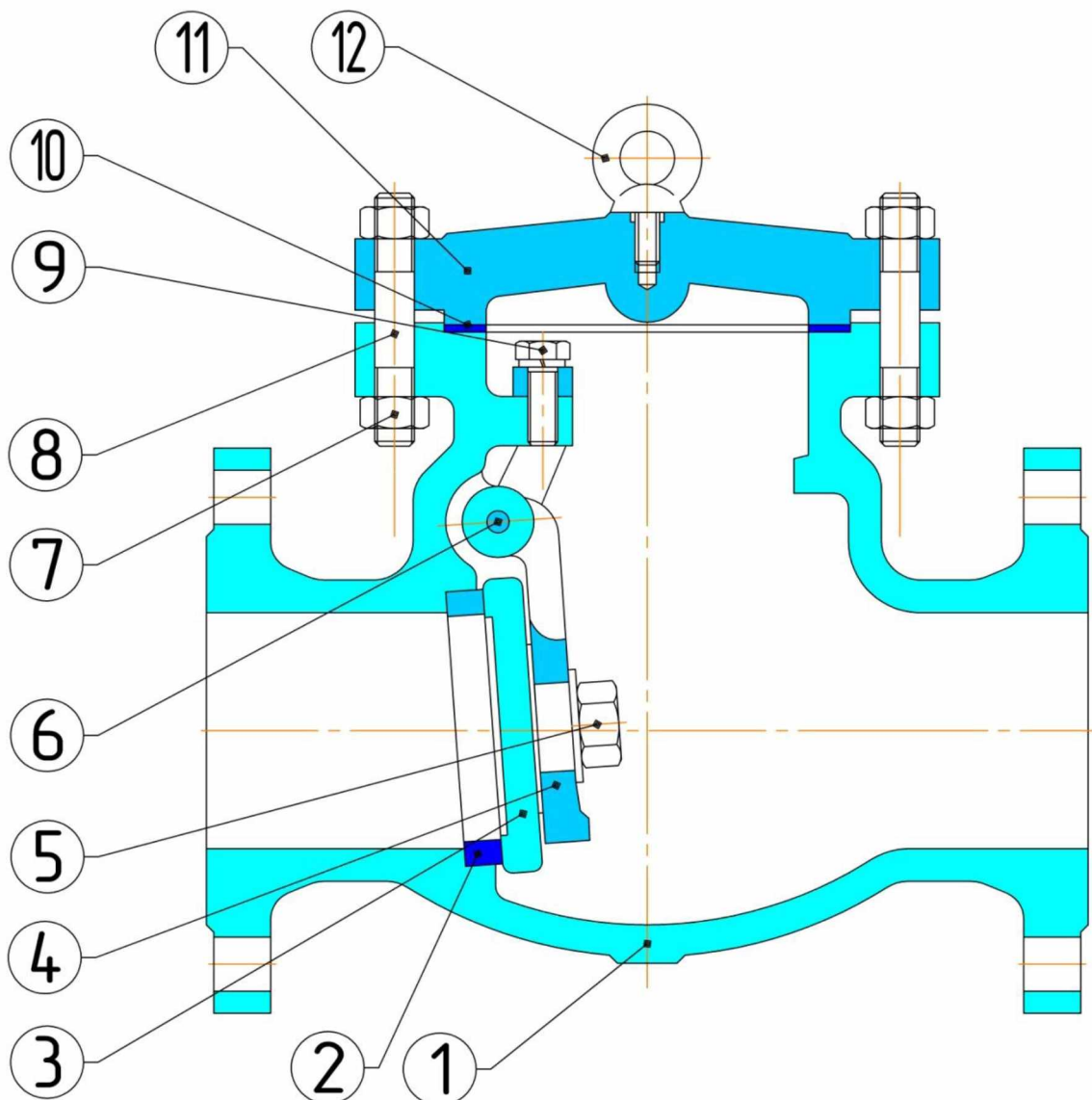
**Тип присоединения к трубопроводу «С»
Type of connection to the pipeline «C»**

КодCode	Тип присоединенияType of connection
C000	Присоединение без ответных фланцев
C010	Фланцевое исполнение
C020	Межфланцевое исполнение
C030	Муфтовое резьбовое исполнение
C040	Цапковое резьбовое исполнение
C050	Под приварку встык
C060	Комбинированное исполнение патрубков
C070	Штуцерно-нипельное исполнение
C080	Муфтовое исполнение под приварку
C100	Присоединение, с ответными фланцами приварными встык тип 11
C111	Фланцевое с выступом: исп.В - ГОСТ 33259-2015;LM, SM-ASME; E-EN 1092-1; V13-DIN с ответными фланцами приварными встык – тип 11 исп. В
C200	Присоединение, с ответными фланцами плоскими приварными тип 01

Испытательные давления при контроле параметров
Testing pressure while parameters check

Номинальное давление (PN), МПа Nominal pressure	1,6	2,5	4,0	6,3	8,0	10,0	16,0
Испытательное давление, МПа Testing pressure, MPa							
Испытания на прочность и плотность материалов Endurance and density of the materials test	2,4	3,75	6,0	9,45	12,0	15,0	24,0
Герметичность прокладочного соединения Gasket joint seal ability	1,6	2,5	4,0	6,3	8,0	10,0	16,0
Герметичность затвора, испытания воздухом, МПа Gate seal ability, testing air, MPa	0,6	0,6	0,6	0,6	0,6	0,6	0,6
Герметичность затвора, испытания воздухом (PN) МПа Gate seal ability, testing air (PN) MPa	1,6	2,5	4,0	6,3	8,0	10,0	16,0
Герметичность затвора, испытания водой (1,1PN) МПа Gate seal ability, testing water (1,1PN) MPa	1,76	3,75	4,4	6,93	8,8	11,0	17,6

Конструктивная схема клапана обратного
Construction layout of check valve



Список материалов для клапана обратного
List of materials for check valve

№	Наименование детали Part name	Код клапана обратного Code globe valve			
		AZ 440(450)-XXX-XXX B503	AZ 440(450)-XXX-XXX B516	AZ 440(450)-XXX-XXX B560	AZ 440(450)-XXX-XXX B561
1	Корпус Body	Сталь 20Л	Сталь 20ГЛ	12X18H9ТЛ	12X18H12M3ТЛ
2	Кольцо корпуса Seat	20X13	20X13	12X18H9Т	10X17H13M3Т
3	Диск Disk	Сталь 20	09Г2С	12X18H9Т	10X17H13M3Т
4	Рычаг Wedge	Сталь 20Л	Сталь 20ГЛ	12X18H9ТЛ	12X18H12M3ТЛ
5	Гайка зажимная Stem Nut Retainer	Сталь 20	Сталь 35Х	Сталь 35Х	Сталь 35Х
6	Ось Pin	20X13	20X13	12X18H9Т	10X17H13M3Т
7	Гайка Nut	Сталь 25	Сталь 35Х	12X18H9Т	12X18H9Т
8	Шпилька Stud	Сталь 35	Сталь 35Х	12X18H9Т	12X18H9Т
9	Болт Bolt	Сталь 35	Сталь 35Х	12X18H9Т	12X18H9Т
10	Прокладка Gasket	ТИИР	ТИИР	СНП	СНП
11	Крышка Bonnet	Сталь 20Л	Сталь 20ГЛ	12X18H9ТЛ	12X18H12M3ТЛ
12	Рым-болт Lift lug	Сталь 25	Сталь 35Х	12X18H9Т	12X18H9Т

Показатели назначения
Designation index

Наименование детали Part name	Код клапана обратного Code check valve						
	AZ 440(450)-XXX-XXX B503	AZ 440(450)-XXX-XXX B516	AZ 440(450)-XXX-XXX B560	AZ 440(450)-XXX-XXX B561	AZ 460-XXX-XXX B120	AZ 460-XXX-XXX B209	AZ 460-XXX-XXX B307
Материал корпусных деталей Basic parts material	Сталь 20Л	Сталь 20ГЛ	12X18H9ТЛ	12X18H12M3ТЛ	Сталь 20	09Г2С	08X18H10Т
Рабочая среда (код) Working environment (code)	E00	E05	E06	E07	E00	E05	E06
Диапазон температур рабочей среды (код) Temperature range of working environment (code)	F200	F425	F565	F565	F120	F350	F560

Пример записи клапана обратного при заказе:
Record example of the check valve when ordering:

Клапан обратный поворотный, номинальным диаметром DN100, номинальным давлением PN25 (2,5МПа), из стали 12X18H9ТЛ, фланцевое исполнение 1. Для рабочей среды - вода, пар, жидкий и газообразный аммиак, нефтяной попутный и природный газ влажный, водогазонефтяные смеси, жидкие и газообразные нефтепродукты, содержащие сероводород до 0,1% при температуре до +565°С.

Swing check valve, nominal diameter DN100, nominal pressure PN25 (2,5MPa), made from steel 12X18H9ТЛ, Flanged ends1. For operating environment – water, steam, liquid and gaseous ammonia, associated and natural wet petroleum gas, mixtures of water, gas and oil, hydrocarbon oils and light-end products, containing hydrogen disulfide up to 0,1% under temperature from to +565°С

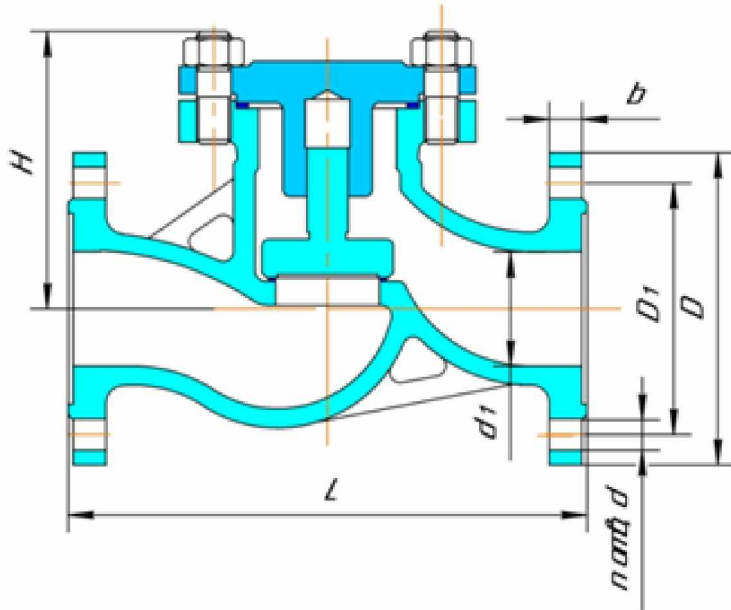
AZ 450- 100-2,5 B560 C011 E06 F565 Y

Клапаны обратные подъемные (код AZ440)

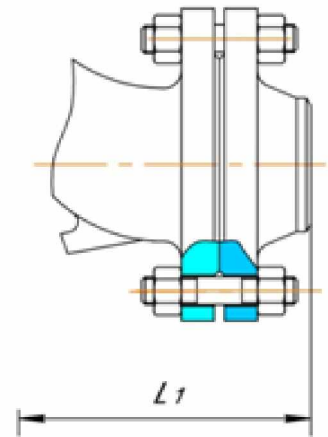
PN16кгс/см² типа 16(с,лс,нж)13нж; PN25кгс/см² типа 16(с,лс,нж)14нж; PN40кгс/см² типа 16(с,лс,нж)15нж

Check valve (code AZ440)

C011/013



C100



Код Code	Размеры, мм Dimensions, mm								n	Масса исп., кг Mass, kg	
	L	L ₁	D	D ₁	H	b	d ₁	d		C011	C100
AZ440-025-1,6 C011/100	160	246	115	85	80	12	24	14	4	5,7	8,5
AZ440-032-1,6 C011/100	180		135	100		13	32			7,5	12,1
AZ440-040-1,6 C011/100	200	294	145	110	95	14	38	18		8,5	14,5
AZ440-050-1,6 C011/100	230	330	160	125	105		51				16
AZ440-065-1,6 C011/100	290	394	180	145	120	15	64			23	33
AZ440-080-1,6 C011/100	310	420	195	160	130	17	76			26	36
AZ440-100-1,6 C011/100	350	460	215	180	140		102				40
AZ440-125-1,6 C011/100	400	524	245	210	155	19	127			58	76,5
AZ440-150-1,6 C011/100	480	604	280	240	180	21	152		73	96	
AZ440-200-1,6 C011/100	900	726	365	325	215	23	203		115	148	

Код Code	Размеры, мм Dimensions, mm								n	Масса исп., кг Mass, kg	
	L	L ₁	D	D ₁	H	b	d ₁	d		C011	C100
AZ440-040-2,5 C011/100	200	300	145	110	140	17	38	18	4	8,5	15
AZ440-050-2,5 C011/100	230	330	160	125	145		51			16	23
AZ440-065-2,5 C011/100	290	400	180	145	160	19	64		8	23	35,5
AZ440-080-2,5 C011/100	310	424	195	160	170		76				30
AZ440-100-2,5 C011/100	350	476	230	190	195	21	102			46	65,5
AZ440-125-2,5 C011/100	400	540	270	220	222	25	127			64	98,5
AZ440-150-2,5 C011/100	480	606	300	250	255	27	152			81	116,5
AZ440-200-2,5 C011/100	900	760	395	340	312	31	203			124	174,5

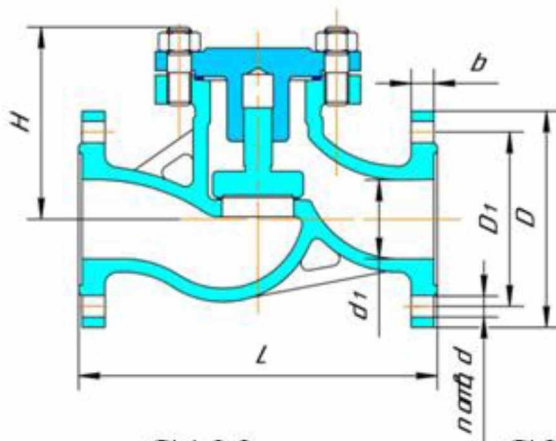
Код Code	Размеры, мм Dimensions, mm								n	Масса исп., кг Mass, kg	
	L	L ₁	D	D ₁	H	b	d ₁	d		C013	C100
AZ440-040-4,0 C013/100	200	300	145	110	140	17	38	18	4	13	19
AZ440-050-4,0 C013/100	230	330	160	125	145		51			24	31
AZ440-065-4,0 C013/100	290	400	180	145	160	19	64		8	33	46
AZ440-080-4,0 C013/100	310	430	195	160	170		76				48
AZ440-100-4,0 C013/100	350	420	230	190	195	21	102			84	104
AZ440-125-4,0 C013/100	400	540	270	220	225	25	127			118	154
AZ440-150-4,0 C013/100	480	606	300	250	255	27	152			183	219
AZ440-200-4,0 C013/100	900	780	395	340	318	35	203			230	301

Клапаны обратные подъемные (код AZ440)

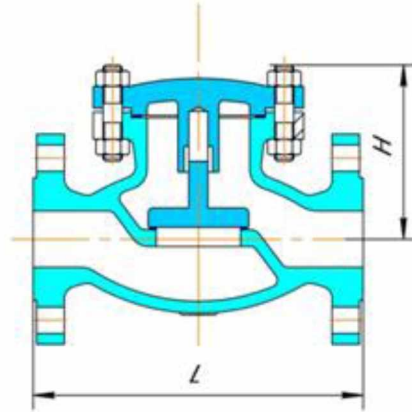
на PN16 кгс/см² типа 16(с,л,нж)13нж, 16(с,л,нж)14нж, 16(с,л,нж)15нж

Backpressure lifting valves (code AZ440)

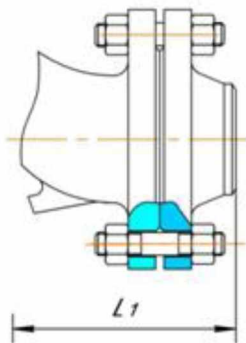
C011/013



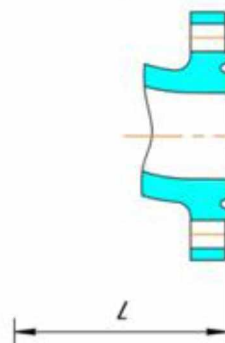
C012



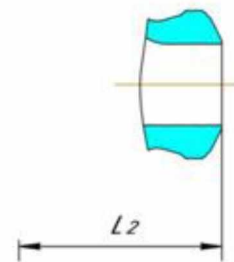
C100



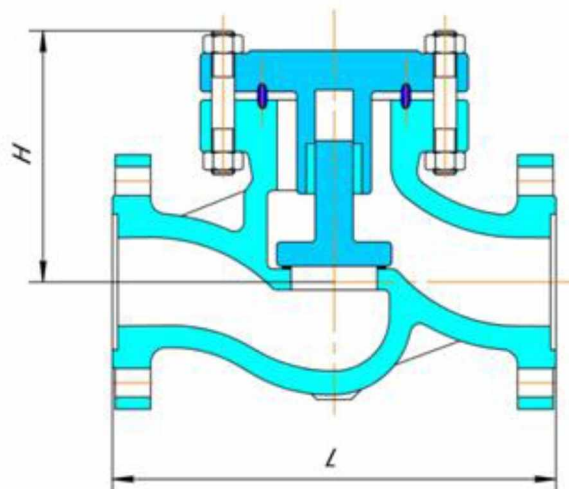
C017



C050

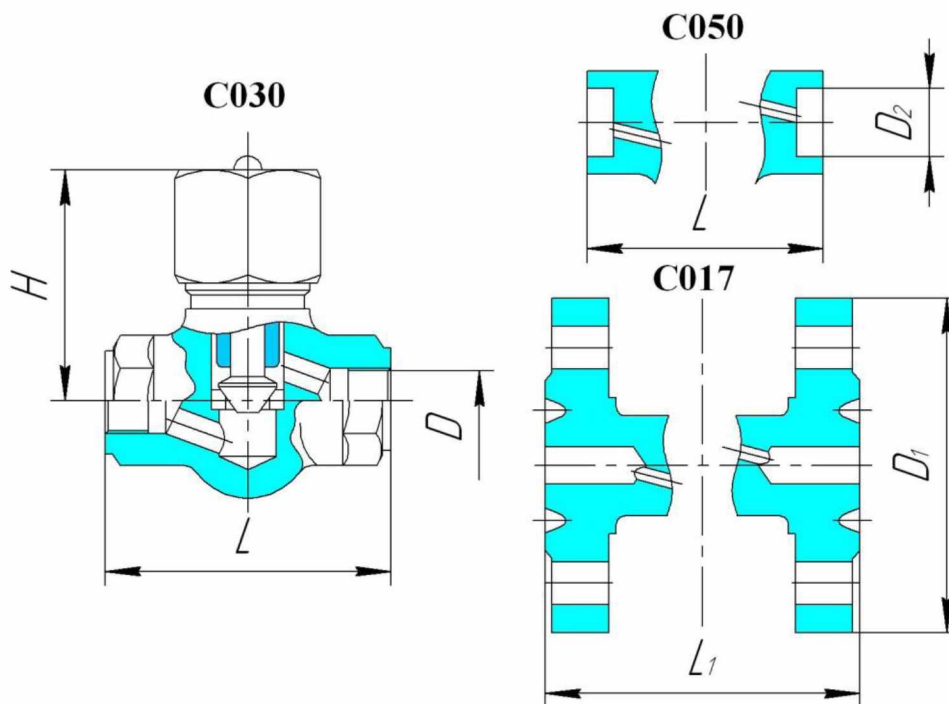


PN160 C013/017



Код Code	Размеры, мм Dimensions, mm									n	Масса исп., кг Mass, kg							
	L	L ₁	L ₂	D	D ₁	H	b	d ₁	d		C011/012/013/017	C100	C050					
AZ440-010-1,6 C011/012/013/100						75												
AZ440-010-2,5 C011/012/013/100	130	204		90	60	110	12						2,5	4,7				
AZ440-010-4,0 C011/012/013/100						80	14	8						5,0				
AZ440-010-6,3 C011/012/013/100																		
AZ440-010-10 C013/100	170	270		100	70	75	16						3,5	6,8				
AZ440-015-1,6 C011/100		264												6,7				
AZ440-015-1,6 C012/100/050	130	204																
AZ440-015-1,6 C012/100/050	119	193	108				77						3,0	5,2			2,0	
AZ440-015-2,5 C011/100	130	204	-				76	13										
AZ440-015-2,5 C012/100/050	119	193	108	95	65	100							3,5	6,1			-	
AZ440-015-4,0 C013/100	130	204	-				76	14					3,0	5,6			2,0	
AZ440-015-4,0 C012/100/050	130	204	-				80						4,5	6,7			-	
AZ440-015-4,0 C012/100/050	162	236	140				78	13	13				5,0	7,2			3,5	
AZ440-015-6,3 C013/100	170	270	-										5,5	8,5			-	
AZ440-015-6,3 C017/100/050	152	226	165				75	16					5,0	8,0			3,5	
AZ440-015-10 C013/100	170	270	-				78											
AZ440-020-1,6 C011/100	150	230					100	18					5,5	10,4			-	
AZ440-020-1,6 C012/100/050	150	230					77						4,5	7,2			-	
AZ440-020-1,6 C012/100/050	130	210	117	105	75	76		12					4,0	6,7			2,4	
AZ440-020-2,5 C011/100	150	226	-				80						4,5	7,6			-	
AZ440-020-2,5 C012/100/050	130	210	117				76	14					4,0	7,1			2,4	
AZ440-020-4,0 C013/100	150	226	-				100											
AZ440-020-4,0 C012/100/050	191	267	152				82	14	19				6,0	8,6			-	
AZ440-020-6,3 C013/100	190	306	-				110											
AZ440-020-6,3 C017/100/050	178	254	190	125	90	82		18					6,2	11,4			-	4,3
AZ440-020-10 C013/100	190	300	-				110	20										
AZ440-025-1,6 C011/100	160	244					80	12					5,5	8,5			-	
AZ440-025-1,6 C012/100/050	140	224	127				98						5,0	8,0			3,0	
AZ440-025-2,5 C011/100	160	240	-				80						5,5	9,1			-	
AZ440-025-2,5 C012/100/050	152	220	127				98	14	25				5,0	8,6			3,0	
AZ440-025-4,0 C013/100	160	240	-				110						7,5	10,5			-	
AZ440-025-4,0 C012/100/050		296	165				102											
AZ440-025-6,3 C013/100		336	-				125	20					8,0	14,1			-	
AZ440-025-6,3 C012/017/100/050		336	216				102											5,6
AZ440-025-10 C013/100		336	-				125	22						14,9				-
AZ440-032-1,6 C011/100	180	266					85						7,5	12,7			-	
AZ440-032-1,6 C012/100/050	153	241	140				102	14					7,0	12,2			4,0	
AZ440-032-2,5 C011/100							120						7,5	13,3			-	
AZ440-032-2,5 C012/100/050	178	272	140				102						7,0	12,8			4,0	
AZ440-032-4,0 C013/100	180	274	-				120	16	32				10,5	15,5			-	
AZ440-032-4,0 C012/100/050		323	178				106						11	16			7,5	
AZ440-032-6,3 C013/100							152						12	20,7			-	
AZ440-032-6,3 C017/100/050		357	229	150			106	22					11	19,7			7,5	
AZ440-032-10 C013/100							140						12	21,4			-	
AZ440-040-1,6 C012/C013/100/050		259	165				115											
AZ440-040-2,5 C012/100/050	165	265	165	145			118	14	38	18			8,5	13,8			4,5	
AZ440-040-4,0 C012/100/050	241	341	190										13	19			9,0	
AZ440-040-6,3 C013/100	260	400	-				168	23					15	25,3			-	
AZ440-040-6,3 C017/100/050	241	381	241	165			118		37	22			13	23,3			9,0	
AZ440-040-10 C013/100	260	404	-				170	25										
AZ440-050-1,6 C012/100/050		316											15	26,4			-	
AZ440-050-2,5 C012/100/050		316	216	160			140	14					16	16			11	
AZ440-050-4,0 C012/100/050	283	383					140						26	32,9			23	
AZ440-050-6,3 C013/100	300	444	-				170	23	51	22			28	40,2			-	
AZ440-050-6,3 C017/100/050	267	411	292	175	135	140							26	38,2			23	
AZ440-050-10 C013/100	300	446	-				185	25					28	45,7			-	
AZ440-050-10 C017/100/050	292	438	292	195			152			26			32	49,7			20	
AZ440-050-16 C013/017/100/050	368	528	368				180	27	50				50	68,8			37	
AZ440-065-1,6 C012/100/050		333					162	15					22	23			16	
AZ440-065-2,5 C012/100/050	229	339	241	180														
AZ440-065-4,0 C012/100/050	308	418					160	19		18			33	45,5			28	
AZ440-065-6,3 C013/100	340	494	-				188	25		22			35	55,8			-	
AZ440-065-6,3 C017/100/050	292	446	330	200	160	164			64				33	53,8			28	
AZ440-065-10 C013/100	340	510	-				200			26			47	79,1			-	
AZ440-065-10 C017/100/050	330	500	330	220	170	167		29					45	77,1			28	
AZ440-065-16 C013/017/100/050	419	599	419			200		31					65	97,8			46	

Код Code	Размеры, мм Dimensions, mm									n	Масса исп., кг Mass, kg		
	L	L ₁	L ₂	D	D ₁	H	b	d ₁	d		C011/012/013/017	C100	C050
AZ440-080-1,6 C012/100/050		364	241							4		38	
AZ440-080-2,5 C012/100/050	245	368		195	160	168	17		18		28	40	20
AZ440-080-4,0 C012/100/050	333	453	318			178					50	63	41
AZ440-080-6,3 C013/100	380	534	-	210	170	205	27	76	22		54	75	-
AZ440-080-6,3 C017/100/050	318	472	318			178					50	71	41
AZ440-080-10 C013/100	380	564	-			235					74	106	-
AZ440-080-10 C017/100/050	356	540	356	230	180	178	31		26		68	101	49
AZ440-080-16 C017/100/050	381	571	381			235	33	74			88	121	67
AZ440-100-1,6 C012/100/050		415	292	215	180	194	17		18		40	57	
AZ440-100-2,5 C012/100/050	305	431		230	190	195	21		22		42	62	32
AZ440-100-4,0 C012/100/050	371	441	356			195					86	106	70
AZ440-100-6,3 C013/100	430	594	-	250	200	230	29	102	26		93	125	-
AZ440-100-6,3 C017/100/050	356	520	356			195					86	118	70
AZ440-100-10 C013/100	430	634	-			265	35		8		102	148	-
AZ440-100-10 C017/100/050	432	636	432	265	210	215			30		98	144	70
AZ440-100-16 C017/100/050	457	677	457			270	37	100			140	188	108
AZ440-125-1,6 C012/100/050		492	356	245		210	19		18		60	79	47
AZ440-125-2,5 C012/100/050	368	508		270	220	210	25	127	26		60	95	
AZ440-125-4,0 C012/100/050	416	556	400			223					120	156	100
AZ440-125-6,3 C013/100/050	400	900		295	240	223	33		30		120	178	
AZ440-125-10 C017/100/050	508	742	508	310	250	240	39	125			155	224	128
AZ440-125-16 C017/100/050	559	799	559			300	41		33		210	282	160
AZ440-150-1,6 C012/100/050		543	406	280	240	226	21		22		75	98	59
AZ440-150-2,5 C012/100/050	419	545		300	250	227	27		26		75	110	
AZ440-150-4,0 C012/100/050	460	586	445			245		152			180	216	155
AZ440-150-6,3 C013/100/050	445	665		340	280	245	35				180	250	
AZ440-150-10 C017/100/050	559	819	559	350	290	279	43		33		230	330	165
AZ440-150-16 C017/100/050	610	880	610			350	47	150			300	405	230
AZ440-200-1,6 C012/100/050		634	495	365	325	320	23		22		118	151	95
AZ440-200-2,5 C012/100/050	508	668		395	340	320	31		26		118	168	
AZ440-200-4,0 C012/100/050	549	729	533	415	355	280	35	203	30		220	291	148
AZ440-200-6,3 C013/100/050	533	763		430	370	280	41		33		220	326	
AZ440-200-10 C017/100/050	660	950	660	470	400	328	51	200		12	300	468	192
AZ440-200-16 C017/100/050	737	1037	737			400	57		39		390	575	275
AZ440-250-1,6 C011/100/050		775	622	405	355	275	27		26		194	245	158
AZ440-250-2,5 C001/100/050	635	795		425	370	275	33		30		194	266	
AZ440-250-4,0 C013/100/050	638	844		445	385	336	39	254	33		310	415	235
AZ440-250-6,3 C013/100/050	622	862		470	400	336	45		39		310	365	
AZ440-300-1,6 C011/100/050	711	853	699	460		332	27		26		320	3819	270
AZ440-300-2,5 C011/100/050	699	869		485	430	332	36		30		320	419	
AZ440-300-4,0 C013/100/050	727		711	510		380	42	305	33	16	510	658	380
AZ440-300-6,3 C013/100/050	711			530	460	380	50		39		510	725	



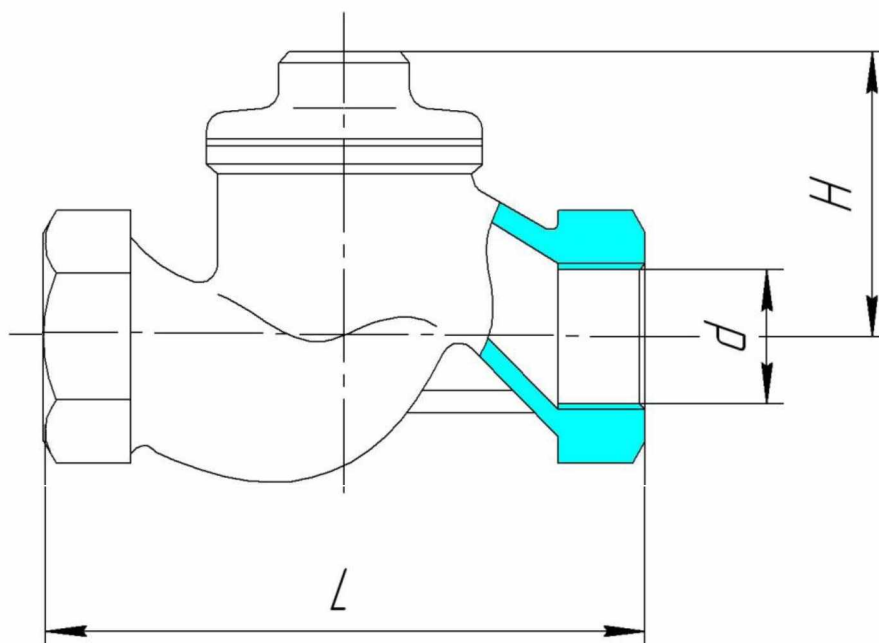
Код Code	Размеры, мм Dimensions, mm							Масса, кг Mass, kg	
	DN	D	D ₁	D ₂	L	L ₁	H	C017	C030/050
PN25 - 160кгс/см² типа 16(с,лс,нж)48нж									
AZ440-015-2,5/6,3/10/16	15	G1/2	105	21,7	90	130	74	3,72	1,52
AZ440-020-2,5/6,3/10/16	20	G3/4	125	27	110	150	75	5,43	2,28
AZ440-025-2,5/6,3/10/16	25	G1	135	33,78	130	178	79	6,95	2,45

Примечание: При изменении технологии изготовления корпусных деталей фактические размер "D1, H" и масса клапанов могут отличаться от приведенных в таблице.

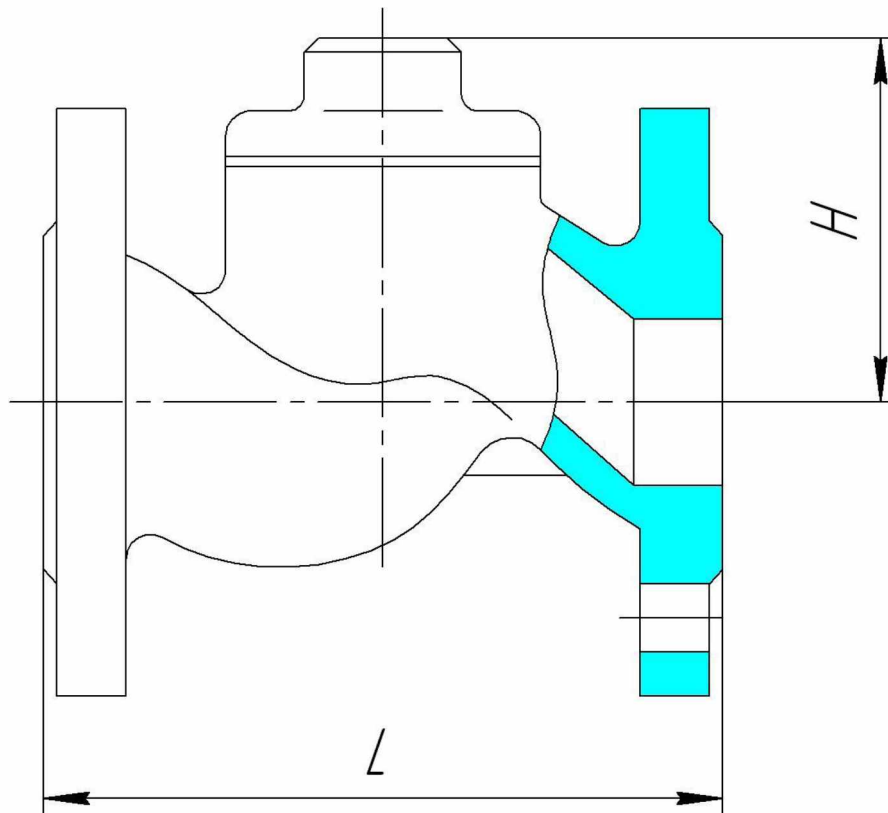
Клапаны обратные подъемные (код AZ440)

на PN16 кгс/см² типа 16кч1п(р), 16ч3п(р,бр), 16ч6п(р), 16б1бк, PN кгс/см² типа 16кч9п(нж), 16ч42р

Backward lifting iron valves (code AZ440)



Код Code	DN, мм	d	Размеры, мм Dimensions, mm		Масса, кг Mass, kg
			L	H	
AZ440-015-1,6 B901 C030	15	G 1/2-B	90	55	0,5
AZ440-020-1,6 B901 C030	20	G 3/4-B	100	55	0,8
AZ440-025-1,6 B901 C030	25	G 1-B	120	65	1,0
AZ440-032-1,6 B901 C030	32	G 1 1/4-B	140	67	1,8
AZ440-040-1,6 B901 C030	40	G 1 1/2-B	170	90	3,0
AZ440-050-1,6 B901 C030	50	G 2-B	200	100	4,0

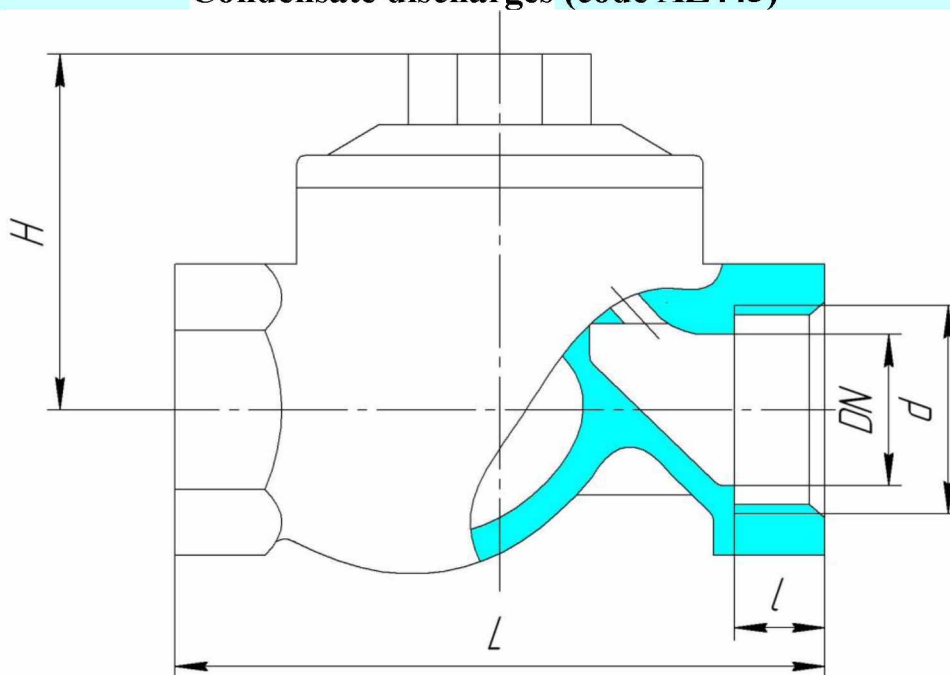


Код Code	Размеры, мм Dimensions, mm			Масса, кг Mass, kg
	DN	L	H	
PN16кгс/см² типа 16ч3п(р,бр)				
AZ440-025-1,6 B901 C010	25	120	70	3,3
AZ440-032-1,6 B901 C010	32	140	75	5,2
AZ440-040-1,6 B901 C010	40	170	93	7,0
AZ440-050-1,6 B901 C010	50	200	105	9,4
PN16кгс/см² типа 16ч6п(р)				
AZ440-065-1,6 B901 C010	65	290	140	18
AZ440-080-1,6 B901 C010	80	310	155	24
AZ440-100-1,6 B901 C010	100	350	175	36
AZ440-150-1,6 B901 C010	150	480	238	74
AZ440-200-1,6 B901 C010	200	600	245	121
PN25кгс/см² типа 16ч9п(нж)				
AZ440-032-2,5 B901 C010	32	180	90	6,5
AZ440-040-2,5 B901 C010	40	200	105	8,5
AZ440-050-2,5 B901 C010	50	230	105	11,5
AZ440-065-2,5 B901 C010	65	290	140	20
AZ440-080-2,5 B901 C010	80	310	155	25
PN2,5кгс/см² типа 16ч42р				
AZ440-050-0,25 B901	50	-	165	3.8
AZ440-080-0,25 B901	80		235	8.0
AZ440-100-0,25 B901	100		285	11
AZ440-150-0,25 B901	150		395	24
AZ440-200-0,25 B901	200		485	42
AZ440-250-0,25 B901	250		575	98
AZ440-300-0,25 B901	300		665	145
AZ440-400-0,25 B901	400		778	210

Конденсатоотводчики (код AZ443)

на PN16кгс/см² типа 45ч12нж

Condensate discharges (code AZ443)



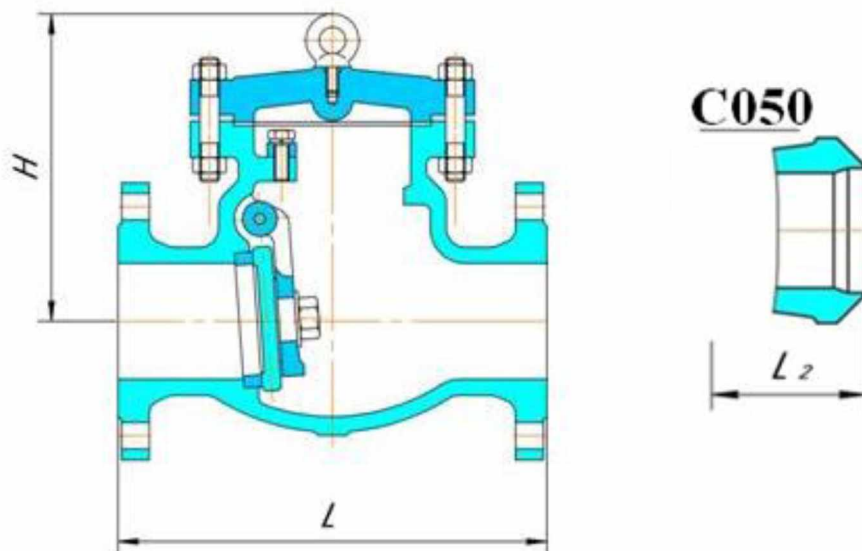
Код Code	DN	Размеры, мм Dimensions, mm				К _{vy} м ³ /ч	Масса, кг Mass, kg
		L	H	d	l		
PN16кгс/см ² типа 45ч12нж							
AZ 443-15-1,6 B901	15	90	57	G ¹ / ₂	14	0,8	0,9
AZ 443-20-1,6 B901	20	100	63	G ³ / ₄	16	1,0	1,4
AZ 443-25-1,6 B901	25	120	68	G1	18	1,25	2,0
AZ 443-32-1,6 B901	32	140	84	G1 ¹ / ₄	20	1,6	3,5
AZ 443-40-1,6 B901	40	170	89	G1 ¹ / ₂	22	2,0	4,5
AZ 443-50-1,6 B901	50	200	103	G2	24	2,5	6,7

Затворы обратные (код AZ450)

на PN16кгс/см² типа 19(с,лс,нж)15нж, 19ч16бр, 19ч24бр, PN25кгс/см² типа 19(с,лс,нж)16нж, 19(с,лс,нж)49нж,
 PN40кгс/см² типа 19(с,лс,нж)53нж, 19(с,лс,нж)47нж, PN63кгс/см² типа 19(с,лс,нж)18нж, 19(с,лс,нж)38нж,
 PN100кгс/см² типа 19(с,лс,нж)20нж, PN160кгс/см² типа 19(с,лс,нж)19нж, 19(с,лс,нж)10нж

Return locks (code AZ450)

C011/013



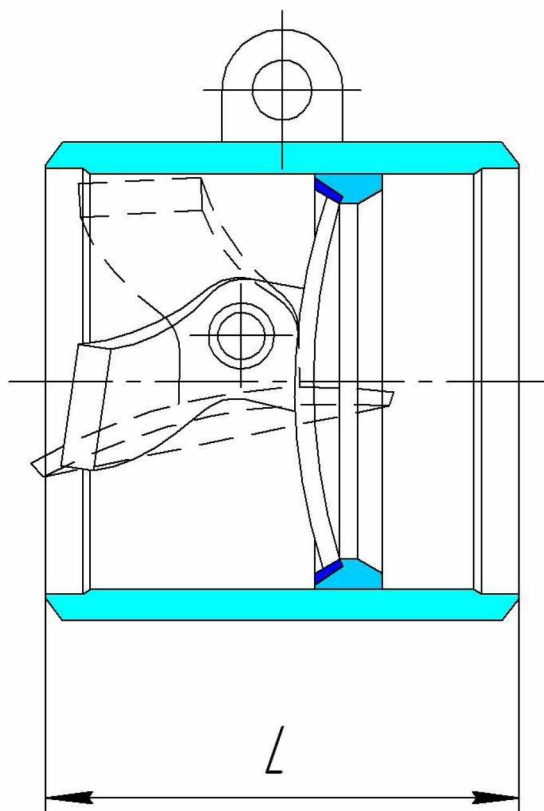
Код Code	Размеры, мм Dimensions, mm			Масса, кг Mass, kg
	DN	L	H	
PN16кгс/см² типа 19(с,лс,нж)15нж				
AZ450-050-1,6	50	230	150	17
AZ450-065-1,6	65	290	160	22
AZ450-080-1,6	80	310	170	29
AZ450-100-1,6	100	350	200	47
AZ450-125-1,6	125	400	240	60
AZ450-150-1,6	150	480	260	66
AZ450-200-1,6	200	500	320	140
PN25кгс/см² типа 19(с,лс,нж)16нж				
AZ450-050-2,5	50	230	160	17
AZ450-065-2,5	65	290	175	24
AZ450-080-2,5	80	310	185	31
AZ450-100-2,5	100	350	220	49
AZ450-125-2,5	125	400	248	62
AZ450-150-2,5	150	480	276	68
AZ450-200-2,5	200	550	350	145
PN40кгс/см² типа 19(с,лс,нж)53нж				
AZ450-050-4,0	50	230	160	17
AZ450-065-4,0	65	290	175	24
AZ450-080-4,0	80	310	185	31
AZ450-100-4,0	100	350	220	49
AZ450-125-4,0	125	400	248	62
AZ450-150-4,0	150	480	276	68
AZ450-200-4,0	200	550	350	145
PN63кгс/см² типа 19(с,лс,нж)18нж				
AZ450-050-6,3	50	300	177	22
AZ450-065-6,3	65	340	197	38
AZ450-080-6,3	80	380	212	45
AZ450-100-6,3	100	430	248	60

Код Code	Размеры, мм Dimensions, mm			Масса, кг Mass, kg
	DN	L	H	
AZ450-125-6,3	125	500	296	83
AZ450-150-6,3	150	550	330	135
AZ450-200-6,3	200	650	385	195
PN100кгс/см² типа 19(с,пс,нж)20нж				
AZ450-050-10	50	300	210	31
AZ450-065-10	65	340	227	44
AZ450-080-10	80	380	235	69
AZ450-100-10	100	430	274	110
AZ450-125-10	125	500	307	150
AZ450-150-10	150	550	347	185
AZ450-200-10	200	650	402	330
PN160кгс/см² типа 19(с,пс,нж)19нж				
AZ450-050-16	50	300	222	50
AZ450-065-16	65	340	260	74
AZ450-080-16	80	380	270	93
AZ450-160-16	100	430	330	190
AZ450-125-16	125	500	307	185
AZ450-150-16	150	550	428	250
AZ450-200-16	200	650	508	360

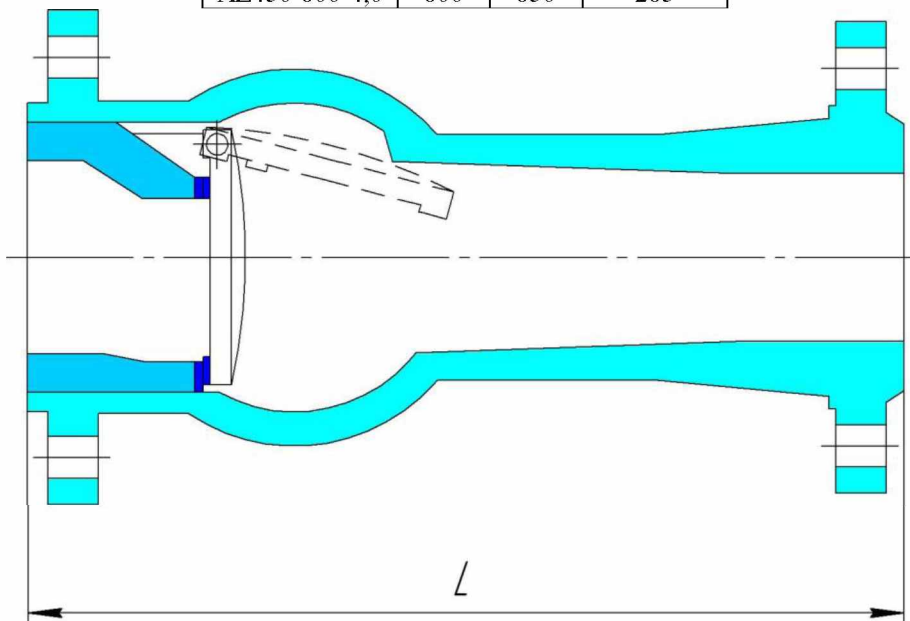
Код Code	Размеры, мм Dimensions, mm				Масса исп., кг Mass, kg		
	DN	L	L2	H	C011/012/013/017	C050	
AZ450-025-1,6	25	160		120	5,0		
AZ450-025-2,5				130	5,5		
AZ450-025-4,0				138	7,5		
AZ450-032-1,6	32	180	-	130	7,7	-	
AZ450-032-2,5				140			
AZ450-032-4,0				145			
AZ450-040-1,6	40	200		140	8,0		
AZ450-040-2,5				150	8,5		
AZ450-040-4,0				160	13		
AZ450-050-1,6	50	216	203	132	15	11	
AZ450-050-2,5		283	267	144	20	15	
AZ450-050-4,0							267
AZ450-050-6,3							292
AZ450-050-10		292	292	170	28	19	
AZ450-050-16	368	368	200	48	35		
AZ450-065-1,6	65	229	216	147	20	15	
AZ450-065-2,5		308	292	169	35	28	
AZ450-065-4,0							292
AZ450-065-6,3							292
AZ450-065-10		330	330	178	40	33	
AZ450-065-16	419	419	220	75	57		
AZ450-080-1,6	80	254	241	176	27	19	
AZ450-080-2,5		254			27	19	
AZ450-080-4,0		333	318	210	40	31	
AZ450-080-6,3		318			40	31	
AZ450-080-10		356			356	246	68
AZ450-080-16		381	381	280	95	75	
AZ450-100-1,6	100	305	292	198	45	32	
AZ450-100-2,5					45	32	
AZ450-100-4,0	100	371	356	260	61	47	
AZ450-100-6,3		356			61	47	

Код Code	Размеры, мм Dimensions, mm			Масса исп., кг Mass, kg			
	DN	L	L2	H	C011/012/013/017	C050	
AZ450-100-10		432	432	290	117	87	
AZ450-100-16		457	457	360	200	170	
AZ450-125-1,6	125	343	330	255	58	45	
AZ450-125-2,5					58	45	
AZ450-125-4,0		416	400	295	80	60	
AZ450-125-6,3		400			80	60	
AZ450-125-10		508	508	320	155	109	
AZ450-125-16		559	559	360	200	150	
AZ450-150-1,6	150	368	356	320	69	53	
AZ450-150-2,5					69	53	
AZ450-150-4,0		460	445	326	130	105	
AZ450-150-6,3		445			130	105	
AZ450-150-10		559	559	360	192	127	
AZ450-150-16		610	610	400	264	194	
AZ450-200-1,6	200	508	495	380	131	108	
AZ450-200-2,5					131	108	
AZ450-200-4,0		549	533		190	141	
AZ450-200-6,3		533			190	141	
AZ450-200-10		660	660		430	340	232
AZ450-200-16		737	737		480	424	304
AZ450-250-1,6	250	650	-	380	210	-	
AZ450-250-1,6		635	622	440	219	185	
AZ450-250-2,5		650	-	410	216	-	
AZ450-250-2,5		635	622	440	219	185	
AZ450-250-4,0		650	-	401	280	-	
AZ450-250-4,0		638	622	440	296	221	
AZ450-250-6,3		775	-	445	305	-	
AZ450-250-6,3		622	622	440	296	221	
AZ450-250-10		775	-	432	502	-	
AZ450-250-10		787	787	502	515	345	
AZ450-250-16		838	838	560	730	540	
AZ450-300-1,6	300	750	-	410	315	-	
AZ450-300-1,6		711	699	480	321	276	
AZ450-300-2,5		750	-	430	325	-	
AZ450-300-2,5		711	699	480	321	276	
AZ450-300-4,0		750	-	423	430	-	
AZ450-300-4,0		727	711	520	450	336	
AZ450-300-6,3		900	-	474	460	-	
AZ450-300-6,3		711	711	520	450	336	
AZ450-300-10		900	-	484	735	-	
AZ450-300-10		838	838	554	750	495	
AZ450-300-16		965	965	632	1070	788	
AZ450-350-1,6	350	850	-	440	360	-	
AZ450-350-1,6		800	787	530	380	316	
AZ450-350-2,5		850	-	466	370	-	
AZ450-350-2,5		800	787	530	380	316	
AZ450-350-4,0		850	-	430	620	-	
AZ450-350-4,0		854	838	540	640	500	
AZ450-350-6,3		1025	-	520	680	-	
AZ450-350-6,3		838	838	540	640	500	
AZ450-350-10		889	889	595	890	548	
AZ450-400-1,6	400	950	-	530	570	-	
AZ450-400-1,6		876	864	580	560	474	
AZ450-400-2,5		950	-	560	595	-	
AZ450-400-2,5		876	864	580	560	474	
AZ450-400-4,0		950	-	447	840	-	

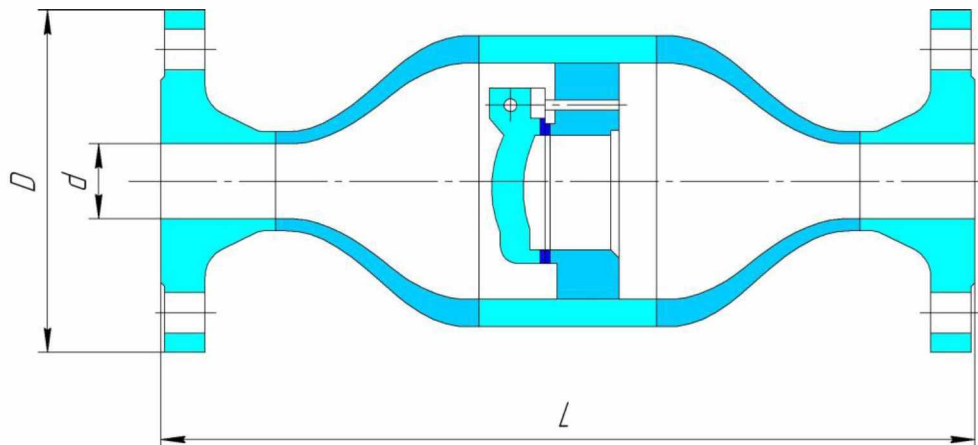
Код Code	Размеры, мм Dimensions, mm			Масса исп., кг Mass, kg		
	DN	L	L2	C011/012/013/017	C050	
AZ450-400-4,0		879	864	588	850	648
AZ450-400-6,3		1150	-	616	920	-
AZ450-400-6,3		864	864	588	850	648
AZ450-400-10			991	680	1303	870
AZ450-450-1,6	450	991	978	618	630	522
AZ450-450-2,5						
AZ450-450-4,0		994	670	1030	816	
AZ450-500-1,6	500	1150	-	650	805	-
AZ450-500-1,6		991	978	657	770	628
AZ450-500-2,5		1150	-	680	885	-
AZ450-500-2,5		991	978	657	770	628
AZ450-500-4,0		1150	-	680	1250	-
AZ450-500-4,0		1035	1016	720	1330	1100
AZ450-500-6,3	1016					
AZ450-600-1,6	600	1308	1295	760	960	760
AZ450-600-2,5		1368	1346	850	1950	1588
AZ450-600-4,0		1346				
AZ450-600-6,3						



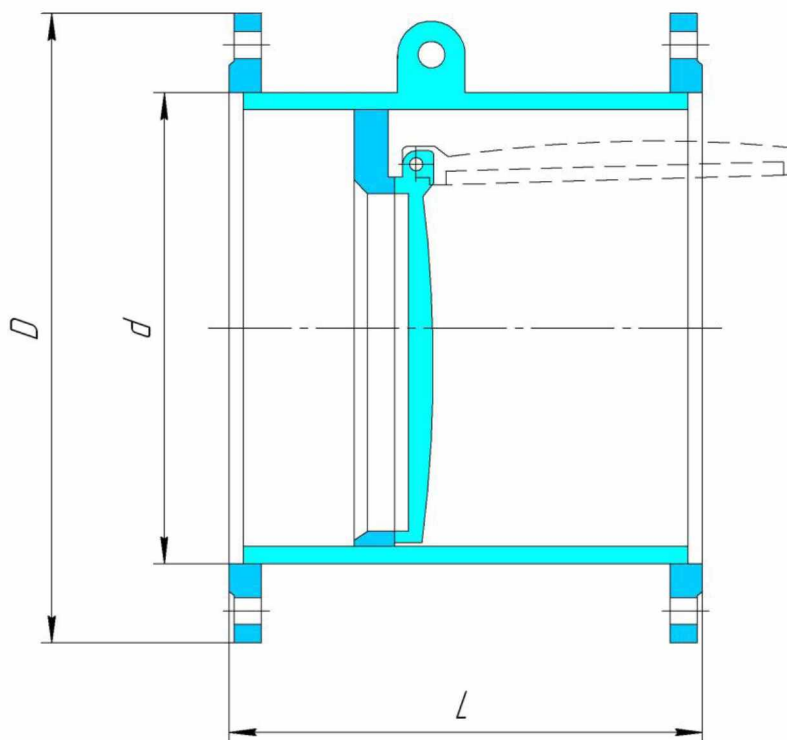
Код Code	Размеры, мм Dimensions, mm		Масса, кг Mass, kg
	DN	L	
PN40кгс/см² типа 19(с,лс,нж)47нж			
AZ450-200-4,0	200	250	28
AZ450-250-4,0	250	300	52
AZ450-300-4,0	300	450	80
AZ450-400-4,0	400	500	115
AZ450-500-4,0	500	570	130
AZ450-600-4,0	600	650	265



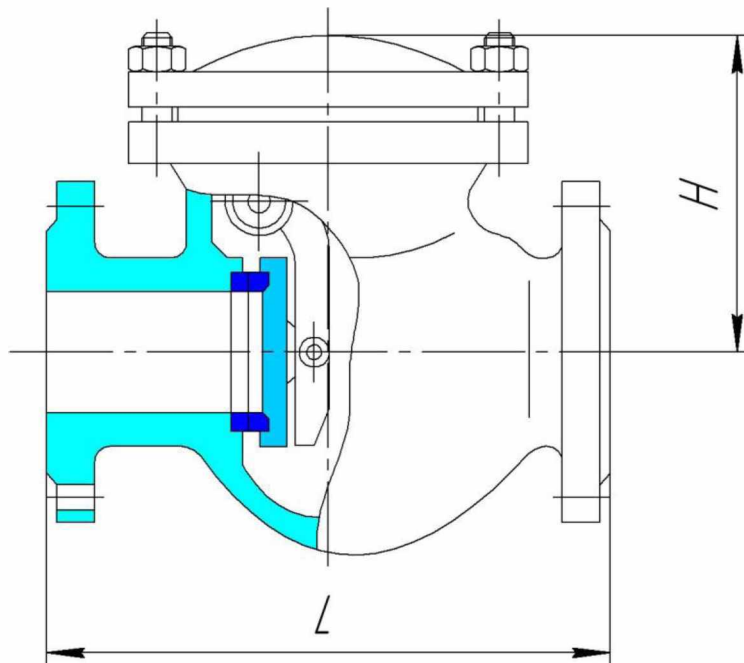
Код Code	Размеры, мм Dimensions, mm		Масса, кг Mass, kg
	DN	L	
PN25кгс/см² типа 19(с,лс,нж)49нж			
AZ450-500-2,5	500	450	350
AZ450-600-2,5	600	500	616
AZ450-800-2,5	800	600	790
AZ450-1000-2,5	1000	600	926
PN63кгс/см² типа 19(с,лс,нж)38нж			
AZ450-050-6,3	50	160	3,1
AZ450-080-6,3	80	195	6,5
AZ450-100-6,3	100	230	12
AZ450-150-6,3	150	300	24,5
AZ450-200-6,3	200	370	43
AZ450-250-6,3	250	390	135
AZ450-300-6,3	300	450	209
AZ450-350-6,3	350	490	220
AZ450-400-6,3	400	580	406
PN160кгс/см² типа 19(с,лс,нж)10нж			
AZ450-050-16	50	300	22
AZ450-080-16	80	380	41
AZ450-100-16	100	430	64
AZ450-150-16	150	550	143



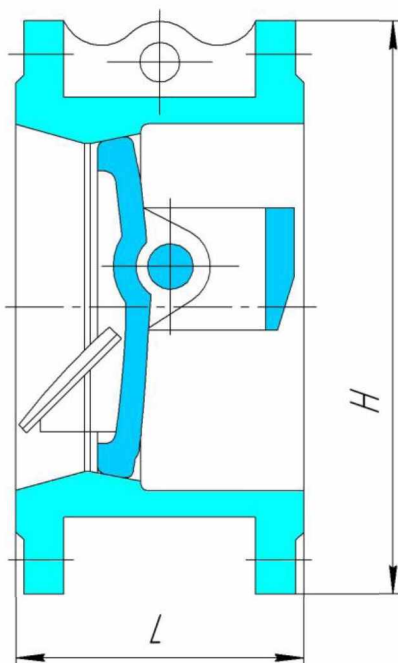
Код Code	Размеры, мм Dimensions, mm			
	DN	L	D	d
PN63кгс/см² типа 19(с,лс,нж)38нж				
AZ450-050-6,3	50	350	175	47
AZ450-080-6,3	80	395	210	77



Код Code	Размеры, мм Dimensions, mm				
	DN	L	D	d	H
PN63кгс/см² типа 19(с,лс,нж)38нж					
AZ450-100-6,3	100	265	250	80	-
AZ450-150-6,3	150	355	340	131	-
AZ450-200-6,3	200	420	405	191	-
AZ450-250-6,3	250	435	470	245	-
AZ450-300-6,3	300	470	530	297	-
AZ450-350-6,3	350	540	595	363	-
AZ450-400-6,3	400	555	670	398	-



Код Code	Размеры, мм Dimensions, mm			Масса, кг Mass, kg
	DN	L	H	
PN16кгс/см² типа 19ч166р				
AZ450-050-1,6 B901	50	200	115	13
AZ450-065-1,6 B901	65	240	130	17,5
AZ450-080-1,6 B901	80	260	142	24,5
AZ450-160-1,6 B901	100	300	166	33,5
AZ450-125-1,6 B901	125	350	188	52
AZ450-150-1,6 B901	150	400	217	75,5
AZ450-200-1,6 B901	200	500	275	117

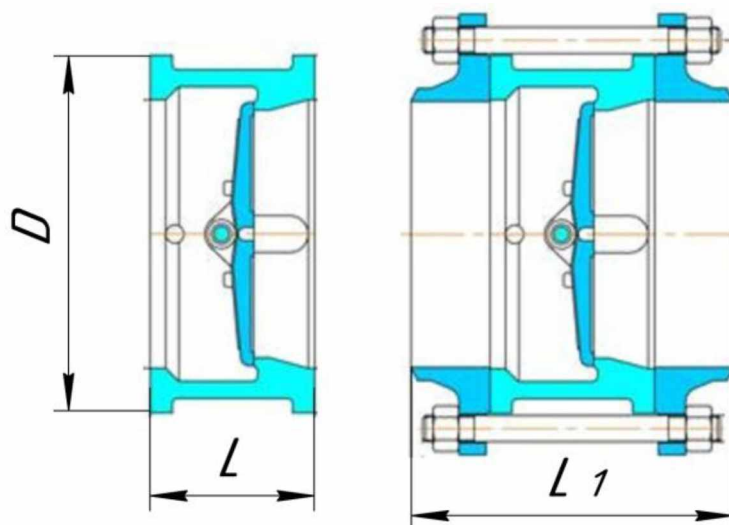


Код Code	Размеры, мм Dimensions, mm			Масса, кг Mass, kg
	DN	L	H	
PN16кгс/см² типа 19ч246р				
AZ450-300-1,6 B901	300	230	460	112
AZ450-400-1,6 B901	400	300	580	210

Затворы обратные межфланцевые (код AZ460)

типа 19(с,л,нж)11нж

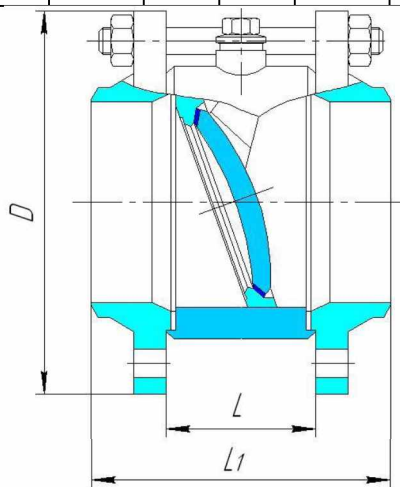
Wafer Check Valve (code AZ460)



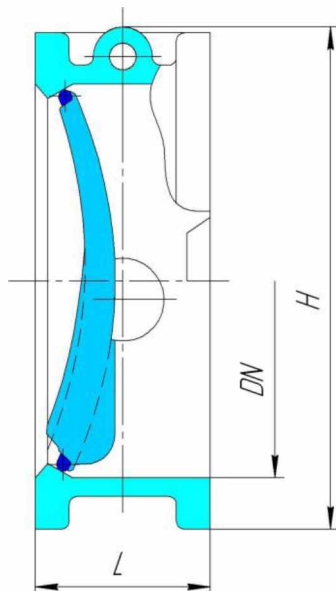
Код Code	Размеры, мм Dimensions, mm				Масса исп., кг Mass, kg		
	DN	L	L1	H	C020	C100	
AZ460-050-1,0 C100/020	50	60	154	108	2,0	7,6	
AZ460-050-1,6 C100/020			160			7,7	
AZ460-050-2,5 C100/020					204	3,0	8,9
AZ460-050-4,0 C100/020			114			4,0	17,7
AZ460-050-6,3 C100/020		70	206	120	5,0	24,9	
AZ460-050-10 C100/020					230	7,0	31,4
AZ460-050-16 C100/020			270	136	10	38,2	
AZ460-050-20 C100/020							
AZ460-065-1,0 C100/020	65	67	167	128	3,0	11,3	
AZ460-065-1,6 C100/020			177			11,4	
AZ460-065-2,5 C100/020					221	138	4,0
AZ460-065-4,0 C100/020			177			5,0	17,6
AZ460-065-6,3 C100/020		83	237	144	7,0	31,4	
AZ460-065-10 C100/020					263	10	36,7
AZ460-065-16 C100/020			329	174	16	65,5	
AZ460-065-20 C100/020							
AZ460-080-1,0 C100/020	80	73	177	142	4,0	12,7	
AZ460-080-1,6 C100/020			193			13,7	
AZ460-080-2,5 C100/020					231	148	6,0
AZ460-080-4,0 C100/020			187			7,0	21,4
AZ460-080-6,3 C100/020		83	257	154	10	37,5	
AZ460-080-10 C100/020					273	14	42,8
AZ460-080-16 C100/020			357	198	22	92,2	
AZ460-080-20 C100/020							
AZ460-100-1,0 C100/020	100	73	179	162	6,0	17,4	
AZ460-100-1,6 C100/020			199			17,8	
AZ460-100-2,5 C100/020					213	168	10
AZ460-100-4,0 C100/020			199			10	32,5
AZ460-100-6,3 C100/020		79	243	174	10	64	
AZ460-100-10 C100/020					283	12	69,4
AZ460-100-16 C100/020			312	181	17	78,6	
AZ460-100-20 C100/020					102	462	35

Код Code	Размеры, мм Dimensions, mm				Масса исп., кг Mass, kg		
	DN	L	L1	H	C020	C100	
AZ460-125-1,0 C100/020	125	86	210	192	10	24,3	
AZ460-125-1,6 C100/020							24,4
AZ460-125-2,5 C100/020				236		194	34,2
AZ460-125-4,0 C100/020						13	40,4
AZ460-125-6,3 C100/020			105	305	211	16	61,4
AZ460-125-10 C100/020				339		19	81,7
AZ460-125-16 C100/020			110	350	218	28	93,8
AZ460-125-20 C100/020				470	280	50	240,7
AZ460-150-1,0 C100/020	150	98	222	218	13	34,4	
AZ460-150-1,6 C100/020							34,7
AZ460-150-2,5 C100/020				224	224	14	46,9
AZ460-150-4,0 C100/020						16	49,9
AZ460-150-6,3 C100/020			136	356	248	20	83,2
AZ460-150-10 C100/020				396	258	25	117,4
AZ460-150-16 C100/020			159	429		36	134,2
AZ460-150-20 C100/020				549	316	78	331,6
AZ460-200-1,0 C100/020	200	127	253	273	24	52,2	
AZ460-200-1,6 C100/020							56,2
AZ460-200-2,5 C100/020				287	284	27	75,5
AZ460-200-4,0 C100/020				307	291	28	95,8
AZ460-200-6,3 C100/020			165	395	310	38	66,1
AZ460-200-10 C100/020				455	324	56	122,1
AZ460-200-16 C100/020			206	506	325	78	242
AZ460-200-20 C100/020				676	390	120	450,4
AZ460-250-1,0 C100/020	250	146	276	328	37	75,5	
AZ460-250-1,6 C100/020				286		329	87,4
AZ460-250-2,5 C100/020				306		341	42
AZ460-250-4,0 C100/020				352	353	49	151
AZ460-250-6,3 C100/020			213	453	362	62	211
AZ460-250-10 C100/020				543	392	94	314,6
AZ460-250-16 C100/020			241	581	389	130	373,3
AZ460-250-20 C100/020			248	858	518	220	1051,4
AZ460-300-1,0 C100/020	300	181	313	378	50	97,4	
AZ460-300-1,6 C100/020				325		384	111,2
AZ460-300-2,5 C100/020				353		401	54
AZ460-300-4,0 C100/020				517	418	76	229,4
AZ460-300-6,3 C100/020			229	481	422	100	310,8
AZ460-300-10 C100/020				601	456	142	402,5
AZ460-300-16 C100/020			292	674	459	210	611
AZ460-350-1,0 C100/020		350	184	316	438	76	134,1
AZ460-350-1,6 C100/020				336	444		156,2
AZ460-350-2,5 C100/020				366	458		120
AZ460-350-4,0 C100/020			222	466	475	114	298,3
AZ460-350-6,3 C100/020			273	565	487	160	431,9
AZ460-350-10 C100/020				675	510	230	530,4
AZ460-400-1,0 C100/020	400	191	323	489	110	191	
AZ460-400-1,6 C100/020				353		496	227
AZ460-400-2,5 C100/020				403		515	120
AZ460-400-4,0 C100/020			232	514	547	190	460
AZ460-400-6,3 C100/020			305	627	541	260	649
AZ460-400-10 C100/020				717	570	366	938

Код Code	Размеры, мм Dimensions, mm				Масса исп., кг Mass, kg	
	DN	L	L1	H	C020	C100
AZ460-450-1,0 C100/020	450	203	345	539	135	229
AZ460-450-1,6 C100/020			385	556		282
AZ460-450-2,5 C100/020			415	565	148	343
AZ460-450-4,0 C100/020		264	546	572	200	506
AZ460-500-1,0 C100/020	500	219	361	594	158	265
AZ460-500-1,6 C100/020			411	618		353
AZ460-500-2,5 C100/020			431	622	165	425
AZ460-500-4,0 C100/020		292	584	626	260	635
AZ460-600-1,0 C100/020	600	222	366	696	320	456
AZ460-600-1,6 C100/020			416	732		599
AZ460-600-2,5 C100/020			466		340	671
AZ460-600-4,0 C100/020		318	612	745	404	1008
AZ460-700-1,0 C100/020	700	305	449	811	380	564
AZ460-700-1,6 C100/020			509	802		703
AZ460-700-2,5 C100/020			569	831	400	902
AZ460-800-1,0 C100/020	800	305	469	918	560	804
AZ460-800-1,6 C100/020			509	912		932
AZ460-800-2,5 C100/020			589	942	580	1176
AZ460-900-1,0 C100/020	900	368	522	1018	640	938
AZ460-900-1,6 C100/020			582	1012		1105
AZ460-900-2,5 C100/020			652	1040	660	1463
AZ460-1000-1,0 C100/020	1000	432	606	1124	900	1242
AZ460-1000-1,6 C100/020			666	1126		1540
AZ460-1000-2,5 C100/020			746	1155	960	1970
AZ460-1200-1,0 C100/020	1200	524	718	1340	1400	1955
AZ460-1200-1,6 C100/020			788			2373
AZ460-1200-2,5 C100/020			858	1365	1440	2709



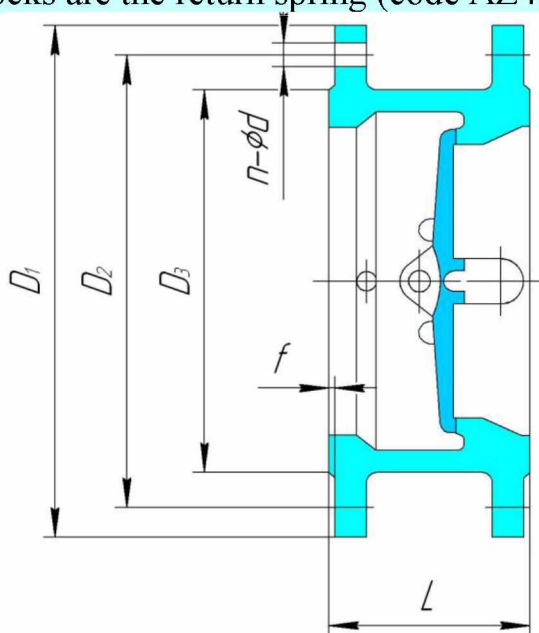
Код Code	PN, кг/см ²	Условное обозначение lead sheet	Размеры, мм Dimensions, mm				Масса исп., кг Mass, kg	
			DN	L	L1	D	C020	C100
PN25кг/см²; PN40кг/см² типа 19с73нж; PN63кг/см² типа 19с38нж								
AZ460-150-4,0 C100/020	40	19с73нж	150	110	252	300	16	50
AZ460-150-6,3 C100/020	63	19с38нж	150	110	327	340	16	82
AZ460-200-4,0 C100/020	40	19с73нж	200	140	316	375	32	100
AZ460-200-6,3 C100/020	63	19с38нж	200	140	366	405	32	135
AZ460-300-2,5 C200/020	25	—	300	160	230	485	72	140
AZ460-300-4,0 C100/020	40	19с73нж	300	160	390	510	72	209
AZ460-300-6,3 C100/020	63	19с38нж	300	160	406	530	72	273



Код Code	Размеры, мм Dimensions, mm			Масса, кг Mass, kg
	DN	L	H	
PN16кгс/см² типа 19ч216р				
AZ460-050-1,6 B901 C020	50	60	106	2,4
AZ460-080-1,6 B901 C020	80	70	146	4,0
AZ460-100-1,6 B901 C020	100	80	164	5,5
AZ460-150-1,6 B901 C020	150	100	220	11,6
AZ460-200-1,6 B901 C020	200	140	272	25
AZ460-250-1,6 B901 C020	250	150	328	33,7
AZ460-400-1,6 B901 C020	400	170	565	123
AZ460-500-1,6 B901 C020	500	200	670	183
AZ460-600-1,6 B901 C020	600	240	780	237

Затворы обратные пружинные (код AZ470)

Locks are the return spring (code AZ470)



Код Code	Размеры, мм Dimensions, mm								Масса нсп., кг Mass, kg
	DN	L	D1	D2	D3	f	d	n	
AZ470-2000-0,6/1,0 C010	2000	500	2260	2180	2110	5	48	48	2700

Затворы обратные и клапаны обратные по стандарту API

Locks the return and backpressure valves according to API

Техническая спецификация Technical specification

Клапан обратный подъемный по стандарту API (код AZ 441), затвор обратный подъемный по стандарту API 602 (код AZ 442), затвор обратный поворотный по стандарту API (код AZ 451), затвор обратный поворотный по стандарту API 602 (код AZ 452), клапан обратный осевой по стандарту API (код AZ 480) изготавливают из материалов в соответствии со табл.3.

Check valve to API (code AZ 441), check valve to API 602 (code AZ 442), swing check valve to API (code AZ 451), swing check valve to API 602 (code AZ 452), the backpressure axial valve according to the API standard (AZ 480 code) are made from materials in accordance with the table 3

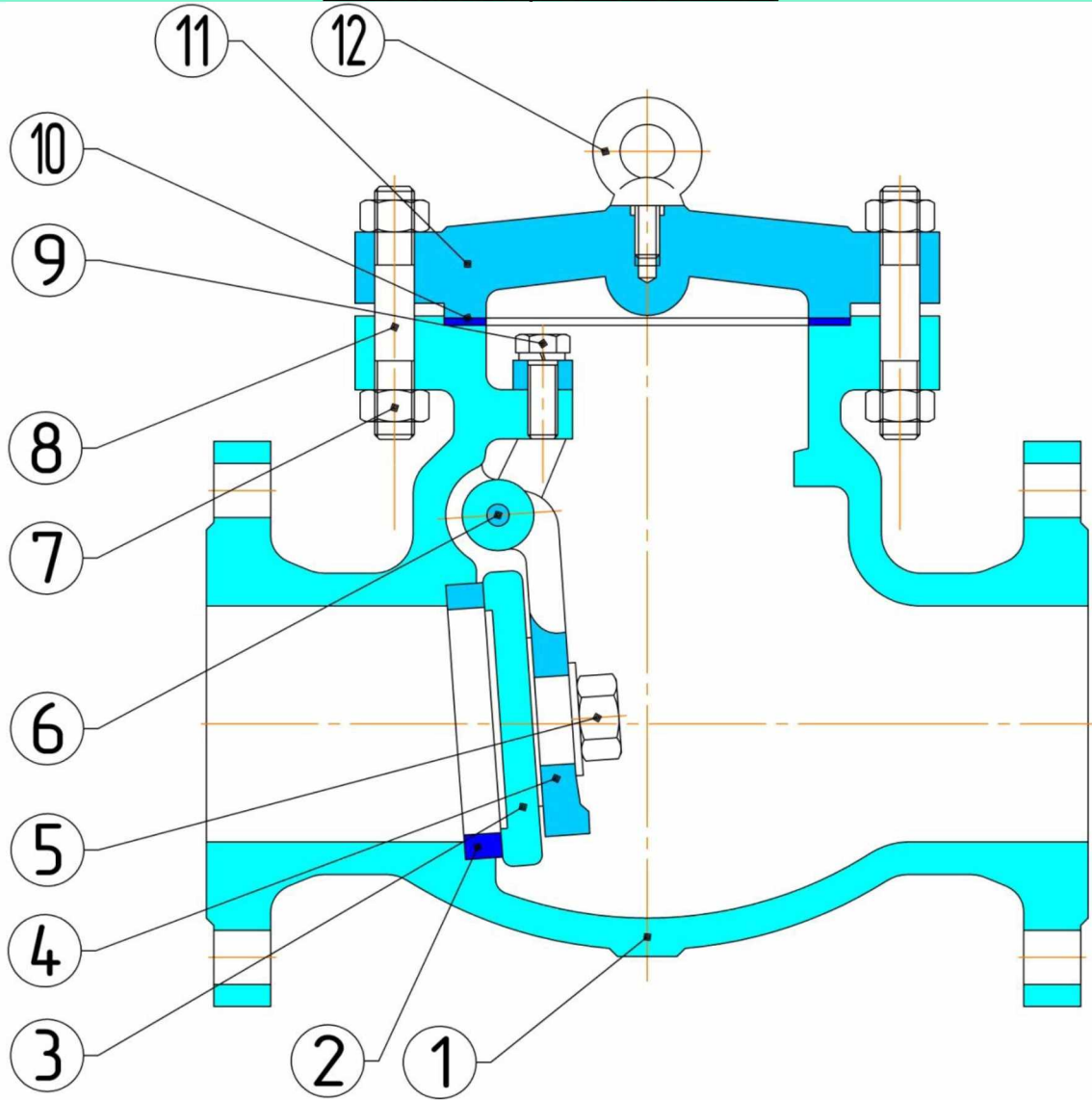
Тип присоединения к трубопроводу «С» Type of connection to the pipeline «C»

КодCode	Тип присоединенияType of connection
C000	Присоединение без ответных фланцев
C010	Фланцевое исполнение
C020	Межфланцевое исполнение
C030	Муфтовое резьбовое исполнение
C040	Цапковое резьбовое исполнение
C050	Под приварку встык
C060	Комбинированное исполнение патрубков
C070	Штуцерно-нипельное исполнение
C080	Муфтовое исполнение под приварку
C100	Присоединение, с ответными фланцами приварными встык тип 11
C111	Фланцевое с выступом: исп.В - ГОСТ 33259-2015;LM, SM-ASME; E-EN 1092-1; V13-DIN с ответными фланцами приварными встык – тип 11 исп. В
C200	Присоединение, с ответными фланцами плоскими приварными тип 01

Испытательные давления при контроле параметров Testing pressure while parameters check

Номинальное давление МПа Nominal pressure	150	300	400	600	900	1500	2500
Испытательное давление, МПа Testing pressure, MPa							
Испытания на прочность и плотность материалов Endurance and density of the materials test	3,0	7,6	10,0	15,0	22,5	37,3	62,1
Герметичность прокладочного соединения Gasket joint sealability	1,93	5,06	7,31	10,12	15,19	25,1	42,18
Герметичность затвора Gate sealability	0,6	0,6	0,6	0,6	0,6	0,6	0,6

Конструктивная схема клапана обратного
Construction layout of check valve



Список материалов для клапана обратного
List of materials for check valve

№	Наименование детали Part name	Код клапана обратного Code globe valve			
		AZ 440(450)-XXX-XXX B602	AZ 440(450)-XXX-XXX B631	AZ 440(450)-XXX-XXX B632	AZ 440(450)-XXX-XXX B613
1	Корпус Body	ASTM A216 WCB	ASTM A351 CF8	ASTM A351 CF8M	ASTM A352 LC1
2	Кольцо корпуса Seat	ASTM A105	ASTM A351 CF8	ASTM A351 CF8M	ASTM A352 LC1
3	Диск Disk	ASTM A216 WCB	ASTM A351 CF8	ASTM A351 CF8M	ASTM A352 LC1
4	Рычаг Wedge	ASTM A216 WCB	ASTM A351 CF8	ASTM A351 CF8M	ASTM A352 LC1
5	Гайка зажимная Stem Nut Retainer	ASTM A194 2H	ASTM A194 8	ASTM A194 8M	ASTM A194 8M
6	Ось Pin	ASTM A182 F6a	ASTM A182 F304	ASTM A182 F316	ASTM A182 F304
7	Гайка Nut	ASTM A182 F6a	ASTM A182 F304	ASTM A182 F316	ASTM A182 F304
8	Шпилька Stud	ASTM A193 B7	ASTM A193 B8	ASTM A193 B8M	ASTM A193 B8M
9	Болт Bolt	ASTM A193 B7	ASTM A193 B8	ASTM A193 B8M	ASTM A193 B8M
10	Прокладка Gasket	Типа ЧПТ Thermally expanded graphite			
11	Крышка Bonnet	ASTM A216 WCB	ASTM A351 CF8	ASTM A351 CF8M	ASTM A352 LC1
12	Рым-болт Lift lug	ASTM A181			

Показатели назначения
Designation index

Наименование детали Part name	Код клапана обратного Code check valve			
	AZ 440(450)-XXX-XXX B602	AZ 440(450)-XXX-XXX B631	AZ 440(450)-XXX-XXX-XXX B632	AZ 440(450)-XXX-XXX B613
Материал корпусных деталей Basic parts material	ASTM A216 WCB	ASTM A351 CF8	ASTM A351 CF8M	ASTM A352 LC1
Рабочая среда (код) Working environment (code)	E01	E06	E07	E01
Диапазон температур рабочей среды (код) Temperature range of working environment (code)	F425	F593 F425	F649 F425	F425

Клапан обратный поворотный по стандарту API, номинальным диаметром DN100, Class 900, из стали ASTM A351 CF8, фланцевое исполнение типа RF с соединительным выступом. Для рабочей среды - вода, пар, жидкий и газообразный аммиак, нефтяной попутный и природный газ влажный, водогазонефтяные смеси, жидкие и газообразные нефтепродукты, содержащие сероводород до 0,1% при температуре до +455°C

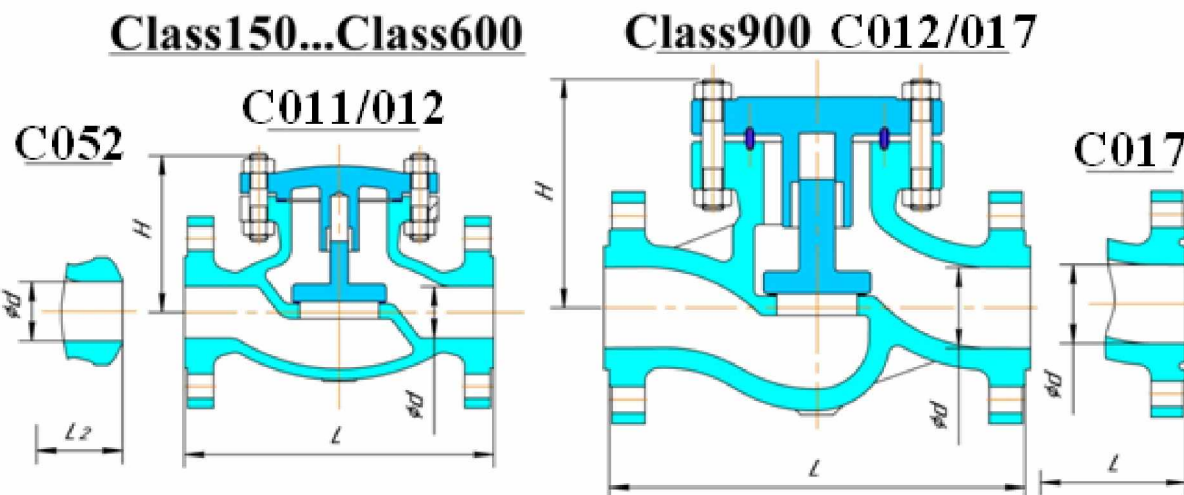
Swing check valve to API, nominal diameter DN100, Class 900, made from ASTM A351 CF8. Flanged, type RF.. For operating environment – water, steam, liquid and gaseous ammonia, associated and natural wet petroleum gas, mixtures of water, gas and oil, hydrocarbon oils and light-end products, containing hydrogen disulfide up to 0,1% under temperature to +455°C.

AZ 451- 100-900 B631 C011 E06 F455

Клапан обратный подъемный по стандарту API (код AZ441)

Class 150 — Class 900 PN20 — PN150

Check valve according to API (code AZ441)



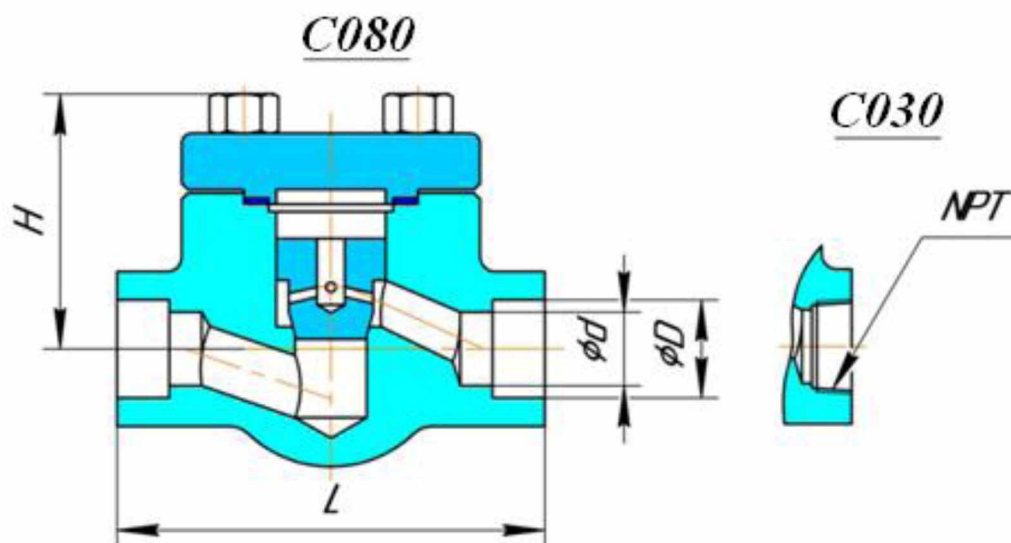
Код Code	DN, мм	NPS, дюйм	L, мм			d, мм	H, мм	Масса, кг Mass, kg
			C011/012	C017	C052			
Class150 PN20								
AZ 441-015-150 C011/017/052	15	1/2	108	119	108	13	76	3
AZ 441-020-150 C011/017/052	20	3/4	117	130	117	19		4
AZ 441-025-150 C011/017/052	25	1	127	140	127	25	98	5
AZ 441-032-150 C011/017/052	32	1 1/4	140	152	140	32	102	7
AZ 441-040-150 C011/017/052	40	1 1/2	165	178	165	38	115	8
AZ 441-050-150 C011/017/052	50	2	203	216	203	51	140	15
AZ 441-065-150 C011/017/052	65	2 1/2	216	229	216	64	162	22
AZ 441-080-150 C011/017/052	80	3	241	254	241	76	168	28

Код Code	DN, мм	NPS, дюйм	L, мм			d, мм	H, мм	Масса, кг Mass, kg
			C011/012	C017	C052			
AZ 441-100-150 C011/017/052	100	4	292	305	292	102	194	42
AZ 441-125-150 C011/017/052	125	5	356	369	356	127	210	60
AZ 441-150-150 C011/017/052	150	6	406	419	406	152	226	75
AZ 441-200-150 C011/017/052	200	8	495	508	495	203	250	118
AZ 441-250-150 C011/017/052	250	10	622	635	622	254	275	194
AZ 441-300-150 C011/017/052	300	12	699	711	699	305	332	320
Class300 PN50								
AZ 441-015-300 C012/017/052	15	1/2	152	162	152	13	78	5
AZ 441-020-300 C012/017/052	20	3/4	178	191	178	19	82	6
AZ 441-025-300 C012/017/052	25	1	203	216	203	25	102	8
AZ 441-032-300 C012/017/052	32	1 1/4	216	229	216	32	106	11
AZ 441-040-300 C012/017/052	40	1 1/2	229	242	229	38	118	13
AZ 441-050-300 C012/017/052	50	2	267	283	267	51	140	26
AZ 441-065-300 C012/017/052	65	2 1/2	292	308	292	64	164	33
AZ 441-080-300 C012/017/052	80	3	318	333	318	76	178	50
AZ 441-100-300 C012/017/052	100	4	356	371	356	102	195	86
AZ 441-125-300 C012/017/052	125	5	400	416	400	127	223	120
AZ 441-150-300 C012/017/052	150	6	445	460	445	152	245	180
AZ 441-200-300 C012/017/052	200	8	559	549	559	203	280	220
AZ 441-250-300 C012/017/052	250	10	622	638	622	254	336	310
AZ 441-300-300 C012/017/052	300	12	711	727	711	305	380	510
Class600 PN110								
AZ 441-050-600 C012/017/052	50	2	292	295	292	51	152	32
AZ 441-065-600 C012/017/052	65	2 1/2	330	333	330	64	167	45
AZ 441-080-600 C012/017/052	80	3	356	359	356	76	178	68
AZ 441-100-600 C012/017/052	100	4	432	435	432	102	215	98
AZ 441-125-600 C012/017/052	125	5	508	511	508	127	240	155
AZ 441-150-600 C012/017/052	150	6	559	562	559	152	279	230
AZ 441-200-600 C012/017/052	200	8	660	664	660	200	328	300
Class900 PN150								
AZ 441-050-900 C012/017/052	50	2	368	371	368	50	180	50
AZ 441-065-900 C012/017/052	65	2 1/2	419	422	419	64	200	65
AZ 441-080-900 C012/017/052	80	3	318	384	318	74	235	88
AZ 441-100-900 C012/017/052	100	4	457	460	457	100	270	140
AZ 441-125-900 C012/017/052	125	5	559	562	559	125	300	210
AZ 441-150-900 C012/017/052	150	6	610	613	610	150	350	300
AZ 441-200-900 C012/017/052	200	8	737	740	737	200	400	390

Клапан обратный подъемный по стандарту API 602 (код AZ442)

Class 150 — Class 1500

Check valve according to API 602 (code AZ442)

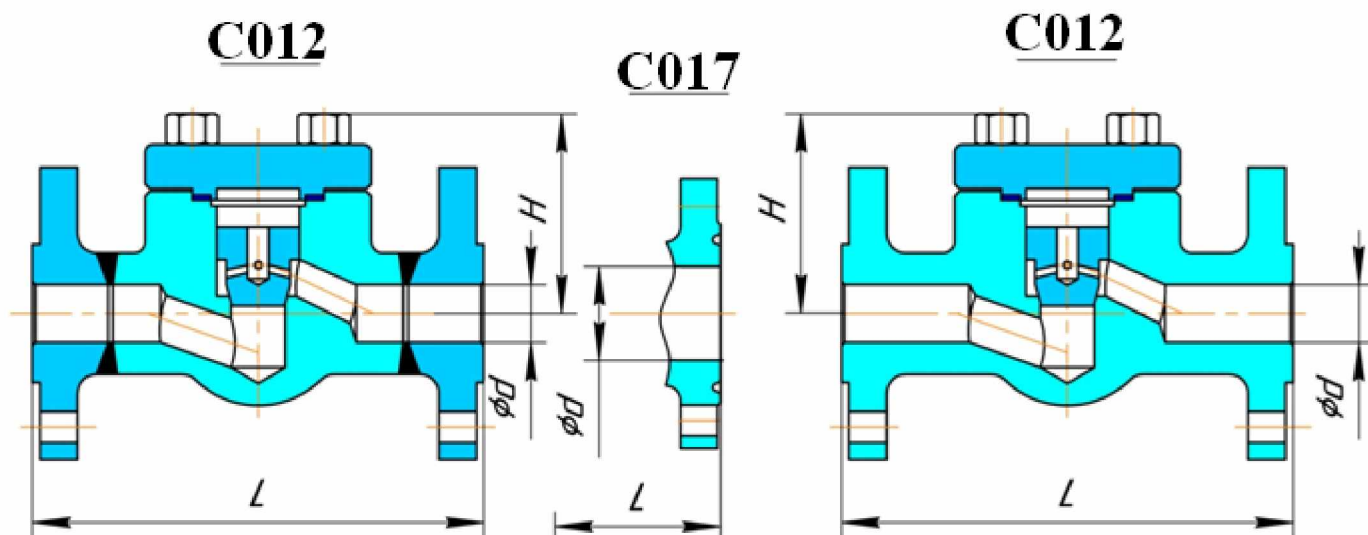


Код Code	DN, мм	NPS, дюйм	Размеры, мм		Dimensions, mm		NPT	Масса, кг Mass, kg
			L	d	D	H		
Class150— Class800								
AZ 442-015-150/800 C080/030	15	1/2	79	9,5	21,8	61	1/2	1,2
AZ 442-020-150/800 C080/030	20	3/4	92	12,7	27,1		3/4	1,4
AZ 442-025-150/800 C080/030	25	1	111	17,5	33,8	78	1	2,3
AZ 442-032-150/800 C080/030	32	1 1/4	120	23,8	42,6	84	1 1/4	3,9
AZ 442-040-150/800 C080/030	40	1 1/2	152	28,6	48,7	103	1 1/2	5,6
AZ 442-050-150/800 C080/030	50	2	172	36,5	61,1	118	2	8,9
Class900								
AZ 442-015-900 C080/030	15	1/2	111	9,5	21,8	79	1/2	3,0
AZ 442-020-900 C080/030	20	3/4		12,7	27,1		3/4	3,4
AZ 442-025-900 C080/030	25	1	130	17,5	33,8	97	1	4,8
AZ 442-032-900 C080/030	32	1 1/4	152	23,8	42,6	104	1 1/4	6,9
AZ 442-040-900 C080/030	40	1 1/2	172	28,6	48,7	120	1 1/2	10,7
AZ 442-050-900 C080/030	50	2	220	36,5	61,1	139	2	14,6
Class1500								
AZ 442-015-1500 C080/030	15	1/2	111	9,5	21,8	79	1/2	3,0
AZ 442-020-1500 C080/030	20	3/4		12,7	27,1		3/4	3,4
AZ 442-025-1500 C080/030	25	1	130	17,5	33,8	97	1	4,8
AZ 442-032-1500 C080/030	32	1 1/4	152	23,8	42,6	104	1 1/4	6,9
AZ 442-040-1500 C080/030	40	1 1/2	172	28,6	48,7	120	1 1/2	10,7
AZ 442-050-1500 C080/030	50	2	220	36,5	61,1	139	2	14,6

Клапан обратный подъемный фланцевый по стандарту API 602 (код AZ442)

Class 150 — Class 1500

Flanges check valve according to API 602 (code AZ442)

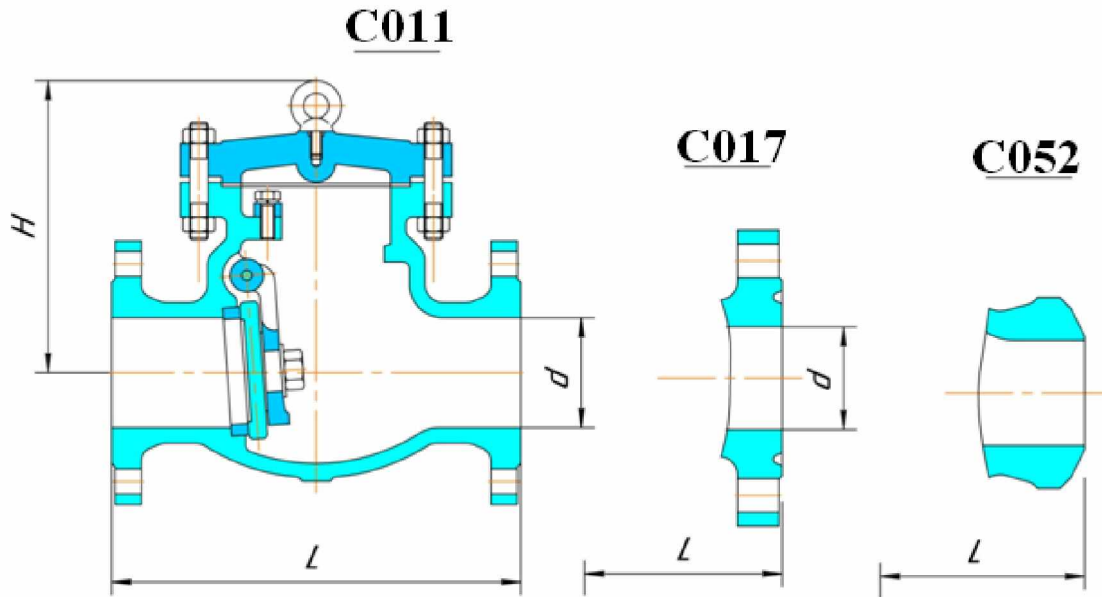


Код Code	DN, мм	NPS, дюйм	L, mm		d, mm	H, mm	Масса, кг Mass, kg
			C22	C27			
Class150							
AZ 442-015-150 C012/017	15	1/2	108	119	9,5	61	3
AZ 442-020-150 C012/017	20	3/4	117	130	12,7		
AZ 442-025-150 C012/017	25	1	127	140	17,5	78	4
AZ 442-032-150 C012/017	32	1 1/4	140	152	23,8	84	8
AZ 442-040-150 C012/017	40	1 1/2	165	178	28,6	101	11
AZ 442-050-150 C012/017	50	2	203	216	36,5	120	14
Class300							
AZ 442-015-300 C012/017	15	1/2	152	164	9,5	61	3
AZ 442-020-300 C012/017	20	3/4	178	191	12,7		4
AZ 442-025-300 C012/017	25	1	203	216	17,5	78	6
AZ 442-032-300 C012/017	32	1 1/4	216	229	23,8	84	10
AZ 442-040-300 C012/017	40	1 1/2	229	241	28,6	101	14
AZ 442-050-300 C012/017	50	2	267	283	36,5	120	16
Class600							
AZ 442-015-600 C012/017	15	1/2	165	164	9,5	61	4
AZ 442-020-600 C012/017	20	3/4	190	190	12,7		
AZ 442-025-600 C012/017	25	1	216	216	17,5	78	7
AZ 442-032-600 C012/017	32	1 1/4	229	229	23,8	84	11
AZ 442-040-600 C012/017	40	1 1/2	241	241	28,6	101	15
AZ 442-050-600 C012/017	50	2	292	295	36,5	120	19
Class900							
AZ 442-015-900 C012/017	15	1/2	216	216	9,5	79	8
AZ 442-020-900 C012/017	20	3/4	229	229	12,7		9
AZ 442-025-900 C012/017	25	1	254	254	17,5	97	11
AZ 442-032-900 C012/017	32	1 1/4	279	279	23,8	105	15
AZ 442-040-900 C012/017	40	1 1/2	305	305	28,6	120	21
AZ 442-050-900 C012/017	50	2	368	371	36,5	140	35
Class1500							
AZ 442-015-1500 C012/017	15	1/2	216	216	9,5	79	8
AZ 442-020-1500 C012/017	20	3/4	229	229	12,7		9
AZ 442-025-1500 C012/017	25	1	254	254	17,5	97	11
AZ 442-032-1500 C012/017	32	1 1/4	279	279	23,8	105	16
AZ 442-040-1500 C012/017	40	1 1/2	305	305	28,6	120	22
AZ 442-050-1500 C012/017	50	2	368	371	36,5	140	36

Затвор обратный поворотный по стандарту API (код AZ451)

Class 150, Class 300 PN20, PN150 JIS 10K, JIS 20K

Swing check valve according to API (code AZ451)

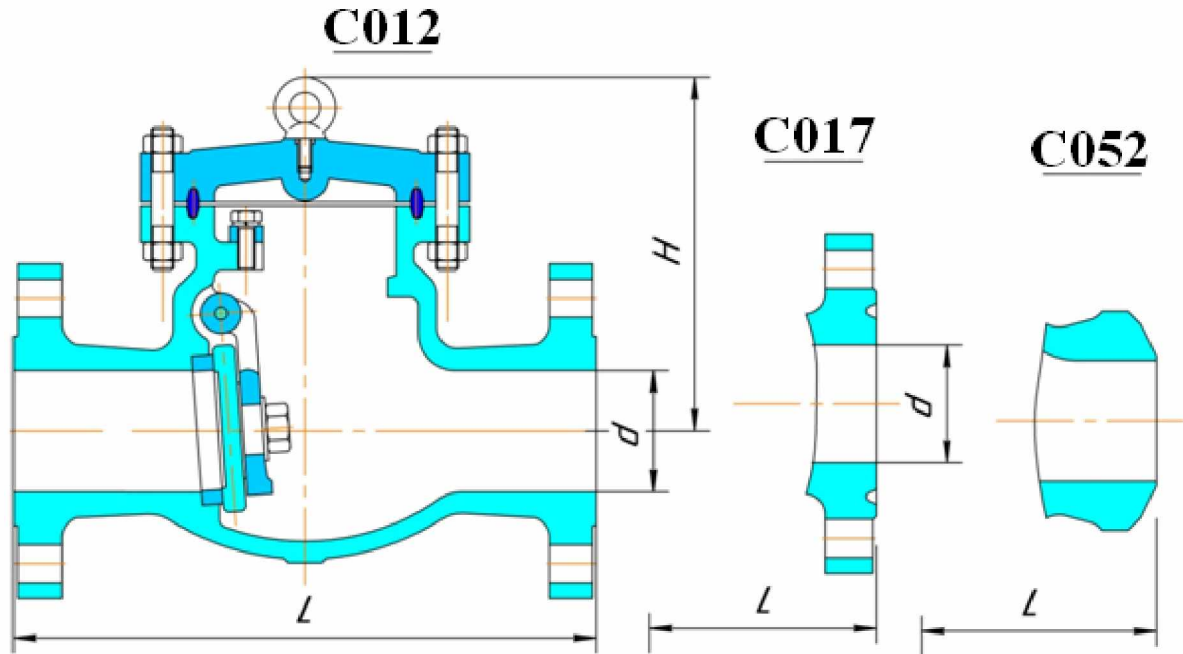


Код Code	DN, мм	NPS, дюйм	L, мм			d, мм	H, мм	Масса, кг Mass, kg
			C011	C017	C052			
Class150 PN20								
AZ 451-050-150 C011/017/052	50	2	203	216	203	51	132	15
AZ 451-065-150 C011/017/052	65	2½	216	229	216	64	147	20
AZ 451-080-150 C011/017/052	80	3	241	254	241	76	176	27
AZ 451-100-150 C011/017/052	100	4	292	305	292	102	198	45
AZ 451-125-150 C011/017/052	125	5	356	369	356	127	255	58
AZ 451-150-150 C011/017/052	150	6	406	419	406	152	320	69
AZ 451-200-150 C011/017/052	200	8	495	508	495	203	380	131
AZ 451-250-150 C011/017/052	250	10	622	635	622	254	440	219
AZ 451-300-150 C011/017/052	300	12	699	711	699	305	480	321
AZ 451-350-150 C011/017/052	350	14	787	800	787	337	530	380
AZ 451-400-150 C011/017/052	400	16	864	876	864	387	580	560
AZ 451-450-150 C011/017/052	450	18	978	991	978	438	618	630
AZ 451-500-150 C011/017/052	500	20	978	991	978	489	657	770
AZ 451-600-150 C011/017/052	600	24	1295	1308	1295	591	760	960
AZ 451-650-150 C011/052	650	26	1295	—	1295	633	840	1250
AZ 451-700-150 C011/052	700	28	1448	—	1448	684	920	1580
AZ 451-750-150 C011/052	750	30	1524	—	1524	735	980	1950
Class300 PN50								
AZ 451-050-300 C011/017/052	50	2	267	283	267	51	144	20
AZ 451-065-300 C011/017/052	65	2½	292	308	292	64	169	35
AZ 451-080-300 C011/017/052	80	3	318	333	318	76	210	40
AZ 451-100-300 C011/017/052	100	4	356	371	356	102	260	61
AZ 451-125-300 C011/017/052	125	5	400	416	400	127	295	80
AZ 451-150-300 C011/017/052	150	6	445	460	445	152	326	130
AZ 451-200-300 C011/017/052	200	8	533	549	533	203	380	190
AZ 451-250-300 C011/017/052	250	10	622	638	622	254	440	296
AZ 451-300-300 C011/017/052	300	12	711	727	711	305	520	450
AZ 451-350-300 C011/017/052	350	14	838	854	838	337	540	640
AZ 451-400-300 C011/017/052	400	16	864	879	864	387	588	850
AZ 451-450-300 C011/017/052	450	18	978	994	978	438	670	1030
AZ 451-500-300 C011/017/052	500	20	1016	1035	1016	489	720	1330
AZ 451-600-300 C011/017/052	600	24	1346	1368	1346	591	850	1950
AZ 451-650-300 C011/017/052	650	26	1346	1372	1346	633	920	2300
AZ 451-700-300 C011/017/052	700	28	1499	1524	1499	684	1150	2600
AZ 451-750-300 C011/017/052	750	30	1594	1619	1594	735	1260	3200

Затвор обратный поворотный по стандарту API (код AZ451)

Class 600, Class 900 PN110, PN150

Swing check valve according to API (code AZ451)

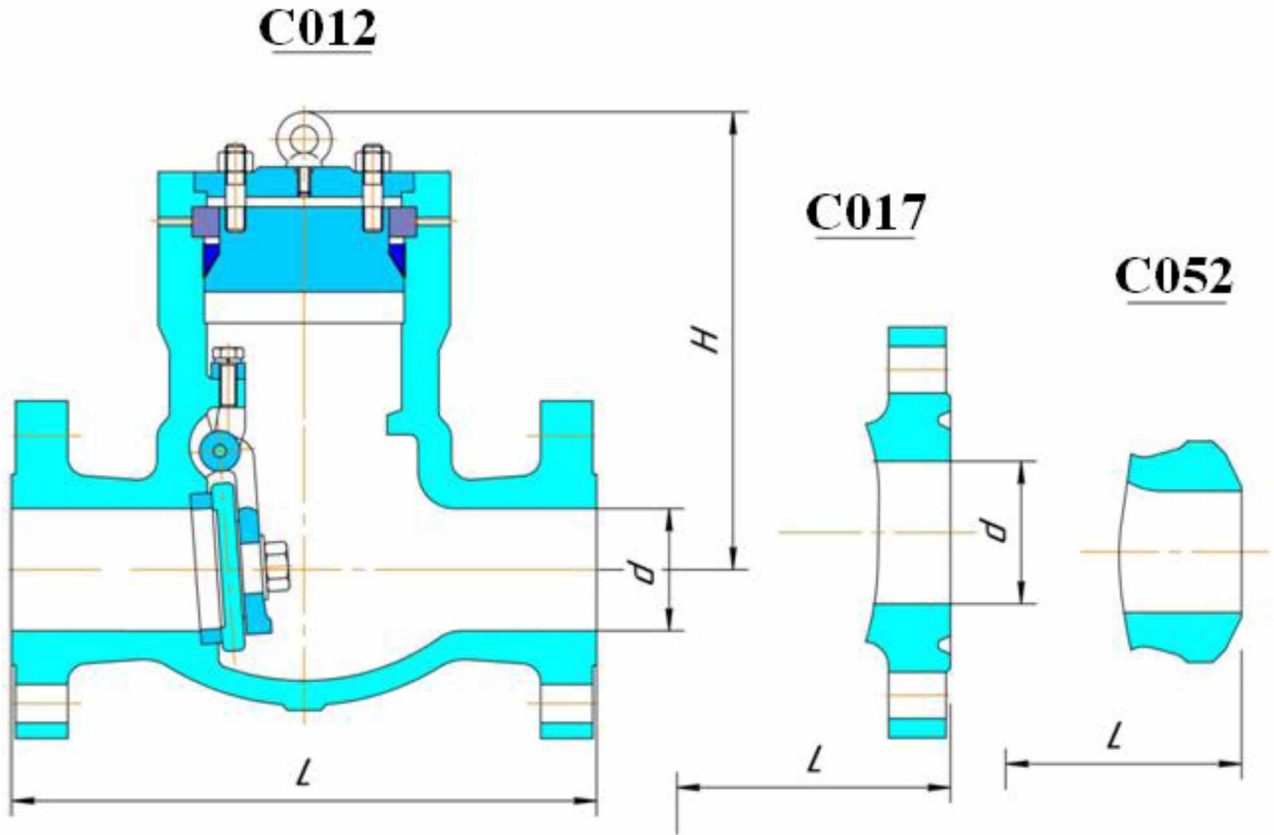


Код Code	DN, мм	NPS, дюйм	L ₂ , мм			d, мм	H, мм	Масса, кг Mass, kg
			C012	C017	C052			
Class600 PN110								
AZ 451-050-600 C012/017/052	50	2	292	295	292	51	170	28
AZ 451-065-600 C012/017/052	65	2½	330	333	330	64	178	40
AZ 451-080-600 C012/017/052	80	3	356	359	356	76	246	68
AZ 451-100-600 C012/017/052	100	4	432	435	432	102	290	117
AZ 451-125-600 C012/017/052	125	5	508	511	508	127	320	155
AZ 451-150-600 C012/017/052	150	6	559	562	559	152	360	192
AZ 451-200-600 C012/017/052	200	8	660	664	660	203	430	340
AZ 451-250-600 C012/017/052	250	10	787	791	787	254	502	515
AZ 451-300-600 C012/017/052	300	12	838	841	838	305	554	750
AZ 451-350-600 C012/017/052	350	14	889	892	889	337	595	890
AZ 451-400-600 C012/017/052	400	16	991	994	991	387	680	1303
AZ 451-450-600 C012/017/052	450	18	1092	1095	1092	438	778	1800
AZ 451-500-600 C012/017/052	500	20	1194	1200	1194	489	970	2150
AZ 451-600-600 C012/017/052	600	24	1397	1407	1397	591	1100	3200
Class900 PN150								
AZ 451-050-900 C012/017/052	50	2	368	371	368	51	200	48
AZ 451-065-900 C012/017/052	65	2½	419	422	419	64	220	75
AZ 451-080-900 C012/017/052	80	3	381	384	381	76	280	95
AZ 451-100-900 C012/017/052	100	4	457	460	457	102	320	135
AZ 451-125-900 C012/017/052	125	5	559	562	559	127	360	200
AZ 451-300-900 C012/017/052	150	6	610	613	610	152	400	264
AZ 451-200-900 C012/017/052	200	8	737	740	737	203	480	424
AZ 451-250-900 C012/017/052	250	10	838	841	838	254	560	730
AZ 451-300-900 C012/017/052	300	12	965	968	965	305	632	1070
AZ 451-350-900 C012/017/052	350	14	1029	1038	1029	337	680	1180
AZ 451-400-900 C012/017/052	400	16	1130	1140	1130	387	780	1790
AZ 451-450-900 C012/017/052	450	18	1219	1232	1219	438	880	2500
AZ 451-500-900 C012/017/052	500	20	1321	1334	1321	489	1050	3080
AZ 451-600-900 C012/017/052	600	24	1549	1568	1549	591	1200	4600

Затвор обратный поворотный по стандарту API (код AZ451)

Class 1500, Class 2500 PN260, PN420

Swing check valve according to API (code AZ451)

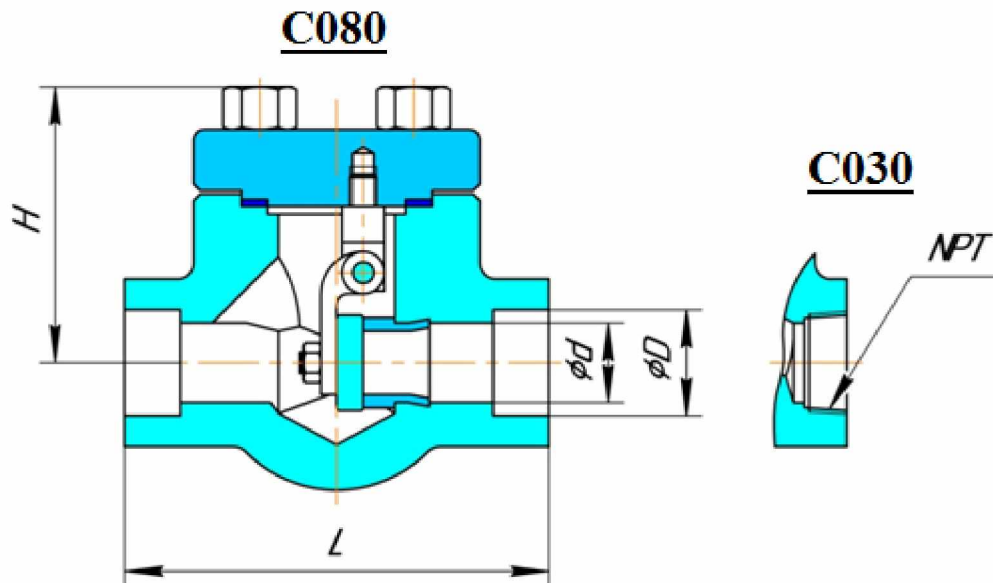


Код Code	DN, мм	NPS, дюйм	L, мм			d, мм	H, мм	Масса, кг Mass, kg
			C012	C017	C052			
Class1500 PN260								
AZ 451-050-1500 C012/017/052	50	2	368	371	368	51	210	48
AZ 451-065-1500 C012/017/052	65	2½	419	422	419	64	240	75
AZ 451-080-1500 C012/017/052	80	3	470	473	470	76	303	120
AZ 451-100-1500 C012/017/052	100	4	546	549	546	102	340	180
AZ 451-125-1500 C012/017/052	125	5	673	676	673	127	380	294
AZ 451-150-1500 C012/017/052	150	6	705	711	705	144	430	385
AZ 451-200-1500 C012/017/052	200	8	832	841	832	192	500	634
AZ 451-250-1500 C012/017/052	250	10	991	1000	991	239	590	1140
AZ 451-300-1500 C012/017/052	300	12	1130	1146	1130	287	660	1650
AZ 451-350-1500 C012/017/052	350	14	1257	1276	1257	315	710	2000
AZ 451-400-1500 C012/017/052	400	16	1384	1407	1384	360	820	2700
Class2500 PN420								
AZ 451-050-2500 C012/017/052	50	2	451	454	451	42	230	68
AZ 451-065-2500 C012/017/052	65	2½	508	514	508	52	260	100
AZ 451-080-2500 C012/017/052	80	3	578	584	578	62	330	165
AZ 451-100-2500 C012/017/052	100	4	673	683	673	87	370	260
AZ 451-125-2500 C012/017/052	125	5	794	807	794	96	410	440
AZ 451-300-2500 C012/017/052	150	6	914	927	914	131	460	580
AZ 451-200-2500 C012/017/052	200	8	1022	1038	1022	179	530	970
AZ 451-250-2500 C012/017/052	250	10	1270	1292	1270	223	620	1700
AZ 451-300-2500 C012/017/052	300	12	1422	1445	1422	265	690	2600

Затвор обратный поворотный по стандарту API 602 (код AZ452)

Class 150 — Class 1500

Swing check valve according to API 602 (code AZ452)

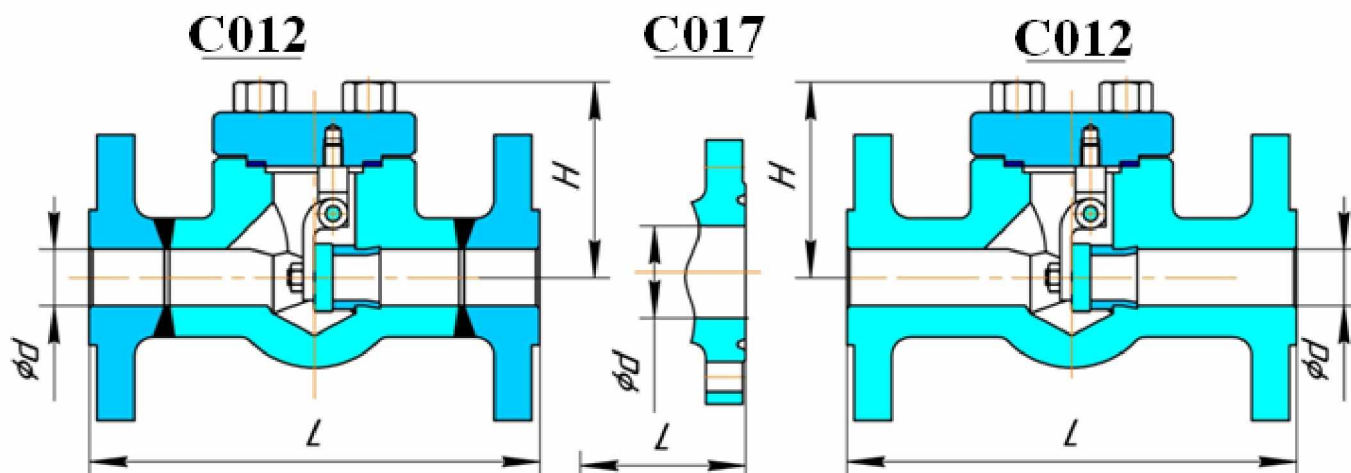


Код Code	DN, мм	NPS, дюйм	Размеры, мм		Dimensions, mm		NPT	Масса, кг	Mass, kg
			L	d	D	H			
Class150— Class800									
AZ 452-015-150/800 C080/030	15	1/2	79	9,5	21,8	61	1/2	1,0	
AZ 452-020-150/800 C080/030	20	3/4	92	12,7	27,1		3/4	1,1	
AZ 452-025-150/800 C080/030	25	1	111	17,5	33,8	78	1	1,9	
AZ 452-032-150/800 C080/030	32	1 1/4	120	23,8	42,6	84	1 1/4	3,4	
AZ 452-040-150/800 C080/030	40	1 1/2	120	28,6	48,7	101	1 1/2	4,5	
AZ 452-050-150/800 C080/030	50	2	140	36,5	61,1	120	2	7,3	
Class900									
AZ 452-015-900 C080/030	15	1/2	111	9,5	21,8	79	1/2	3,0	
AZ 452-020-900 C080/030	20	3/4		12,7	27,1		3/4	3,6	
AZ 452-025-900 C080/030	25	1	120	17,5	33,8	97	1	4,3	
AZ 452-032-900 C080/030	32	1 1/4	140	23,8	42,6	105	1 1/4	6,1	
AZ 452-040-900 C080/030	40	1 1/2		28,6	48,7	120	1 1/2	8,8	
AZ 452-050-900 C080/030	50	2	162	36,5	61,1	140	2	12,6	
Class1500									
AZ 452-015-1500 C080/030	15	1/2	111	9,5	21,8	79	1/2	3,0	
AZ 452-020-1500 C080/030	20	3/4		12,7	27,1		3/4	3,6	
AZ 452-025-1500 C080/030	25	1	120	17,5	33,8	97	1	4,3	
AZ 452-032-1500 C080/030	32	1 1/4	140	23,8	42,6	105	1 1/4	6,1	
AZ 452-040-1500 C080/030	40	1 1/2		28,6	48,7	120	1 1/2	8,8	
AZ 452-050-1500 C080/030	50	2	162	36,5	61,1	140	2	12,6	

Затвор обратный подъемный фланцевый по стандарту API 602 (код А 452)

Class 150 — Class 1500

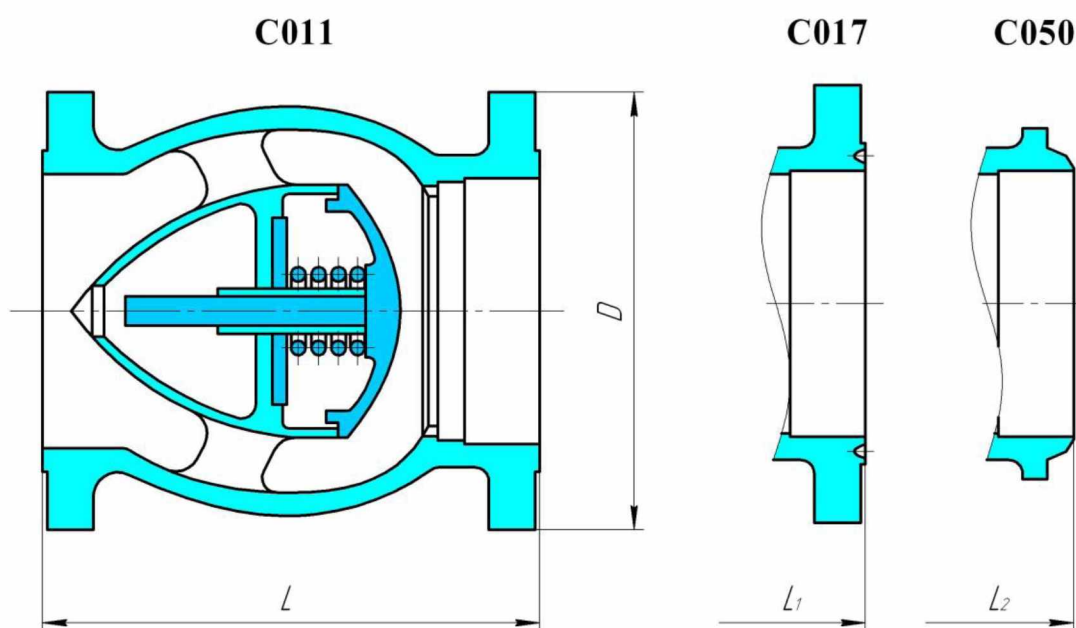
Flanges swing check valve according to API 602 (code AZ452)



Код Code	DN, мм	NPS, дюйм	L, мм		d, мм	H, мм	Масса, кг Mass, kg
			C012	C017			
Class150							
AZ 452-015-150 C012/017	15	1/2	108	119	9,5	61	3
AZ 452-020-150 C012/017	20	3/4	117	130	12,7		
AZ 452-025-150 C012/017	25	1	127	140	17,5	78	4
AZ 452-032-150 C012/017	32	1 1/4	140	152	23,8	84	8
AZ 452-040-150 C012/017	40	1 1/2	165	178	28,6	101	10
AZ 452-050-150 C012/017	50	2	203	216	36,5	120	13
Class300							
AZ 452-015-300 C012/017	15	1/2	140	151	9,5	61	3
AZ 452-020-300 C012/017	20	3/4	152	165	12,7		4
AZ 452-025-300 C012/017	25	1	216	229	17,5	78	6
AZ 452-032-300 C012/017	32	1 1/4	229	241	23,8	84	10
AZ 452-040-300 C012/017	40	1 1/2	241	254	28,6	101	13
AZ 452-050-300 C012/017	50	2	267	283	36,5	120	15
Class600							
AZ 452-015-600 C012/017	15	1/2	165	164	9,5	61	4
AZ 452-020-600 C012/017	20	3/4	190	190	12,7		
AZ 452-025-600 C012/017	25	1	216	216	17,5	78	7
AZ 452-032-600 C012/017	32	1 1/4	229	229	23,8	84	11
AZ 452-040-600 C012/017	40	1 1/2	241	241	28,6	101	14
AZ 452-050-600 C012/017	50	2	292	295	36,5	120	18
Class900							
AZ 452-015-900 C012/017	15	1/2	216	216	9,5	79	8
AZ 452-020-900 C012/017	20	3/4	229	229	12,7		9
AZ 452-025-900 C012/017	25	1	254	254	17,5	97	11
AZ 452-032-900 C012/017	32	1 1/4	279	279	23,8	105	15
AZ 452-040-900 C012/017	40	1 1/2	305	305	28,6	120	20
AZ 452-050-900 C012/017	50	2	368	371	36,5	140	34
Class1500							
AZ 452-015-1500 C012/017	15	1/2	216	216	9,5	79	8
AZ 452-020-1500 C012/017	20	3/4	229	229	12,7		9
AZ 452-025-1500 C012/017	25	1	254	254	17,5	97	11
AZ 452-032-1500 C012/017	32	1 1/4	279	279	23,8	105	15
AZ 452-040-1500 C012/017	40	1 1/2	305	305	28,6	120	20
AZ 452-050-1500 C012/017	50	2	368	371	36,5	140	34

Клапаны обратные осевые (код AZ480)

Backpressure axial valves (code AZ480)



Код Code	DN		Размеры, мм Dimensions, mm				Масса, кг Mass, kg	
	inch	mm	L	L ₁	L ₂	D	C011/C017	C050
PN20 (Class 150)								
AZ480-050-2,0 C011/C017/C050	2	50	203	216	203	150	14	8
AZ480-080-2,0 C011/C017/C050	3	80	241	254	241	190	24	14
AZ480-100-2,0 C011/C017/C050	4	100	292	305	292	230	37	25
AZ480-150-2,0 C011/C017/C050	6	150	253	266	265	280	52	42
AZ480-150a-2,0 C011/C017/C050			356	368	356		56	48
AZ480-200-2,0 C011/C017/C050	8	200	295	308	305	345	90	72
AZ480-200a-2,0 C011/C017/C050			495	508	495		108	95
AZ480-250-2,0 C011/C017/C050	10	250	365	378	380	405	144	117
AZ480-250a-2,0 C011/C017/C050			622	635	622		-	-
AZ480-300-2,0 C011/C017/C050	12	300	435	448	450	485	229	188
AZ480-300a-2,0 C011/C017/C050			698	711	698		281	240
AZ480-350-2,0 C011/C017/C050	14	350	475	488	490	535	302	242
AZ480-350a-2,0 C011/C017/C050			787	800	787		377	317
AZ480-400-2,0 C011/C017/C050	16	400	545	558	560	600	418	336
AZ480-400a-2,0 C011/C017/C050			864	876	864		520	438
AZ480-450-2,0 C011/C017/C050	18	450	610	623	630	635	462	390
AZ480-450a-2,0 C011/C017/C050			978	991	978			
AZ480-500-2,0 C011/C017/C050	20	500	675	688	700	700	617	512
AZ480-500a-2,0 C011/C017/C050			978	991	978		726	
AZ480-600-2,0 C011/C017/C050	24	600	810	823	835	815	1003	863
AZ480-600a-2,0 C011/C017/C050			1295	1308	1295		1208	
AZ480-700-2,0 C011/C050	28	700	945	—	975	925	1360	1198
AZ480-700a-2,0 C011/C050			1448		1448			
AZ480-750-2,0 C011/C050	30	750	1010	—	1045	985	1686	1538
AZ480-750a-2,0 C011/C050			1524		1524			
AZ480-800-2,0 C011/C050	32	800	1080	—	1115	1060	1983	1705
AZ480-900-2,0 C011/C050	36	900	1215		1250	1170	2770	2432
AZ480-900a-2,0 C011/C050			1956	1956				
AZ480-1000-2,0 C011/C050	40	1000	1350	1390	1290	3535	3192	
AZ480-1050-2,0 C011/C050	42	1050	1415	1460	1345	4226	3722	

Код Code	DN		Размеры, мм Dimensions, mm				Масса, кг Mass, kg	
	inch	mm	L	L ₁	L ₂	D	C011/C017	C050
AZ480-1200-2,0 C011/C050	48	1200	1615		1650	1510	5320	4575
AZ480-1400-2,0 C011	56	1400	1725		—	1745	5680	
PN50 (Class 300)								
AZ480-050-5,0 C011/C017/C050	2	50	267	283	267	165	21	12
AZ480-080-5,0 C011/C017/C050	3	80	317	333	317	210	33	17
AZ480-100-5,0 C011/C017/C050	4	100	356	371	356	230	52	28
AZ480-150-5,0 C011/C017/C050	6	150	253	269	265	320	76	42
AZ480-150a-5,0 C011/C017/C050			444	460	444		87	33
AZ480-200-5,0 C011/C017/C050	8	200	295	311	305	380	125	72
AZ480-200a-5,0 C011/C017/C050			533	549	533		145	92
AZ480-250-5,0 C011/C017/C050	10	250	365	381	380	445	192	117
AZ480-250a-5,0 C011/C017/C050			622	638	622		229	
AZ480-300-5,0 C011/C017/C050	12	300	435	451	450	520	294	188
AZ480-300a-5,0 C011/C017/C050			711	727	711		349	253
AZ480-350-5,0 C011/C017/C050	14	350	475	491	490	585	390	242
AZ480-350a-5,0 C011/C017/C050			838	854	838			
AZ480-400-5,0 C011/C017/C050	16	400	545	561	560	650	536	336
AZ480-400a-5,0 C011/C017/C050			864	879	864		644	514
AZ480-450-5,0 C011/C017/C050	18	450	610	626	630	710	619	390
AZ480-450a-5,0 C011/C017/C050			978	994	978		756	
AZ480-500-5,0 C011/C017/C050	20	500	675	694	700	775	809	512
AZ480-500a-5,0 C011/C017/C050			1016	1035	1016		926	691
AZ480-600-5,0 C011/C017/C050	24	600	810	832	835	925	1333	863
AZ480-600a-5,0 C011/C017/C050			1346	1368	1346			
AZ480-700-5,0 C011/C017/C050	28	700	945	970	975	1035	1705	1198
AZ480-700a-5,0 C011/C017/C050			1499	1524	1499			
AZ480-750-5,0 C011/C017/C050	30	750	1010	1035	1045	1090	2084	1538
AZ480-750a-5,0 C011/C017/C050			1594	1619	1594		2431	
AZ480-800-5,0 C011/C017/C050	32	800	1080	1109	1115	1150	2368	1705
AZ480-900-5,0 C011/C017/C050	36	900	1215	1244	1250	1270		
AZ480-900a-5,0 C011/C017/C050			2083	2112	2083		3260	2432
AZ480-1000-5,0 C017/C050	40	1000	1350		1390	1240	3545	3192
AZ480-1050-5,0 C017/C050	42	1050	1415		1460	1290	4112	3722
AZ480-1200-5,0 C017/C050	48	1200	1615		1650	1465	5310	4575
AZ480-1400-5,0 C017/C050	56	1400	1725		1800	1710	7900	6200
PN64 (Class 400)								
AZ480-050-6,4 C011/C017/C050	2	50	292	295	292	175		
AZ480-080-6,4 C011/C017/C050	3	80	356	359	356	210		
AZ480-100-6,4 C011/C017/C050	4	100	406	409	406	250		
AZ480-150-6,4 C011/C017/C050	6	150	253	256	265	340		
AZ480-150a-6,4 C011/C017/C050			495	498	495			
AZ480-200-6,4 C011/C017/C050	8	200	295	298	305	405		
AZ480-200a-6,4 C011/C017/C050			597	600	597			
AZ480-250-6,4 C011/C017/C050	10	250	365	368	380	470		
AZ480-250a-6,4 C011/C017/C050			673	676	673			
AZ480-300-6,4 C011/C017/C050	12	300	435	438	450	530		
AZ480-300a-6,4 C011/C017/C050			762	765	762			
AZ480-350-6,4 C011/C017/C050	14	350	475	478	490	595		
AZ480-350a-6,4 C011/C017/C050			889	892	889			
AZ480-400-6,4 C011/C017/C050	16	400	545	548	560	670		
AZ480-400a-6,4 C011/C017/C050			902	905	902			
AZ480-450-6,4 C011/C017/C050	18	450	610	613	630	710		463
AZ480-450a-6,4 C011/C017/C050			1016	1019	1016			
AZ480-500-6,4 C011/C017/C050	20	500	675	681	700	800		614
AZ480-500a-6,4 C011/C017/C050			1054	1060	1054			

Код Code	DN		Размеры, мм Dimensions, mm				Масса, кг Mass, kg	
	inch	mm	L	L ₁	L ₂	D	C011/C017	C050
PN64 (Class 400)								
AZ480-600-6,4 C011/C017/C050	24	600	810	819	835	925		1067
AZ480-600a-6,4 C011/C017/C050			1397	1407	1397			1451
AZ480-700-6,4 C011/C017/C050	28	700	945	958	975	1035		1492
AZ480-700a-6,4 C011/C017/C050			1600	1613	1600			
AZ480-750-6,4 C011/C017/C050	30	750	1010	1023	1045	1090		1879
AZ480-750a-6,4 C011/C017/C050			1651	1664	1651			
AZ480-800-6,4 C011/C017/C050	32	800	1080	1096	1115	1150		2189
AZ480-900-6,4 C011/C017/C050	36	900	1215	1231	1250	1270	3260	3170
AZ480-900a-6,4 C011/C017/C050			2083	2099	2083			3951
AZ480-1000-6,4 C011/C050	40	1000	1350	—	1390	1270		4125
AZ480-1050-6,4 C011/C050	42	1050	1415		1460	1320		4725
AZ480-1200-6,4 C011/C050	48	1200	1615		1650	1510		5980
AZ480-1400-6,4 C011	56	1400	1725		—	1755	5680	
PN100 (Class 600)								
AZ480-050-10 C011/C017/C050	2	50	292	295	292	195	21	12
AZ480-080-10 C011/C017/C050	3	80	356	359	356	230	34	19
AZ480-100-10 C011/C017/C050	4	100	432	435	432	265	65	32
AZ480-150-10 C011/C017/C050	6	150	253	256	265	350	105	42
AZ480-150a-10 C011/C017/C050			559	562	559		125	57
AZ480-200-10 C011/C017/C050	8	200	295	298	305	430	166	72
AZ480-200a-10 C011/C017/C050			660	664	660		198	104
AZ480-250-10 C011/C017/C050	10	250	365	368	380	500	277	117
AZ480-250a-10 C011/C017/C050			787	791	787		340	180
AZ480-300-10 C011/C017/C050	12	300	435	438	450	585	359	188
AZ480-300a-10 C011/C017/C050			838	841	838		469	269
AZ480-350-10 C011/C017/C050	14	350	475	478	490	655	450	242
AZ480-350a-10 C011/C017/C050			889	892	889			
AZ480-400-10 C011/C017/C050	16	400	545	548	560	715	646	336
AZ480-400a-10 C011/C017/C050			991	994	991		804	510
AZ480-450-10 C011/C017/C050	18	450	610	613	630	743	808	463
AZ480-450a-10 C011/C017/C050			1092	1095	1092		1035	
AZ480-500-10 C011/C017/C050	20	500	675	681	700	813	1046	
AZ480-500a-10 C011/C017/C050			1194	1200	1194		1354	614
AZ480-600-10 C011/C017/C050	24	600	810	819	835	940	1671	1067
AZ480-600a-10 C011/C017/C050			1397	1407	1397		2118	1451
AZ480-700-10 C011/C017/C050	28	700	945	958	975	1075	2294	1492
AZ480-700a-10 C011/C017/C050			1600	1613	1600			
AZ480-750-10 C011/C017/C050	30	750	1010	1023	1045	1130	2736	1879
AZ480-070a-10 C011/C017/C050			1651	1664	1651		3306	
AZ480-800-10 C011/C017/C050	32	800	1080	1096	1115	1195	3136	2189
AZ480-900-10 C011/C017/C050	36	900	1215	1231	1250	1315	4308	3170
AZ480-900a-10 C011/C017/C050			2083	2099	2083		5248	3951
AZ480-1000-10 C011/C050	40	1000	1350	—	1390	1320	5066	4125
AZ480-1050-10 C011/C050	42	1050	1415		1460	1405	5975	4725
AZ480-1200-10 C011/C050	48	1200	1615		1650	1595	7782	5980
AZ480-1400-10 C011	56	1400	1800		—	1855		
PN150 (Class 900)								
AZ480-050-15 C011/C017/C050	2	50	368	371	368	215	39	12
AZ480-080-15 C011/C017/C050	3	80	381	384	381	240	50	
AZ480-100-15 C011/C017/C050	4	100	235	238	238	290	72	
AZ480-100-15 C011/C017/C050			457	460	457		89	

Код Code	DN		Размеры, мм Dimensions, mm				Масса, кг Mass, kg	
	inch	mm	L	L ₁	L ₂	D	C011/C017	C050
PN150 (Class 900)								
AZ480-150-15 C011/C017/C050	6	150	303	306	306	380	146	
AZ480-150a-15 C011/C017/C050			610	613	610		181	
AZ480-200-15 C011/C017/C050	8	200	341	344	344	470	260	98
AZ480-200a-15 C011/C017/C050			737	740	737		338	
AZ480-250-15 C011/C017/C050	10	250	391	394	394	545	404	
AZ480-250a-15 C011/C017/C050			838	841	838			
AZ480-300-15 C011/C017/C050	12	300	448	451	451	610	491	258
AZ480-300a-15 C011/C017/C050			965	968	965		677	453
AZ480-350-15 C011/C017/C050	14	350	485	494	494	640	665	
AZ480-350a-15 C011/C017/C050			1029	1038	1029		848	
AZ480-400-15 C011/C017/C050	16	400	558	610	610	705	882	435
AZ480-400a-15 C011/C017/C050			1130	1140	1130			
AZ480-450-15 C011/C017/C050	18	450	619	632	632	785	1126	
AZ480-450a-15 C011/C017/C050			1219	1232	1219			
AZ480-500-15 C011/C017/C050	20	500	684	697	697	855	1494	
AZ480-500a-15 C011/C017/C050			1321	1334	1321			
AZ480-600-15 C011/C017/C050	24	600	819	838	838	1040	2681	
AZ480-600a-15 C011/C017/C050			1549	1568	1549		2729	
AZ480-700-15 C011/C017/C050	28	700	940	965	965	1170		
AZ480-800-15 C011/C017/C050	32	800	1080	1105	1105	1315		
AZ480-900-15 C011/C017/C050	36	900	1220	1245	1245	1460		
AZ480-1000-15 C011/C050	40	1000	1347	—	1372	1510		
AZ480-1050-15 C011/C050	42	1050	1410		1435	1560		
AZ480-1200-15 C011/C050	48	1200	1613		1638	1785		
AZ480-1400-15 C050	56	1400	—		1753			
PN250 (Class 1500)								
AZ480-050-25 C011/C017/C050	2	50	368	371	368	216	38,5	12
AZ480-080-25 C011/C017/C050	3	80	470	473	470	266		70
AZ480-100-25 C011/C017/C050	4	100	235	238	238	311		
AZ480-100a-25 C011/C017/C050			546	549	546		109	84
AZ480-150-25 C011/C017/C050	6	150	300	306	306	394	196	93
AZ480-150a-25 C011/C017/C050			705	711	705		246	143
AZ480-200-25 C011/C017/C050	8	200	335	344	344	482	335	
AZ480-200a-25 C011/C017/C050			832	841	832			
AZ480-250-25 C011/C017/C050	10	250	385	394	394	584	565	180
AZ480-250a-25 C011/C017/C050			991	1000	991		690	305
AZ480-300-25 C011/C017/C050	12	300	435	451	451	673	866	
AZ480-300a-25 C011/C017/C050			1130	1146	1130		1197	
AZ480-350-25 C011/C017/C050	14	350	475	494	494	749	1168	468
AZ480-350a-25 C011/C017/C050			1257	1276	1257			
AZ480-400-25 C011/C017/C050	16	400	545	567	567	826	1562	540
AZ480-400a-25 C011/C017/C050			1384	1407	1384		2085	
AZ480-450-25 C011/C017/C050	18	450	610	632	632	914	2031	
AZ480-450a-25 C011/C017/C050			1537	1559	1537			
AZ480-500-25 C011/C017/C050	20	500	675	697	697	984	2643	
AZ480-500a-25 C011/C017/C050			1664	1686	1664		3481	
AZ480-600-25 C011/C017/C050	24	600	810	838	838	1168	4298	
AZ480-600a-25 C011/C017/C050			1943	1972	1943			

Код Code	DN		Размеры, мм Dimensions, mm				Масса, кг Mass, kg	
	inch	mm	L	L ₁	L ₂	D	C011/C017	C050
PN420 (Class 2500)								
AZ480-050-25 C011/C017/C050	2	50	451	454	451	235	54	12
AZ480-080-25 C011/C017/C050	3	80	578	584	578	305	120	
AZ480-100-25 C011/C017/C050	4	100	295	304	253	356	161	49
AZ480-100a-25 C011/C017/C050			673	683	673		196	84
AZ480-150-25 C011/C017/C050	6	150	390	403	324	483	394	
AZ480-150a-25 C011/C017/C050			914	927	914			
AZ480-200-25 C011/C017/C050	8	200	430	446	367	552	594	
AZ480-200a-25 C011/C017/C050			1022	1038	1022			
AZ480-250-25 C011/C017/C050	10	250	540	562	424	673	1119	
AZ480-250a-25 C011/C017/C050			1270	1292	1270			
AZ480-300-25 C011/C017/C050	12	300	595	617	486	762	1577	
AZ480-300a-25 C011/C017/C050			1422	1445	1422		1617	
AZ480-350-25 C011/C017/C050	14	350			532			
AZ480-400-25 C011/C017/C050	16	400			610			
AZ480-450-25 C011/C017/C050	18	450	—	—	682	—		
AZ480-500-25 C011/C017/C050	20	500			752			
AZ480-600-25 C011/C017/C050	24	600			904			

Затворы обратные межфланцевые по стандарту API Wafer swing check valve according to API

Техническая спецификация Technical specification

Затвор обратный межфланцевый двустворчатый по стандарту API (код AZ 461), затвор обратный межфланцевый пружинный по стандарту API (код AZ 471) изготавливают из материалов в соответствии со табл.3.

Wafer dou-disc swing check valve according to API (code AZ 461) wafer swing check valve according to API (code AZ 471) are made from materials in accordance with the table 3

Тип присоединения к трубопроводу «С» Type of connection to the pipeline «C»

КодCode	Тип присоединенияType of connection
C000	Присоединение без ответных фланцев
C010	Фланцевое исполнение
C020	Межфланцевое исполнение
C030	Муфтовое резьбовое исполнение
C040	Цапковое резьбовое исполнение
C050	Под приварку встык
C060	Комбинированное исполнение патрубков
C070	Штуцерно-нипельное исполнение
C080	Муфтовое исполнение под приварку
C100	Присоединение, с ответными фланцами приварными встык тип 11
C111	Фланцевое с выступом: исп.В - ГОСТ 33259-2015;LM, SM-ASME; E-EN 1092-1; V13-DIN с ответными фланцами приварными встык – тип 11 исп. В
C200	Присоединение, с ответными фланцами плоскими приварными тип 01

Испытательные давления при контроле параметров
Testing pressure while parameters check

Номинальное давление МПа Nominal pressure	150	300	400	600	900	1500	2500
Испытательное давление, МПа Testing pressure, MPa							
Испытания на прочность и плотность материалов Endurance and density of the materials test	3,0	7,6	10,0	15,0	22,5	37,3	62,1
Герметичность прокладочного соединения Gasket joint seal ability	1,93	5,06	7,31	10,12	15,19	25,1	42,18
Герметичность затвора Gate seal ability	0,6	0,6	0,6	0,6	0,6	0,6	0,6

Показатели назначения
Designation index

Наименование детали Part name	Код затвора обратного Code check valve				
	AZ 461(471)-XXX-XXX B701	AZ 461(471)-XXX-XXX B760	AZ 461(471)-XXX-XXX B767	AZ 461(471)-XXX-XXX B762	AZ 461(471)-XXX-XXX B769
Материал корпусных деталей Basic parts material	ASTM A105	ASTM A182 F304	ASTM A182 F316	ASTM A182 F304L	ASTM A182 F316L
Рабочая среда (код) Working environment (code)	E01	E06	E07	E06	E07
Диапазон температур рабочей среды (код) Temperature range of working environment (code)	F425	F425	F540	F455	F455

Затвор обратный межфланцевый двусторчатый по стандарту API, номинальным диаметром DN100, Class 900, из стали ASTM A182 F316, фланцевое исполнение типа RF с соединительным выступом, с ответными фланцами. Для рабочей среды - вода, пар, жидкий и газообразный аммиак, нефтяной попутный и природный газ влажный, водогазонефтяные смеси, жидкие и газообразные нефтепродукты, содержащие сероводород свыше 0,1% скорость коррозии материала корпусных деталей в которых не более 0,1 мм/год при температуре до +540°C

Wafer dou-disc swing check valve according to API, nominal diameter DN100, Class 900, made from ASTM A182 F316. Flanged type RF with counter-flange. For operating environment – Water, steam, liquid and gaseous ammonia, associated and natural wet petroleum gas, mixtures of water, gas and oil, hydrocarbon oils and light-end products, containing hydrogen disulfide more than 0,1%, corrosion ratio of basic parts material in which is 0,1 mm/a year maximum under temperature to +540°C.

AZ 461- 100-900 B767 C011/117 E07 F540

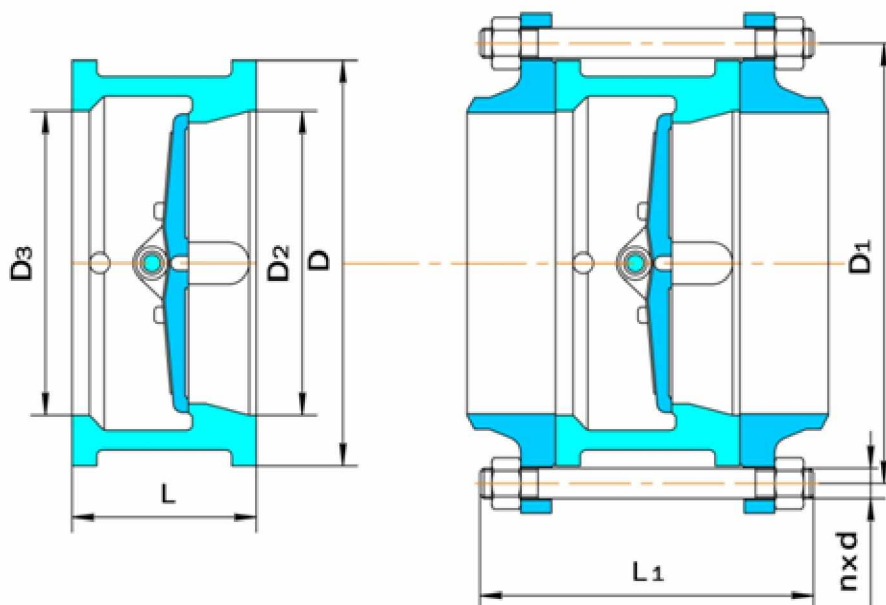
Затвор обратный межфланцевый двустворчатый по стандарту API (код AZ 461)

Class 150— Class 2500 PN20 — PN420 JIS 10K, JIS 20K

Wafer dou-disc swing check valve according to API

C020

C117



Код Code	DN, мм	NPS	Исполнение C020					Исполнение C117					
			Размеры, мм		Dimensions, mm		Mass, kg	D ₁	n	d		L ₁ , mm	
			L	D	D ₂	D ₃				in	mm	C011(RF)	C017(RTJ)
Class 150 PN20													
AZ 461-040-150 C117/020/011/017	40	1½	60	83	38	45	2	98,5	4	½	M14	130	145
AZ 461-050-150 C117/020/011/017	50	2		13	51	56		120,5				140	155
AZ 461-065-150 C117/020/011/017	65	2½	73	122	65	73	3	139,5	8	5/8	M16	150	165
AZ 461-080-150 C117/020/011/017	80	3		135	80	88		4				152,5	160
AZ 461-100-150 C117/020/011/017	100	4	86	173	102	108	6	190,5	16	¾	M20	170	185
AZ 461-125-150 C117/020/011/017	125	5		195	127	132		8				216	190
AZ 461-150-150 C117/020/011/017	150	6	98	220	152	160	13	241,5	20	1	M27	205	220
AZ 461-200-150 C117/020/011/017	200	8		127	277	203		210				25	298,5
AZ 461-250-150 C117/020/011/017	250	10	146	337	254	266	39	362	12	7/8	M24	270	285
AZ 461-300-150 C117/020/011/017	300	12		181	407	305		310				54	432
AZ 461-350-150 C117/020/011/017	350	14	184	448	350	355	80	476	16	1	M27	325	340
AZ 461-400-150 C117/020/011/017	400	16		191	512	400		405				117	540
AZ 461-450-150 C117/020/011/017	450	18	203	547	450	455	138	578	20	1 1/8	M30	365	380
AZ 461-500-150 C117/020/011/017	500	20		219	604	500		505				163	635
AZ 461-600-150 C117/020/011/017	600	24	222	715	600	605	331	749,5	20	1 1/4	M33	405	420
Class 150 PN20 (ASME B16.47B, API 605, GB13402)													
AZ 461-650-150 C117/020/011	650	26	222	722	633	650	360	744,5	36	¾	M20	365	—
AZ 461-700-150 C117/020/011	700	28		773	700	700		380				795,5	
AZ 461-750-150 C117/020/011	750	30	305	824	746	750	425	846	44	7/8	M24	460	—
AZ 461-800-150 C117/020/011	800	32		878	796	800		560				900	
AZ 461-900-150 C117/020/011	900	36	368	983	874	894	640	1009,5	44	1	M27	620	—
AZ 461-1000-150 C117/020/011	1000	40		1090	976	985		870				1120,5	
AZ 461-1050-150 C117/020/011	1050	42	432	1142	1050	1055	960	1171,5	52	1 1/8	M30	630	—
AZ 461-1100-150 C117/020/011	1100	44		1193	1070	1070		1150				1222	
AZ 461-1200-150 C117/020/011	1200	48	524	1302	1200	1205	1400	1335	44	2	M52	820	—
AZ 461-1350-150 C117/020/011	1350	54		1460	1312	1315		2245				1492	
AZ 461-1400-150 C117/020/011	1400	56	591	1512	1360	1370	2830	1543	60	1 1/4	M33	900	—
AZ 461-1500-150 C117/020/011	1500	60		1628	1458	1470		3200				1662	
Class 150 PN20 (AWWA C207 CLASS E 275PSI)													
AZ 461-1650-150 C117/020/011	1650	66	787	1881	1630	1663	5345	1930,5	52	1 1/4	M45 ×3	1075	—
AZ 461-1800-150 C117/020/011	1800	72		851	2046	1780		1818				6100	
AZ 461-1950-150 C117/020/011	1950	78	1041	2204	1930	1973	8185	2260,5	64	2	M52 ×3	1250	—
AZ 461-2100-150 C117/020/011	2100	84		2369	2080	2115		10220				2425,5	

Код	DN,	NPS	Исполнение C020	Исполнение C117
-----	-----	-----	-----------------	-----------------

Code	mm		Размеры, мм Dimensions, mm				Mass, kg	D ₁	n	d		L ₁ , mm		
			L	D	D ₂	D ₃				in	mm	C011(RF)	C017(RTJ)	
Class 150 PN20 (ASME B16.47A, MSS SP44)														
AZ 461-650-150 C117/020/011	650	26	222	770	633	650	380	806,5	24	1 ¹ / ₄	M33	450	—	
AZ 461-700-150 C117/020/011	700	28	305	827	700	700	400	863,5	28			535		
AZ 461-750-150 C117/020/011	750	30		878	746	750	440	914,5				545		
AZ 461-800-150 C117/020/011	800	32	368	935	796	800	580	678	32	M39×3	570			
AZ 461-900-150 C117/020/011	900	36		1045	874	894	660	1086			650			
AZ 461-1000-150 C117/020/011	1000	40	432	1167	976	985	890	1200	36	M39×3	710			
AZ 461-1050-150 C117/020/011	1050	42		1213	1050	1055	980	1257,5			730			
AZ 461-1100-150 C117/020/011	1100	44		1274	1070	1070	1170	1314,5			40			
AZ 461-1200-150 C117/020/011	1200	48	524	1397	1200	1205	1450	1422,5	44	M45×3	840			
AZ 461-1350-150 C117/020/011	1350	54	591	1545	1312	1315	2300	1594			950			
AZ 461-1400-150 C117/020/011	1400	56		1602	1360	1370	2850	1651	48	955				
AZ 461-1500-150 C117/020/011	1500	60	660	1710	1458	1470	3225	1759	52	1040				
Class 300 PN50														
AZ 461-050-300 C117/020/011/017	50	2	60	110	51	58	3	127	8	5/8	M16	155	175	
AZ 461-065-300 C117/020/011/017	65	2 ¹ / ₂	67	128	65	73	4	149				175	195	
AZ 461-080-300 C117/020/011/017	80	3	73	147	80	88	6	168,5				190	210	
AZ 461-100-300 C117/020/011/017	100	4	73	179	102	108	8	200		3/4	M20	195	215	
AZ 461-125-300 C117/020/011/017	125	5		86	214	127	132	15				235	215	235
AZ 461-150-300 C117/020/011/017	150	6	98	249	152	160	18	270		12	7/8	M24	230	250
AZ 461-200-300 C117/020/011/017	200	8	127	305	203	210	31	330					280	300
AZ 461-250-300 C117/020/011/017	250	10	146	359	254	266	51	387,5		16	1	M27	315	335
AZ 461-300-300 C117/020/011/017	300	12	181	420	305	310	77	451					365	385
AZ 461-350-300 C117/020/011/017	350	14	222	483	350	355	117	514,5		20	1 ¹ / ₈	M30	410	430
AZ 461-400-300 C117/020/011/017	400	16	232	537	400	405	190	571,5	435				455	
AZ 461-450-300 C117/020/011/017	450	18	264	594	450	455	200	628,5	24	1 ¹ / ₄	M33	475	495	
AZ 461-500-300 C117/020/011/017	500	20	292	652	500	505	265	686				510	535	
AZ 461-600-300 C117/020/011/017	600	24	318	772	600	608	410	813	24	1 ¹ / ₂	M39×3	560	585	
Class 300 PN50 (ASME B16.47B, API 605, GB13402)														
AZ 461-650-300 C117/020/011	650	26	356	767	633	640	565	803	32	1 ³ / ₈	M33	625	—	
AZ 461-700-300 C117/020/011	700	28	368	821	685	685	585	857				635		
AZ 461-750-300 C117/020/011	750	30		882	735	740	660	921		36	1 ³ / ₈	M36×3		650
AZ 461-800-300 C117/020/011	800	32	483	936	784	784	970	978		32	1 ¹ / ₂	M39×3		675
AZ 461-900-300 C117/020/011	900	36		1044	873	880	1020	1089						800
AZ 461-1000-300 C117/020/011	1000	40	546	1146	976	985	14200	1191		40	1 ⁵ / ₈	M42×3		885
AZ 461-1050-300 C117/020/011	1050	42	568	1196	1035	1045	1540	1244,5		36	1 ³ / ₄	M45×3		920
AZ 461-1200-300 C117/020/011	1200	48	629	1365	1166	1190	2260	1416		40	1 ⁷ / ₈	M48×3		1010
AZ 461-1350-300 C117/020/011	1350	54	718	1526	1312	1315	3102	1578		48	2 ¹ / ₄	M56×3		1140
AZ 461-1500-300 C117/020/011	1500	60	838	1704	1458	1470	4315	1764		40				1280
Class 300 PN50 (ASME B16.47A, MSS SP44)														
AZ 461-650-300 C117/020/011	650	26	356	831	633	640	580	876	28	1 ⁵ / ₈	M42×3	625	—	
AZ 461-700-300 C117/020/011	700	28	368	895	685	685	600	940				650		
AZ 461-750-300 C117/020/011	750	30		949	735	740	680	997				3/4		M45×3
AZ 461-800-300 C117/020/011	800	32	483	1003	784	784	990	1054		32	1 ⁷ / ₈	M48×3		685
AZ 461-900-300 C117/020/011	900	36		1113	873	880	1050	1168,5						2
AZ 461-1000-300 C117/020/011	1000	40	546	1110	976	985	1400	1156		32	1 ⁵ / ₈	M42×3		885
AZ 461-1050-300 C117/020/011	1050	42	568	1161	1035	1045	1520	1206,5						915
AZ 461-1200-300 C117/020/011	1200	48	629	1320	1166	1190	2250	1371,5		28	1 ⁷ / ₈	M48×3		1015
AZ 461-1350-300 C117/020/011	1350	54	718	1489	1312	1315	3080	1549,5						1160
AZ 461-3000-300 C117/020/011	1500	60	838	1642	1458	1470	4300	1702		32	2 ¹ / ₄	M56×3		1305
Class 600 PN110														
AZ 461-050-600 C117/020/011/017	50	2	60	110	51	58	4	127	8	5/8	M16	175	180	
AZ 461-065-600 C117/020/011/017	65	2 ¹ / ₂	67	128	65	73	5	149				195	200	
AZ 461-080-600 C117/020/011/017	80	3	73	147	80	88	8	168,5				210	215	
AZ 461-100-600 C117/020/011/017	100	4	79	191	102	108	11	216		7/8	M24	235	240	
AZ 461-125-600 C117/020/011/017	125	5	105	239	127	136	20	267				280	285	
AZ 461-600-600 C117/020/011/017	150	6	136	264	152	162	26	292		10	1	M27	320	325
AZ 461-200-600 C117/020/011/017	200	8	165	318	200	212	55	349					370	375
AZ 461-250-600 C117/020/011/017	250	10	213	398	250	266	95	432		16	1 ¹ / ₈	M30	440	445
AZ 461-300-600 C117/020/011/017	300	12	229	455	305	312	140	489					460	465
AZ 461-350-600 C117/020/011/017	350	14	273	490	337	355	223	527		20	1 ³ / ₈	M36×3	520	525
AZ 461-400-600 C117/020/011/017	400	16	305	562	387	400	360	603	575				580	
AZ 461-450-600 C117/020/011/017	450	18	362	610	438	450	395	654	24	1 ⁵ / ₈	M42×3	650	655	
AZ 461-500-600 C117/020/011/017	500	20	368	680	489	500	518	724				670	680	
AZ 461-600-600 C117/020/011/017	600	24	438	786	591	600	836	838	24	7/8	M48×3	780	795	

Код Code	DN, мм	NPS	Исполнение C020				Mass, kg	D ₁	n	Исполнение C117		L ₁ , mm	
			Размеры, мм	Dimensions, mm	L	D				D ₂	D ₃	in	mm
Class 600 PN110 (ASME B16.47B, API 605, GB13402)													
AZ 461-650-600 C117/020/011/017	650	26	457	761	633	640	950	806,5	28	1 ⁵ / ₈	M42×3	790	805
AZ 461-700-600 C117/020/011/017	700	28	483	815	684	690	1215	863,5		1 ³ / ₄	M45×3	830	845
AZ 461-750-600 C117/020/011/017	750	30	505	875	735	740	1378	927		1 ⁷ / ₈	M48×3	875	890
AZ 461-800-600 C117/020/011/017	800	32	533	928	779	784	1643	984		2	M52×3	920	940
AZ 461-900-600 C117/020/011/017	900	36	635	1045	874	880	2120	1105		2 ¹ / ₄	M56×3	1065	1085

Class 600 PN110 (ASME B16.47A, MSS SP44)															
AZ 461-650-600 C117/020/011/017	650	26	457	863	633	640	980	914,5	28	1 7/8	M48×3	795	810		
AZ 461-700-600 C117/020/011/017	700	28	483	910	684	690	1250	965		2	M52×3	835	850		
AZ 461-750-600 C117/020/011/017	750	30	505	967	735	740	1420	1022,5				860	905		
AZ 461-800-600 C117/020/011/017	800	32	533	1020	779	784	1700	1079,5		2 1/4	M56×3	905	925		
AZ 461-900-600 C117/020/011/017	900	36	635	1126	874	880	2200	1194		2 1/2	M64×3	1035	1055		
AZ 461-1000-600 C117/020/011	1000	40	660	1153	976	985	2650	1213		2 1/4	M56×3	1115			
AZ 461-1050-600 C117/020/011	1050	42	702	1215	1020	1030	3135	1283		2 1/2	M64×3	1190	—		
AZ 461-1200-600 C117/020/011	1200	48	787	1368	1166	1170	3755	1460,5	32	2 3/4	M70×3	1330			
Class 900 PN110															
AZ 461-050-900 C117/020/011/017	50	2	70	140	51	58	8	165	8	7/8	M24	225	230		
AZ 461-065-900 C117/020/011/017	65	2 1/2	83	162	65	73	11	190,5		1	M27	250	255		
AZ 461-080-900 C117/020/011/017	80	3		165	80	90	14			7/8	M24	240	245		
AZ 461-100-900 C117/020/011/017	100	4	102	204	102	108	20	235	1 1/8	M30	285	290			
AZ 461-125-900 C117/020/011/017	125	5	110	245	127	136	30	279,5	1 1/4	M33	310	315			
AZ 461-150-900 C117/020/011/017	150	6	159	286	150	162	42	317,5	12	1 1/8	M30	365	370		
AZ 461-200-900 C117/020/011/017	200	8	206	356	200	212	84	393,5	16	1 3/8	M36×3	440	445		
AZ 461-250-900 C117/020/011/017	250	10	241	432	250	266	145	470				490	495		
AZ 461-300-900 C117/020/011/017	300	12	292	495	305	312	220	533,5	20	1 1/2	M39×3	560	565		
AZ 461-350-900 C117/020/011/017	350	14	356	518	337	355	350	559				1 5/8	M42×3	645	655
AZ 461-400-900 C117/020/011/017	400	16	384	572	387	400	470	616				7/8	M24	790	805
AZ 461-450-900 C117/020/011/017	450	18	451	635	438	450	605	686	2	M52×3	810	825			
AZ 461-500-900 C117/020/011/017	500	20		695	487	496	820	749,5			2 1/2	M64×3	945	965	
AZ 461-600-900 C117/020/011/017	600	24	495	835	591	600	1050	901,5							
Class 900 PN150 (ASME B16.47B, API 605, GB13402)															
AZ 461-650-900 C117/020/011/017	650	26	533	835	617	630	1182	901,5	20	2 1/2	M64×3	955	975		
AZ 461-700-900 C117/020/011/017	700	28	572	896	665	680	1441	971,5		2 3/4	M70×3	1030	1050		
AZ 461-750-900 C117/020/011/017	750	30	635	955	712	735	1578	1035		24	3	M76×3	1125	1145	
AZ 461-800-900 C117/020/011/017	800	32	660	1012	760	784	2030	1092	1160				1180		
AZ 461-900-900 C117/020/011/017	900	36	718	1120	855	865	2607	1200			1240	1260			
Class 900 PN150 (ASME B16.47A, MSS SP44)															
AZ 461-650-900 C117/020/011/017	650	26	533	879	617	630	1200	952,5	20	2 3/4	M70×3	975	995		
AZ 461-700-900 C117/020/011/017	700	28	572	943	665	680	1460	1022,5		24	3	M76×3	1035	1055	
AZ 461-750-900 C117/020/011/017	750	30	635	1006	712	735	1600	1086					1110	1130	
AZ 461-800-900 C117/020/011/017	800	32	660	1070	760	784	2050	1155,5	24	3 1/2	M90×3	1165	1185		
AZ 461-900-900 C117/020/011/017	900	36	718	1195	855	865	2607	1289				1265	1285		
AZ 461-1000-900 C117/020/011	1000	40	762	1246	950	965	2930	1340	24	4	M100×3	1360	—		
AZ 461-1050-900 C117/020/011	1050	42	787	1296	995	1015	3310	1390,5				1400			
AZ 461-1200-900 C117/020/011	1200	48	851	1483	1140	1160	4415	1587,5				1545			
Class 1500 PN260															
AZ 461-050-1500 C117/020/011/017	50	2	70	140	51	58	8	165	8	7/8	M24	225	230		
AZ 461-065-1500 C117/020/011/017	65	2 1/2	83	162	65	73	11	190,5		1	M27	250	265		
AZ 461-080-1500 C117/020/011/017	80	3		172	80	90	19	203		7/8	M24	270	275		
AZ 461-100-1500 C117/020/011/017	100	4	102	207	102	108	26	241,5	1 1/8	M30	310	315			
AZ 461-125-1500 C117/020/011/017	125	5	110	252	127	136	51	292	1 1/4	M33	370	375			
AZ 461-150-1500 C117/020/011/017	150	6	159	280	150	162	68	317,5	12	1 1/2	M39×3	430	440		
AZ 461-200-1500 C117/020/011/017	200	8	206	350	200	212	130	393,5	16	1 3/8	M36×3	510	520		
AZ 461-250-1500 C117/020/011/017	250	10	248	433	254	266	210	482,5				1 5/8	M48×3	600	610
AZ 461-300-1500 C117/020/011/017	300	12	305	518	305	312	384	571,5	16	2	M52×3	695	715		
AZ 461-350-1500 C117/020/011/017	350	14	356	576	337	355	550	635				2 1/4	M56×3	775	800
AZ 461-400-1500 C117/020/011/017	400	16	384	639	387	400	635	705				2 1/2	M64×3	850	880
AZ 461-450-1500 C117/020/011/017	450	18	468	701	430	438	790	774,5	16	2 3/4	M70×3	955	985		
AZ 461-500-1500 C117/020/011/017	500	20	533	753	478	487	1275	832				3	M76×3	1065	1095
AZ 461-600-1500 C117/020/011/017	600	24	559	897	570	578	2710	990,5	3 1/2	M90×3	1170	1205			
Class 2500 PN420															
AZ 461-050-2500 C117/020/011/017	50	2	70	143	42	48	10	171,5	8	1	M27	255	260		
AZ 461-065-2500 C117/020/011/017	65	2 1/2	83	166	52	58	18	197		1 1/8	M30	290	305		
AZ 461-080-2500 C117/020/011/017	80	3		86	194	62	68	26		228,5	1 1/4	M33	320	330	
AZ 461-100-2500 C117/020/011/017	100	4	105	232	88	94	40	273	1 1/2	M39×3	370	380			
AZ 461-125-2500 C117/020/011/017	125	5	110	277	100	106	59	324	1 3/4	M45×3	420	435			
AZ 461-150-2500 C117/020/011/017	150	6	159	315	150	162	90	368,5	12	2	M52×3	515	530		
AZ 461-200-2500 C117/020/011/017	200	8	206	385	180	186	150	438				600	620		
AZ 461-250-2500 C117/020/011/017	250	10	254	474	225	232	240	539,5	12	2 1/2	M64×3	750	775		
AZ 461-300-2500 C117/020/011/017	300	12	305	547	256	272	440	619				2 3/4	M70×3	855	885

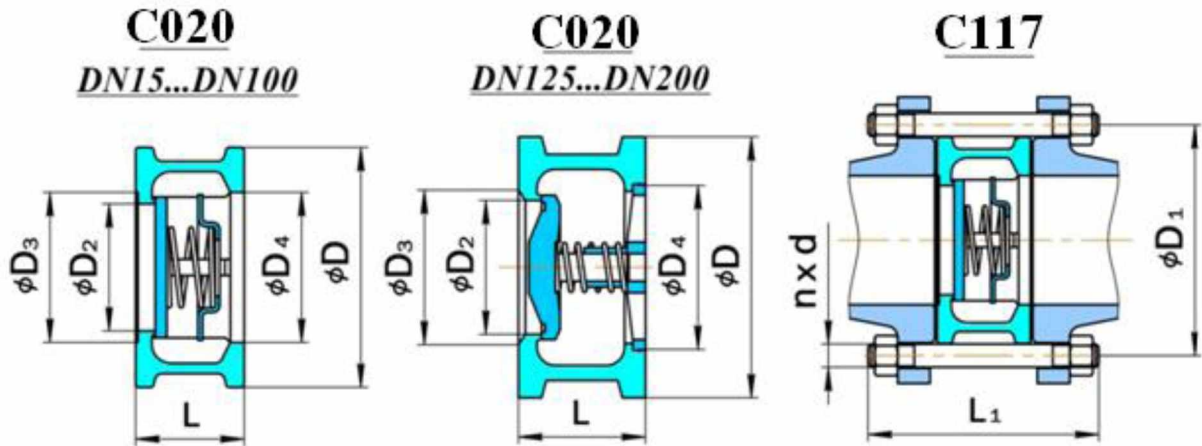
Код Code	DN, мм	Исполнение C020						Исполнение C117			
		Размеры, мм		Dimensions, mm		Mass, kg	D ₁ , mm	n	d	L ₁ , mm	
JIS 10K											
AZ 461-050-10K C117/020/011	50	60	103	51	56	2	120	4	M16	145	
AZ 461-065-10K C117/020/011	65	67	121	65	73	3	140			152	
AZ 461-080-10K C117/020/011	80	73	131	80	88	4	150			160	
AZ 461-100-10K C117/020/011	100		156	102	108	6	175	8	M20	185	
AZ 461-125-10K C117/020/011	125	86	187	127	132	8	210			200	
AZ 461-150-10K C117/020/011	150	98	217	152	160	13	240	230			
AZ 461-200-10K C117/020/011	200	127	267	203	210	25	290	12	M22	260	
AZ 461-250-10K C117/020/011	250	146	330	254	266	39	355			290	
AZ 461-300-10K C117/020/011	300	181	375	305	310	54	400	16	M24	300	
AZ 461-350-10K C117/020/011	350	184	420	350	355	80	445			315	
AZ 461-400-10K C117/020/011	400	191	483	400	405	117	510				

AZ 461-450-10K C117/020/011	450	203	538	450	455	138	565	20		330	
AZ 461-500-10K C117/020/011	500	219	593	500	505	163	620			345	
AZ 461-600-10K C117/020/011	600	222	697	600	605	331	730	24	M30	365	
AZ 461-700-10K C117/020/011	700	305	807	695	700	380	840			450	
AZ 461-800-10K C117/020/011	800		917	796	800	560	950			455	
AZ 461-900-10K C117/020/011	900	368	1017	898	903	640	1050	28		520	
AZ 461-1000-10K C117/020/011	1000	432	1121	1050	1055	870	1160		M36	600	
AZ 461-1200-10K C117/020/011	1200	524	1341	1200	1205	1400	1380	32		700	
AZ 461-1350-10K C117/020/011	1350	590	1495	1312	1315	2245	1540	36	M42	790	
AZ 461-1500-10K C117/020/011	1500	660	1655	1458	1470	2850	1700	40		865	
JIS 20K											
AZ 461-050-20K C117/020/011	50	60	101	58	51	3	120	8	M16	145	
AZ 461-065-20K C117/020/011	65	67	121	73	65	4	140			160	
AZ 461-080-20K C117/020/011	80	73	137	88	80	6	160		M20	175	
AZ 461-100-20K C117/020/011	100		162	108	102	8	185			180	
AZ 461-125-20K C117/020/011	125	86	200	132	127	15	225			200	
AZ 461-150-20K C117/020/011	150	98	235	160	152	18	260		12	M22	215
AZ 461-200-20K C117/020/011	200	127	280	210	203	31	305			250	
AZ 461-250-20K C117/020/011	250	146	353	266	254	51	380		16	M24	280
AZ 461-300-20K C117/020/011	300	181	403	310	305	77	430	320			
AZ 461-350-20K C117/020/011	350	222	447	355	350	117	480	20	M30×3	380	
AZ 461-400-20K C117/020/011	400	322	507	405	400	190	540			400	
AZ 461-450-20K C117/020/011	450	264	572	455	450	200	605			435	
AZ 461-500-20K C117/020/011	500	292	627	505	500	265	660			470	
AZ 461-600-20K C117/020/011	600	318	731	608	600	410	770	24	M36×3	515	
AZ 461-700-20K C117/020/011	700	381	852	693	684	585	900		M45×3	620	
AZ 461-800-20K C117/020/011	800	406	974	790	779	970	1030	28	M52×3	675	
AZ 461-900-20K C117/020/011	900	483	1084	885	874	1020	1140			760	

Затвор обратный межфланцевый пружинный по стандарту API (код AZ 471)

Class 150— Class 900 PN20 — PN420 PN10 — PN160

Wafer swing check valve according to API



	Код Code	DN, мм	NPS	Исполнение C020					Исполнение C117										
				Размеры, мм		Dimensions, mm			Mass, kg	D ₁	n	d		L ₁ , mm					
				L	D	D ₂	D ₃	D ₄				in	mm	C011(RF)	C017(RTJ)				
Class 150 PN20	AZ 471-015-150 C020/011/117	15	1/2	25	46	15	25	25	0,28	60,5	4	1/2	M14	90	—				
	AZ 471-020-150 C020/011/117	20	3/4	31,5	56	19	30	30	0,42	70				100	—				
	AZ 471-025-150 C020/011/017/117	25	1	35,3	65	24	36	36	0,56	79,5				105	120				
	AZ 471-032-150 C020/011/017/117	32	1 1/4	40	74	31	43	43	0,75	89				115	130				
	AZ 471-040-150 C020/011/017/117	40	1 1/2	45	84	39	52	52	1,3	98,5				120	135				
	Class 300 PN50	AZ 471-050-150 C020/011/017/117	50	2	56	103	48	62	62	2,1	120,5	8	5/8	M16	140	155			
		AZ 471-065-150 C020/011/017/117	65	2 1/2	63	122	62	75	75	2,8	139,5				155	170			
		AZ 471-080-150 C020/011/017/117	80	3	71	135	76	90	90	3,6	152,5				165	180			
		AZ 471-100-150 C020/011/017/117	100	4	80	173	95	112	112	4,8	190,5				175	190			
		AZ 471-125-150 C020/011/017/117	125	5	110	195	110	125	132	12	216				210	225			
Class 600 PN110		AZ 471-150-150 C020/011/017/117	150	6	125	220	127	150	158	17	241,5	12	3/4	M20	230	245			
		AZ 471-200-150 C020/011/017/117	200	8	160	277	165	200	208	29	298,5				270	285			
		AZ 471-015-300 C020/011/017/117	15	1/2	25	52	15	25	25	0,3	66,5				4	1/2	M14	95	105
		AZ 471-020-300 C020/011/017/117	20	3/4	31,5	65	19	30	30	0,46	82,5							110	125
		AZ 471-025-300 C020/011/017/117	25	1	35,3	72	24	36	36	0,6	89							115	130
	AZ 471-032-300 C020/011/017/117	32	1 1/4	40	81	31	43	43	0,8	98,5	125	140							
	AZ 471-040-300 C020/011/017/117	40	1 1/2	45	94	39	52	52	1,5	114,5	140	155							
	Class 900 PN160	AZ 471-050-300 C020/011/017/117	50	2	56	110	48	62	62	2,4	127	8	5/8	M16	145	170			
		AZ 471-065-300 C020/011/017/117	65	2 1/2	63	128	62	75	75	3,0	149				170	190			
		AZ 471-080-300 C020/011/017/117	80	3	71	147	76	90	90	4,0	168,5				185	205			
AZ 471-100-300 C020/011/017/117		100	4	80	179	95	112	112	5,5	200	200				220				
AZ 471-125-300 C020/011/017/117		125	5	110	214	110	125	132	13	235	235				255				
Class 1500 PN220		AZ 471-150-300 C020/011/017/117	150	6	125	249	127	150	158	22	270	12	3/4	M20	255	275			
		AZ 471-200-300 C020/011/017/117	200	8	160	305	165	200	208	36	330				270	285			
		AZ 471-015-600 C020/011/017/117	15	1/2	25	52	15	25	25	0,4	66,5				4	1/2	M14	95	105
		AZ 471-020-600 C020/011/017/117	20	3/4	31,5	65	19	30	30	0,8	82,5							110	125
		AZ 471-025-600 C020/011/017/117	25	1	35,3	72	24	36	36	1,0	89							115	130
	AZ 471-032-600 C020/011/017/117	32	1 1/4	40	81	31	43	43	1,3	98,5	125	140							
	AZ 471-040-600 C020/011/017/117	40	1 1/2	45	94	39	52	52	1,8	114,5	145	160							
	Class 2200 PN280	AZ 471-050-600 C020/011/017/117	50	2	56	110	48	62	62	2,8	127	8	5/8	M16	155	170			
		AZ 471-065-600 C020/011/017/117	65	2 1/2	63	128	62	75	75	4,0	149				175	195			
		AZ 471-080-600 C020/011/017/117	80	3	71	147	76	90	90	6,0	168,5				190	210			
Class 2800 PN350		AZ 471-100-600 C020/011/017/117	100	4	80	191	95	112	112	11	216	12	7/8	M24	220	240			

	Код Code	DN, мм	NPS	Исполнение C020						Исполнение C117						
				Размеры, мм			Dimensions, mm			Mass, kg	D ₁	n	d		L ₁ , mm	
				L	D	D ₂	D ₃	D ₄	in				mm	C011(RF)	C017(RTJ)	
	AZ 471-125-600 C020/011/017/117	125	5	110	239	110	125	132	25	267	12	1	M27	265	285	
	AZ 471-150-600 C020/011/017/117	150	6	125	264	127	150	158	32	292				290	310	
	AZ 471-200-600 C020/011/017/117	200	8	160	318	165	200	208	52	349		1 1/8	M30	345	365	
Class 900 PN150	AZ 471-015-900 C020/011/017/117	15	1/2	25	62	15	25	25	0,6	82,5	4	3/4	M20	125	140	
	AZ 471-020-900 C020/011/017/117	20	3/4	31,5	69	19	30	30	0,9	89				135	150	
	AZ 471-025-900 C020/011/017/117	25	1	35,3	77	24	36	36	1,2	101,5		7/8	M24	155	170	
	AZ 471-032-900 C020/011/017/117	32	1 1/4	40	87	31	43	43	1,5	111				160	175	
	AZ 471-040-900 C020/011/017/117	40	1 1/2	45	97	39	52	52	2,0	124	8	1	M27	175	190	
	AZ 471-050-900 C020/011/017/117	50	2	56	140	48	62	62	5,5	165				7/8	M24	195
	AZ 471-065-900 C020/011/017/117	65	2 1/2	63	162	62	75	75	7,5	190,5		1	M27	215	230	
	AZ 471-080-900 C020/011/017/117	80	3	71	165	76	90	90	8,0			7/8	M24	210	225	
	AZ 471-100-900 C020/011/017/117	100	4	80	204	95	112	112	14	235	1 1/8	M30	245	260		
	AZ 471-125-900 C020/011/017/117	125	5	110	245	110	125	132	27	279,5			1 1/4	M33	290	310
	AZ 471-150-900 C020/011/017/117	150	6	125	286	127	150	158	41	317,5	12	1 1/8	M30	310	325	
	AZ 471-200-900 C020/011/017/117	200	8	160	356	165	200	208	76	393,5				1 3/8	M36	375

Код Code	DN, мм	Исполнение C020						Исполнение C117				
		Размеры, мм			Dimensions, mm			Mass, kg	D ₁ , mm	n	d	L ₁ , mm
		L	D	D ₂	D ₃	D ₄						
PN10												
AZ 471-015-1,0 C020/011/117	15	25	52	15	25	25	0,3	65	4	M12	90	
AZ 471-020-1,0 C020/011/117	20	31,5	62	19	30	30	0,45	75			100	
AZ 471-025-1,0 C020/011/117	25	35,3	72	24	36	36	0,6	85			105	
AZ 471-032-1,0 C020/011/117	32	40	83	31	43	43	0,8	100			115	
AZ 471-040-1,0 C020/011/117	40	45	93	39	52	52	1,4	110			120	
AZ 471-050-1,0 C020/011/117	50	56	108	48	62	62	2,3	125			140	
AZ 471-065-1,0 C020/011/117	65	63	128	62	75	75	3,0	145		M16	150	
AZ 471-080-1,0 C020/011/117	80	71	142	76	90	90	3,8	160			155	
AZ 471-100-1,0 C020/011/117	100	80	162	95	112	112	5,0	180			170	
AZ 471-125-1,0 C020/011/117	125	110	192	110	125	132	11	210			200	
AZ 471-150-1,0 C020/011/117	150	125	218	127	150	158	16	240			M20	225
AZ 471-200-1,0 C020/011/117	200	160	273	165	200	208	28	295				260
PN16												
AZ 471-015-1,6 C020/011/117	15	25	52	15	25	25	0,3	65	4	M12	90	
AZ 471-020-1,6 C020/011/117	20	31,5	62	19	30	30	0,45	75			100	
AZ 471-025-1,6 C020/011/117	25	35,3	72	24	36	36	0,6	85			105	
AZ 471-032-1,6 C020/011/117	32	40	83	31	43	43	0,8	100			115	
AZ 471-040-1,6 C020/011/117	40	45	93	39	52	52	1,4	110			120	
AZ 471-050-1,6 C020/011/117	50	56	108	48	62	62	2,3	125			140	
AZ 471-065-1,6 C020/011/117	65	63	128	62	75	75	3,0	145		M16	150	
AZ 471-080-1,6 C020/011/117	80	71	142	76	90	90	3,8	160			155	
AZ 471-100-1,6 C020/011/117	100	80	162	95	112	112	5,0	180			170	
AZ 471-125-1,6 C020/011/117	125	110	192	110	125	132	11	210			200	
AZ 471-150-1,6 C020/011/117	150	125	218	127	150	158	16	240			M20	225
AZ 471-200-1,6 C020/011/117	200	160	273	165	200	208	28	295				260
PN25												
AZ 471-015-2,5 C020/011/117	15	25	52	15	25	25	0,3	65	4	M12	90	
AZ 471-020-2,5 C020/011/117	20	31,5	62	19	30	30	0,45	75			100	
AZ 471-025-2,5 C020/011/117	25	35,3	72	24	36	36	0,6	85			105	
AZ 471-032-2,5 C020/011/117	32	40	83	31	43	43	0,8	100			115	
AZ 471-040-2,5 C020/011/117	40	45	93	39	52	52	1,4	110			120	
AZ 471-050-2,5 C020/011/117	50	56	108	48	62	62	2,3	125			140	
AZ 471-065-2,5 C020/011/117	65	63	128	62	75	75	3,0	145		M16	150	
AZ 471-080-2,5 C020/011/117	80	71	142	76	90	90	3,8	160			165	

""3: 4-85;/2/94"" ""6: 54-99/56/28"" ""573; -77/25/35"" ""564-427:/ 3/69"" ""5684-99;/ /57""
 ""9394-949/354"" ""5634-48/25/7: "" ""6: 7-48;/26/92"" / / ""85-52:/3:/37"" ""6: 44-85/53/57""
 ""734-;/ /68/26"" ""6: 65-428/23/6: "" ""374-7;/86;/5"" ""6: 34-68/83/86"" ""5: 44-;/ /63/75""
 ""5: 74-95/26/82"" ""6234-94/25:/ 3"" ""774-42/75/63"" ""6: 68-428/25/38"" ""6: 94-96/24/4; ""
 ""6944-62/45/86"" ""6: 64-; 4/45/89"" ""53-64;/2:/34"" / ""34-52;/68/62"" ""5674-88/43/3; ""
 ""6: 54-7;/25/74"" ""5: 64-87/26/84"" ""6: 65-42/68:/ 3"" ""6: 67-46;/5:/9: "" ""6: 644-46/45/7; ""
 ""645-46;/4:/53"" ""5: 554-8: /24/26"" ""5: 5-449:/ 8/95"" ""6: 8; 4-44/53;/5"" ""569-44;/6:/34""
 ""6: 66-49:/25/6: "" ""83-425/62;/2"" ""5: 34-43/68/62"" ""5874-89/35/78"" ""6434-; 4;/ /26""
 ""6: 394-48/63/7; "" ""5: 3-426/85/83"" ""6: 84-66/75/64"" ""6: 34-4;/63/76"" ""573-424/25/83""
 ""695-426/73/95"" ""6934-99/35/26"" ""5754-59/8:/26"" ""6: 84-447/94/53"" ""424-6;/24/86""
 ""565-5: 6/77;/ "" ""6964-74/42:/ 3"" ""6: 634-44/53/38"" ""84-42/87/35"" ""6: 74-8;/74;/5""
 ""; 8-534;/8/48/69"" ""994-956;/74/53"" ""; 4-4649:/4;/4/8; ""

j wr <1k h go unsp/vt vt w'~'ci hB pv/t vt w