

КЛАПАНЫ ПРЕДОХРАНИТЕЛЬНЫЕ

Relief valve

Клапаны предохранительные предназначены для защиты оборудования от недопустимого давления посредством сброса избытка рабочей среды и обеспечения прекращения сброса при давлении закрытия и восстановлении рабочего давления на технологических трубопроводах нефтегазодобывающей и нефтегазоперерабатывающей промышленности, энергетики, коммунального хозяйства и других отраслях промышленности.

Клапаны применяются для жидких и газообразных сред с широким диапазоном рабочих параметров: давления от PN1,6 МПа до PN32,0МПа (320кгс/см²).

Управление клапанами предохранительными ручное или без управления.

Компания «АФЗ-ПК» производит и поставляет клапаны запорные из углеродистых, низколегированных и высоколегированных сталей.

Safety valves are intended for protection of the equipment against inadmissible pressure by means of dumping of surplus of a working environment and ensuring the termination of dumping with a pressure of closing and restoration of working pressure on technological pipelines of the oil and gas and oil and gas processing industry, power, municipal services and other industries.

Valves are used to liquid and gaseous environments with a wide range of working parameters: pressure from PN1,6 MPa to Pn32,0mpa (320kgs/cm²).

Control of safety valves manual or without management.

OJSC «AFZ-PK» produces and realizes globe valve made from carbon, low-alloyed and high-alloyed steel.

: 3: 4-85/; 2/94
9394-949/354
: 734-г; /68/26
5: 74-95/26/82
6944-62/45/86
6: 54-7; /25/74
645-46; /4; /53
***: 66-49; /25/6; ***
***: 394-48/63/7; ***
695-426/73/95
***565-5: 6/77/; ; **

6: 54-99/56/28
***5634-48/25/7; ***
***: 65-428/23/6; ***
6234-94/25/: 3
6: 64-г; 4/45/89
5: 64-87/26/84
: 554-8: /24/26
: 83-425/62/; 2
5: 3-426/85/83
6934-99/35/26
***6964-74/42/: 3"

***: ; 8-534/; 8/48/69"

573; 47/25/35
6: 7-48; /26/92
***: 65-428/23/6; ***
: 374-7; /86/; 5
" " ***: 774-42/75/63***
" " ***: 53-64; /2: /34***
5: 65-42/68/; 3
5: 5-449/; 8/95
5: 34-43/68/62
6: 84-66/75/64
5754-59/8: /26
***: 634-44/53/38"

***994-956/; 74/53"

564-427/: 3/69
/ / ***: 85-52; /3: /37***
6: 34-68/83/86
: 68-428/25/38
/ ***: 34-52; /68/62***
***: 67-46; /5: /9; ***
: 8; 4-44/53/; 5
5874-89/35/78
6: 34-4; /63/76
: 84-447/94/53
: 874-42/87/35

***: ; 4-649/; 4/; 4/8; "

5684-99/; : /57
6: 44-85/53/57
5: 44-г; : /63/75
***6: 94-96/24/4; ***
***5674-88/43/3; ***
***: 644-46/45/7; ***
569-44; /6: /34
6434-г; 4/; : /26
573-424/25/83
: 424-6; /24/86
6: 74-8; /74/; 5

**Фланцевые исполнения
Flanged ends**

Код типа клапана запорного	PN, кгс/см ² или Class	Орган управления (Код Code)	Размер номинальный (условный проход), мм (DN) Nominal size (nominal inside diameter), mm (DN)																
			6	10	15	20	25	32	40	50	65	80	100	125	150	200	250	300	
			AZ 601	PN16															
AZ 610	PN20																		
	PN32																		
AZ 620	PN16																		
	PN40																		
AZ 640	PN16																		
	PN40																		
	PN63																		
	PN160																		
AZ 641	PN16																		
	PN40																		
	PN63																		
AZ 650	PN16																		
	PN40																		
	PN63																		
AZ 651	PN16																		
	PN40																		
	PN63																		
AZ 660	PN16																		
	PN40																		
	PN63																		
AZ 661	PN16																		
	PN40																		
	PN63																		
AZ 670	PN160																		
	PN6																		
	PN16																		
	PN40																		

**Техническая спецификация
Technical specification**

Клапаны предохранительные с устройством для ручного откр (AZ 620), клапаны предохранительные без устройства для ручного открывания (AZ 630), клапаны предохранительные сильфонные с устройством для ручного открывания (AZ 640), клапаны предохранительные сильфонные без устройства для ручного открывания (AZ 641), блоки клапанов предохранительных с устройством для ручного открывания (AZ 650), блоки клапанов предохранительных без устройства для ручного открывания (AZ 651), блоки клапанов предохранительных сильфонные с устройством для ручного открывания (AZ 660), блоки клапанов предохранительных сильфонные без устройства для ручного открывания (AZ 661), устройства переключающие (AZ 670).

Safety valves with the device for a manual otkr (AZ 620), safety valves without device for manual opening (AZ 630), bellows-sealed safety valves with the device for manual opening (AZ 640), bellows-sealed safety valves without device for manual opening (AZ 641), blocks of safety valves with the device for manual opening (AZ 650), blocks of safety valves without device for manual opening (AZ 651), blocks of safety valves bellows-sealed with the device for manual opening (AZ 660), blocks of safety valves bellows-sealed without device for manual opening (AZ 661), the device switching (AZ 670).

Тип присоединения к трубопроводу «С»
Type of connection to the pipeline «C»

КодCode	Тип присоединенияType of connection
C000	Присоединение без ответных фланцев
C010	Фланцевое исполнение
C011	Фланцевое исп. В – ГОСТ 33259-2015; RF-ASME; В, В1, В2-EN 1092-1; C, D, E-DIN

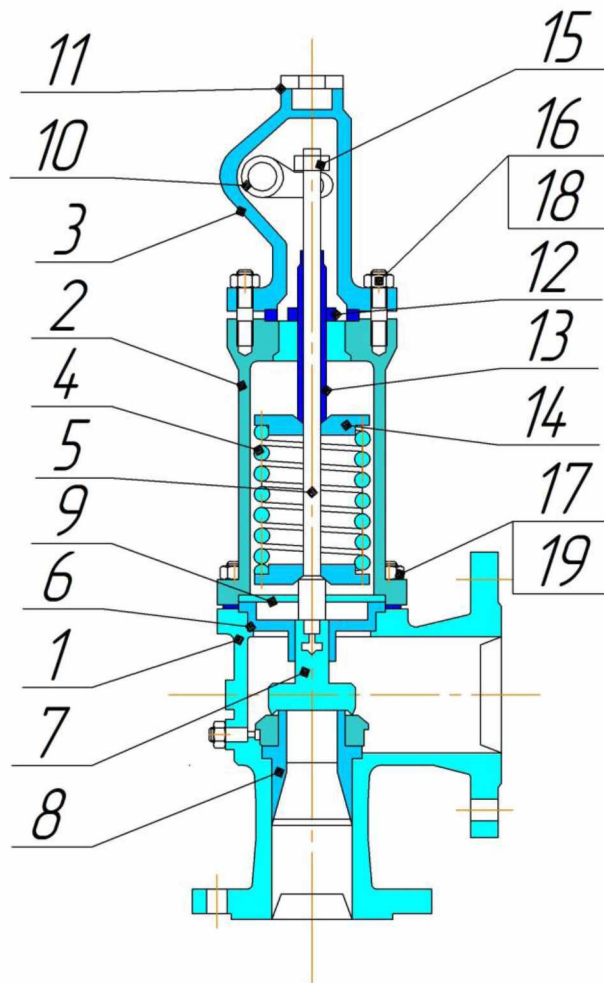
Материал уплотнения затвора «G»

Код	Уплотнение
G00	Легированная сталь
G10	Цветной металл (бронза, латунь)

Испытательные давления при контроле параметров
Testing pressure while parameters check

Номинальное давление (PN), МПа Nominal pressure	0,6	1,6	2,5	4,0	6,3	10,0	16,0
Испытательное давление, МПа Testing pressure, MPa							
Испытания на прочность и плотность материалов Endurance and density of the materials test	0,9	2,4	3,75	6,0	9,45	15,0	24,0
Герметичность прокладочного соединения Gasket joint seal ability	0,6	1,6	2,5	4,0	6,3	10,0	16,0
Герметичность затвора, испытания воздухом, МПа Gate seal ability, testing air, MPa	0,6	0,6	0,6	0,6	0,6	0,6	0,6
Герметичность затвора, испытания воздухом (PN) МПа Gate seal ability, testing air (PN) MPa	0,6	1,6	2,5	4,0	6,3	10,0	16,0
Герметичность затвора, испытания водой (1,1PN) МПа Gate seal ability, testing water (1,1PN) MPa	0,66	1,76	3,75	4,4	6,93	11,0	17,6

Конструктивная схема клапана предохранительного
Constructive scheme of the safety valve



Список материалов для клапана предохранительного
The list of materials for Kapan safety

№	Наименование детали Part name	Код клапана предохранительного Code of the safety valve					
		AZ 600-XXX-XXX B125	AZ 600-XXX-XXX B503	AZ 600-XXX-XXX B504	AZ 600-XXX-XXX B516	AZ 600-XXX-XXX B560	AZ 600-XXX-XXX B561
1	Корпус						
2	Крышка	Сталь 20	Сталь 20Л	Сталь 25Л	Сталь 20ГЛ	12X18Н9ТЛ	12X18Н12М3ТЛ
3	Колпак						
4	Пружина				-		
5	Шток	20X13	20X13	20X13	20X13	12X18Н9Т	10X17Н13М3Т
6	Втулка						
7	Золотник	20X13	20X13	20X13	09Г2С	12X18Н9ТЛ	10X17Н13М3Т
8	Седло	с наплавкой	с наплавкой	с наплавкой	с наплавкой	с наплавкой	с наплавкой
9	Перегородка	-					
10	Узел ручного подрыва	-					
11	Гайка	Сталь 25	Сталь 25	Сталь 25	Сталь 35Х	Сталь 35Х	Сталь 35Х
12	Контргайка	Сталь 25	Сталь 25	Сталь 25	Сталь 35Х	Сталь 35Х	Сталь 35Х
13	Винт	-					
14	Опора	-					
15	Гайка					Сталь 35Х	Сталь 35Х
16, 18	Гайка	Сталь 25	Сталь 25	Сталь 25	Сталь 35Х	12X18Н9Т	12X18Н9Т
17, 19	Шпилька						

Примеры записи клапана предохранительного в технической документации и при заказе:
 Examples of entry of the safety valve in technical documentation and at the order:

Клапан предохранительный без устройства для открывания типа 17нж17нж, номинальным диаметром DN200, номинальным давлением PN16 (1,6МПа), из стали 12Х18Н9ТЛ, фланцевое исполнение. Для рабочей среды - вода, пар, жидкий и газообразный аммиак, нефтяной попутный и природный газ влажный, водогазонефтяные смеси, жидкие и газообразные нефтепродукты, содержащие сероводород свыше 0,1%. Скорость коррозии не более 0,1 мм/год при температуре от – 60 до 600°С, класс герметичности – А. Пределы давлений настройки пружины 7,0 – 9,0 кгс/см².

The safety valve without device for opening like 17nzh17nzh, the nominal diameter of DN200, nominal pressure of PN16 (1,6mpa), from steel 12H18N9TL, flange execution. For a working environment - water, steam, liquid and gaseous ammonia, oil associated and natural gas damp, the water gas-oil mixes, liquid and gaseous oil products containing hydrogen sulfide over 0,1%. Speed of corrosion is no more than 0,1 mm/year at a temperature from – 60 to 600oC, a tightness class – A. Limits of pressure of control of a spring of 7,0 - 9,0 kgfs/cm².

AZ 610-200-1,6 B560 C011 DXX E07 F600 ХЛ – А

Блок клапанов предохранительных без устройства для открывания типа БПК 80-16 УХЛ1, номинальным диаметром DN80, номинальным давлением PN16 (1,6МПа), из стали 12Х18Н9ТЛ, фланцевое исполнение. Для рабочей среды - неагрессивный природный газ, содержащий жидкие углеводороды, этиленгликоль, турбинные масла, углекислый газ, метанол (СН₃ОН), воду и механические примеси при температуре от – 60 до 600°С, класс герметичности – А.

The block of safety valves without device for opening like БПК 80-16 UHL1, the nominal diameter of DN80, nominal pressure of PN16 (1,6mpa), from steel 12H18N9TL, flange execution. For a working environment - the nonaggressive natural gas containing liquid hydrocarbons, ethylene glycol, turbine oils, carbon dioxide, methanol (СН₃ОН), water and mechanical impurity at a temperature from – 60 to 600oC, a tightness class – А.

AZ651-080-1,6 B560 C011 E24 F600 УХЛ1- А

Клапаны предохранительные с устройством для ручного открывания (код AZ601)

на PN160, PN200 и PN320 типа 17с52п

Safety valves with the device for manual opening (AZ601 code)

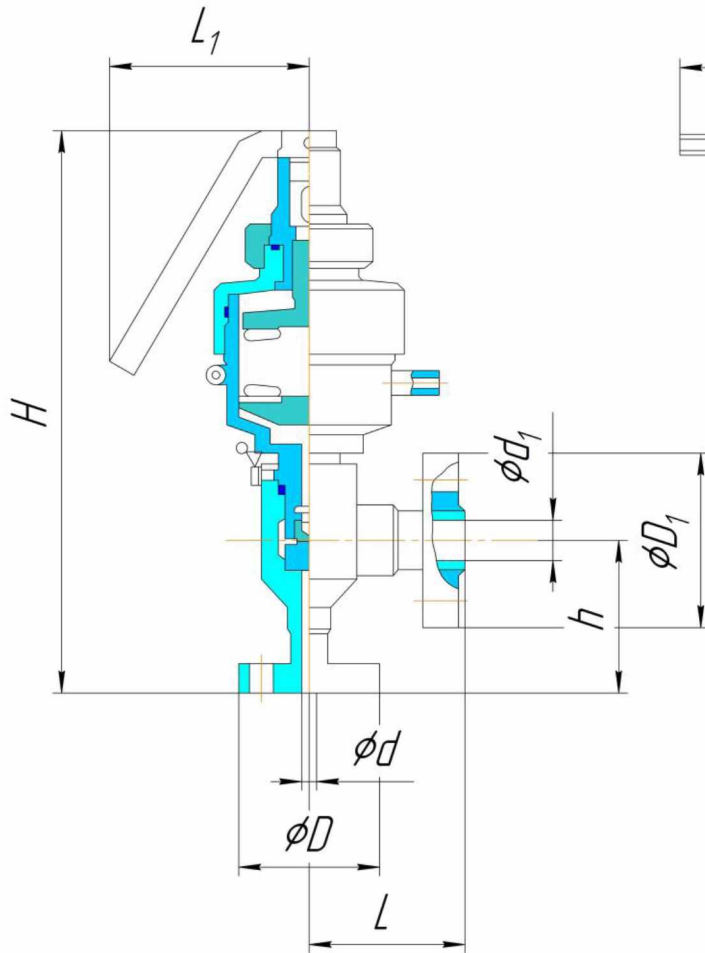


Рис. Б.1

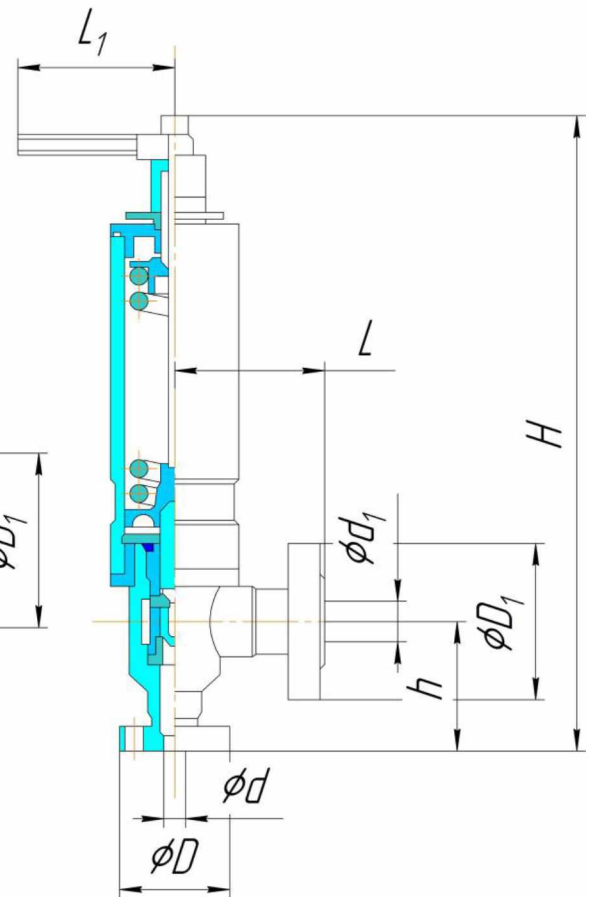


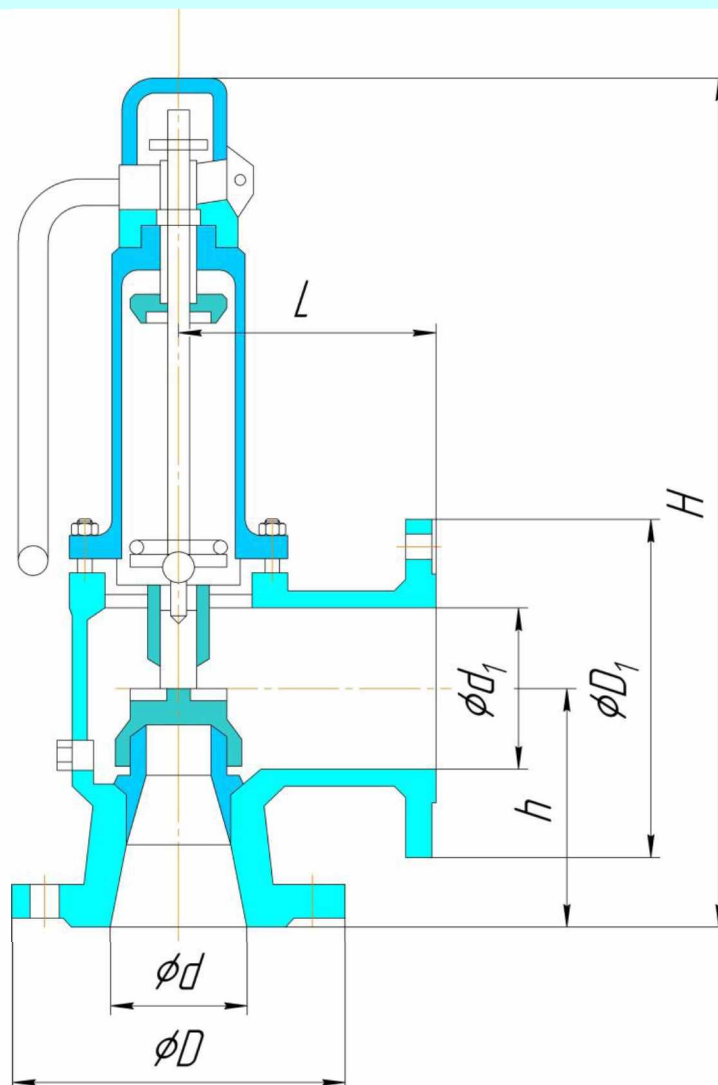
Рис. Б.2

Код Code	Рис.	DN	Размеры, мм Dimensions, mm								Масса, кг Mass, kg
			d	d ₁	D	D ₁	h	H	L	L ₁	
AZ601-010-16 B125	1	10	10	25	95	115	100	370	100	132	12
AZ601-010-20 B125											
AZ601-010-32 B125											
AZ601-025-16 B125	2	25	22	40	115	165	135	550	155	195	40
AZ601-025-20 B125											
AZ601-025-32 B125											
AZ601-032-16 B125											
AZ601-032-20 B125	32	28	50	135	200	150	660	170	285	60	
AZ601-032-32 B125											

Клапаны предохранительные с устройством для ручного открывания (код AZ610)

на PN16 типа 17с(нж)28нж и PN40 типа 17с(нж)50нж

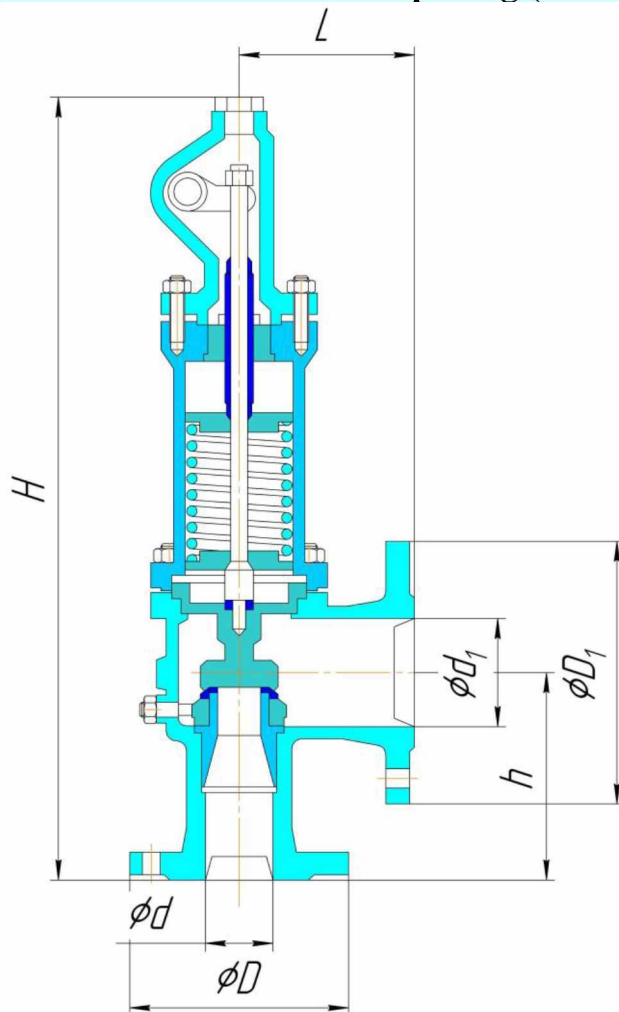
Safety valves with the device for manual opening (AZ610 code)



Код Code	DN	Размеры, мм Dimensions, mm							Масса, кг Mass, kg
		d	d ₁	D	D ₁	h	H	L	
AZ610-050-1,6 B504/B560	50	50	80	160	185	90	420	130	18
AZ610-050-4,0 B504/B560			50		160	115	445	115	21
AZ610-080-1,6 B504/B560	80	80	100	195	205	135	510	150	28
AZ610-080-4,0 B504/B560			80		195	150	565	40	

Клапаны предохранительные с устройством для ручного открывания (код AZ620) и без устройства для ручного открывания (код AZ630)

Safety valves with the device for manual opening (AZ620 code) and without device for manual opening (AZ630 code)

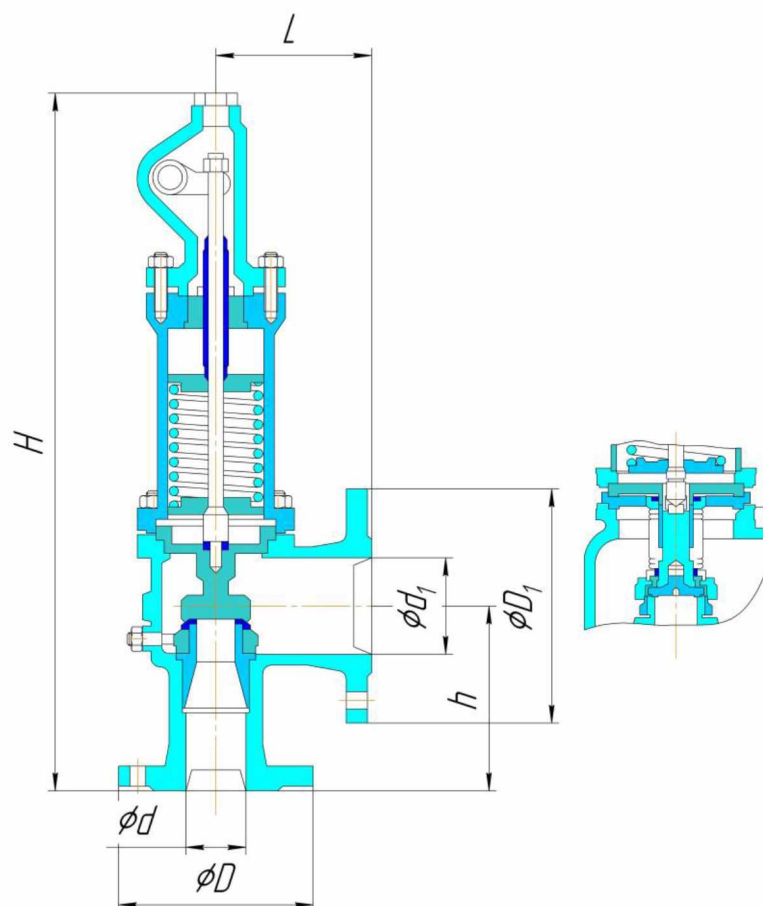


Код Code	Вход Entrance		Выход Exit		Размеры, мм Dimensions, mm			Масса, кг Mass, kg	Обозначение аналога Designation of an analog			
	DN	PN	DN	PN	h	H	L					
AZ620-025-4,0 B503/B560	25	40	40	16	120	558	100	23	17с (нж)25нж			
AZ630-025-4,0 B503/B560						514		20	17с (нж)14нж			
AZ620-025-10 B503/B560		100	32	40	80	507	85	12	17с (нж)84нж			
AZ630-025-10 B503/B560						462		9	17с (нж)81нж			
AZ620-025-16 B503		160	40		125	550	105	30	17с 9нж			
AZ620-050-1,6 B503	50	16		6	155	595	130	29	17с 6нж			
AZ630-050-1,6 B503						570		26	17с 7нж			
AZ620-050-1,6 B560						660		30	17нж 17нж			
AZ630-050-1,6 B560						600		27	17нж 13нж			
AZ620-050-4,0 B503						40		80	16	595	31	17с 21нж
AZ630-050-4,0 B503										570	28	17с 23нж
AZ620-050-4,0 B560		660	31	17нж 25нж								
AZ630-050-4,0 B560		600	29	17нж 14нж								
AZ620-050-6,3 B503/B560		63		40	160		720			145	49	17с (нж)16нж
AZ630-050-6,3 B503/B560							675				45	17с (нж)16нж1
AZ620-050-16 B503/B560		160				720		54	17с (нж)8нж			
AZ630-050-16 B503/B560						675		50	17с (нж)8нж1			

Код Code	Вход Entrance		Выход Exit		Размеры, мм Dimensions, mm			Масса, кг Mass, kg	Обозначение аналога Designation of an analog						
	DN	PN	DN	PN	h	H	L								
AZ620-080-1,6 B503	80	16	100	6	175	150	675	40	17с 6нж						
AZ630-080-1,6 B503							650	37	17с 7нж						
AZ620-080-1,6 B560							740	42	17нж 17нж						
AZ630-080-1,6 B560							690	39	17нж 13нж						
AZ620-080-4,0 B503		40		100			16	175	150	675	44	17с 21нж			
AZ630-080-4,0 B503										650	39	17с 23нж			
AZ620-080-4,0 B560										740	44	17нж 25нж			
AZ630-080-4,0 B560										690	41	17нж 14нж			
AZ620-080-6,3 B503		63	100		40	195	165			760	55	17с 89нж			
AZ630-080-6,3 B503										715	52	17с 85нж			
AZ620-080-6,3 B560										820	61	17нж 89нж			
AZ630-080-6,3 B560										770	55	17нж 85нж			
AZ620-080-16 B503		160		100	40			195	165	760	68	17с 90нж			
AZ630-080-16 B503										715	64	17с 80нж			
AZ620-080-16 B560										820	70	17нж 25нж			
AZ630-080-16 B560										770	64	17нж 14нж			
AZ620-100-1,6 B503/B560	100	16	150		16	200	160			730	53	17с (нж)6нж			
AZ630-100-1,6 B503/B560										770	50	17с (нж)7нж			
AZ620-100-4,0 B503/B560		40			150					40	245	235	730	58	17с (нж)21нж
AZ630-100-4,0 B503/B560													970	55	17с (нж)23нж
AZ620-100-6,3 B503/B560		63	150	40		245	235	925	155	17с (нж)16нж1					
AZ630-100-6,3 B503/B560								970	150	17с (нж)8нж					
AZ620-100-16 B503/B560		160		150	40			245	235	925	160	17с (нж)8нж1			
AZ630-100-16 B503/B560										940	155	17с (нж)8нж1			
AZ620-150-1,6 B503/B560	150	16	200		6	230	205			860	94	17с (нж)6нж			
AZ630-150-1,6 B503/B560										940	91	17с (нж)7нж			
AZ620-150-4,0 B503/B560		40		200	16			230	205	860	99	17с (нж)21нж			
AZ630-150-4,0 B503/B560										860	96	17с (нж)23нж			
AZ620-200-1,6 B503/B560	200	16	300		6	320	280			1060	180	17с (нж)17нж			
AZ630-200-1,6 B503/B560										1000	176	17с (нж)13нж			

Клапан предохранительный сифонный с устройством для ручного открывания типа (AZ640) и без устройства для ручного открывания (AZ641)

The bellows-sealed safety valve with the device for manual opening of the (AZ640) type and without device for manual opening of (AZ641)

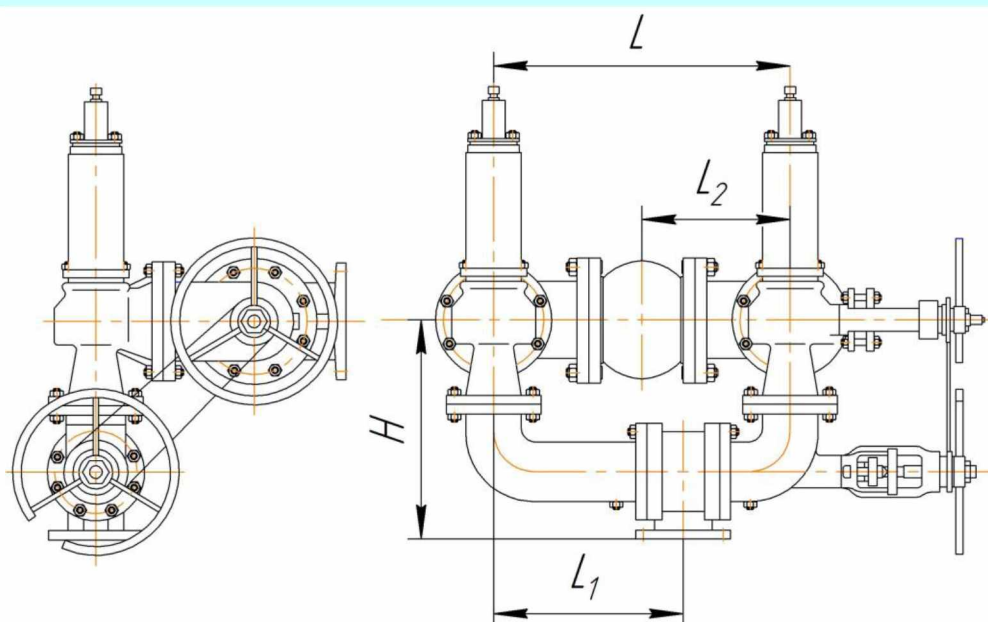


Код Code	Вход Entrance		Выход Exit		Размеры, мм Dimensions, mm					Масса, кг Mass, kg	Обозначение Аналога Designation of an analog
	DN	PN	DN	PN	L ₁	H	H ₁	L	d _c		
AZ640-025-4,0 B561	25	40	40	16	120	571	—	100	18	25	28нж21нж1
AZ641-025-4,0 B561						—	528			22	28нж21нж
AZ641-025-4,0 B516/B560						—	530			20/22	17лс(нж)14нж(1)
AZ640-050-1,6 B561		16		6		630	—	130		30	28нж20нж1
AZ641-050-1,6 B561						—	587			27	28нж20нж
AZ640-050-4,0 B561		40		16	155	630	—	130		31	28нж21нж1
AZ641-050-4,0 B561						—	587			28	28нж21нж
AZ641-050-4,0 B516/B560						—	590			28	17лс(нж)14нж(1)
AZ640-050-6,3 B561	50	63	80			750	—	145	33	40	28нж22нж1
AZ641-050-6,3 B561						—	706			37	28нж22нж
AZ641-050-6,3 B516/B560						—	700			37	17лс(нж)16нж(1)
AZ640-050-16 B561		160		40	160	750	—	145		45	28нж23нж1
AZ641-050-16 B561						—	706			42	28нж23нж
AZ641-050-16 B516/B560						—	700			42	17лс(нж)8нж(1)
AZ640-080-1,6 B561	80	16		6		702	—	150	40	40	28нж20нж1
AZ641-080-1,6 B561						—	660			37	28нж20нж
AZ640-080-4,0 B561		40	100	16	175	702	—	150	40	41	28нж21нж1
AZ641-080-4,0 B561						—	660			39	28нж21нж
AZ641-080-4,0 B516/B560						—	660			39	17лс(нж)14нж(1)
AZ640-080-6,3 B561		63		40	195	755	—	165	33	70	28нж22нж1
AZ641-080-6,3 B561						—	700			67	28нж22нж

AZ640-080-16 B561		160				755	—			74	28нж23нж1
AZ641-080-16 B561						—	700			71	28нж23нж
AZ640-100-1,6 B561		16				830	—			53	28нж20нж1
AZ641-100-1,6 B561						—	795			50	28нж20нж
AZ640-100-4,0 B561		40	150	16	200	830	—	160	48	58	28нж21нж1
AZ641-100-4,0 B561						—	795			55	28нж21нж
AZ641-100-4,0 B516/B560						—	730				17лс(нж)14нж(1)
AZ640-100-6,3 B561	100					1022	—			72	28нж22нж1
AZ641-100-6,3 B561		63				—	966			150	28нж22нж
AZ641-100-6,3 B516/B560			150	40	245	—	966	235	72		17лс(нж)16нж(1)
AZ640-100-16 B561		160				1022	—		48	180	28нж23нж1
AZ641-100-16 B516/B560						—	966			155	28нж23нж
AZ640-150-1,6 B561		16				927	—			94	17лс(нж)8нж(1)
AZ641-150-1,6 B561						—	884			91	28нж20нж1
AZ641-150-1,6 B516/B560	150		200	6	230	—	875	205	75		28нж20нж
AZ640-150-4,0 B561		40				927	—			97	17лс(нж)7нж(1)
AZ641-150-4,0 B561				16		—	884			94	28нж21нж1
AZ641-150-4,0 B516/B560						—	875				28нж21нж
AZ640-200-1,6 B561		16				1040	—			180	17лс(нж)23нж(1)
AZ641-200-1,6 B561						—	1027			176	28нж20нж1
AZ641-200-1,6 B516/B560	200		300	6	320	—	1040	280	142	190	28нж20нж
AZ640-200-4,0 B561		40				1070	—			204	17лс(нж)7нж(1)
AZ641-200-4,0 B561				16		—	1100			201	28нж21нж1
AZ641-200-4,0 B516/B560						—	1040				28нж21нж
											17лс(нж)23нж(1)

Блоки клапанов предохранительных с устройством для ручного открывания (код AZ650), без устройства для ручного открывания (код AZ651), сильфонных с устройством для ручного открывания (код AZ660), сильфонных без устройства для ручного открывания (код AZ661)

Blocks of safety valves with the device for manual opening (AZ650 code), without device for manual opening (AZ651 code), bellows-sealed with the device for manual opening (AZ660 code), bellows-sealed without device for manual opening (AZ661 code)



Код Code	Обозначение Изделия Designation products	Обозначение предохранительных клапанов и их аналогов Designation safety valves and their analogs	Патрубки вход/выход Branch pipes input and output		Размеры, мм Dimensions, mm				Mass Масса, кг Mass, kg
			DN/ DN ₁ , (мм)	PN, (МПа)	L	L ₁	L ₂	H	
AZ651-025-4,0 B503 Y1	БПК 25-40	AZ630-025-4,0 B503 Y1 (17с14нж)	25/ 50	40/16	340	170	170	310	120
AZ650-025-4,0 B503 Y1	БПК (P) 25-40	AZ620-025-4,0 B503 Y1 (17с25нж)							126
AZ651-025-4,0 B560 УХЛП	БПК 25-40 УХЛП	AZ630-025-4,0 B560 УХЛП (17нж14нж)							125
AZ650-025-4,0 B560 УХЛП	БПК (P) 25-40 УХЛП	AZ620-025-4,0 B560 УХЛП (17нж25нж)							130
AZ661-025-4,0 B561 УХЛП	БПК (C) 25-40 нж1	AZ641-025-4,0 B561 УХЛП (28нж21нж)							125
AZ660-025-4,0 B561 УХЛП	БПК (P, C) 25-40 нж1	AZ640-025-4,0 B561 УХЛП (28нж21нж1)							131
AZ651-025-4,0 B516 ХЛП	БПК 25-40 ХЛП	AZ630-025-4,0 B516 ХЛП (17лс14нж)							114
AZ650-025-4,0 B516 ХЛП	БПК (P) 25-40 ХЛП	AZ620-025-4,0 B516 ХЛП (17лс25нж)							120
AZ661-025-4,0 B560 УХЛП	БПК (C) 25-40 нж	AZ641-025-4,0 B560 УХЛП (17нж14нж1)							125
AZ661-025-4,0 B516 ХЛП	БПК (C) 25-40 ХЛП	AZ641-025-4,0 B516 ХЛП (17лс14нж)							121
AZ651-050-1,6 B503 Y1	БПК 50-16	AZ630-050-1,6 B503 Y1 (17с7нж)	50/ 80	16/6	260	260	365	150	
AZ650-050-1,6 B503 Y1	БПК (P) 50-16	AZ620-050-1,6 B503 Y1 (17с6нж)						155	
AZ651-050-1,6 B560 УХЛП	БПК 50-16 УХЛП	AZ630-050-1,6 B560 УХЛП (17нж13нж)						154	
AZ650-050-1,6 B560 УХЛП	БПК (P) 50-16 УХЛП	AZ620-050-1,6 B560 УХЛП (17нж17нж)						160	
AZ661-050-1,6 B561 УХЛП	БПК (C) 50-16 нж1	AZ641-050-1,6 B561 УХЛП (28нж20нж)						155	
AZ660-050-1,6 B561 УХЛП	БПК (P, C) 50-16 нж1	AZ640-050-1,6 B561 УХЛП (28нж20нж1)						160	
AZ651-050-1,6 B516 ХЛП	БПК 50-16 ХЛП	AZ630-050-1,6 B516 ХЛП (17лс13нж)						155	
AZ650-050-1,6 B516 ХЛП	БПК (P) 50-16 ХЛП	AZ620-050-1,6 B516 ХЛП (17лс17нж)						160	
AZ651-050-4,0 B503 Y1	БПК 50-40	AZ630-050-4,0 B503 Y1 (17с23нж)	50/ 80	40/16	430	215	520	165	
AZ650-050-4,0 B503 Y1	БПК (P) 50-40	AZ620-050-4,0 B503 Y1 (17с21нж)						170	
AZ651-050-4,0 B560 УХЛП	БПК 50-40 УХЛП	AZ630-050-4,0 B560 УХЛП (17нж14нж)						162	
AZ650-050-4,0 B560 УХЛП	БПК (P) 50-40 УХЛП	AZ620-050-4,0 B560 УХЛП (17нж25нж)						166	
AZ661-050-4,0 B561 УХЛП	БПК (C) 50-40 нж1	AZ641-050-4,0 B561 УХЛП (28нж21нж)						160	
AZ660-050-4,0 B561 УХЛП	БПК (P, C) 50-40 нж1	AZ640-050-4,0 B561 УХЛП (28нж21нж1)						165	
AZ651-050-4,0 B516 ХЛП	БПК 50-40 ХЛП	AZ630-050-4,0 B516 ХЛП (17лс14нж)						160	
AZ650-050-4,0 B516 ХЛП	БПК (P) 50-40 ХЛП	AZ620-050-4,0 B516 ХЛП (17лс25нж)						165	
AZ661-050-4,0 B560 УХЛП	БПК (C) 50-40 нж	AZ641-050-4,0 B560 УХЛП (17нж14нж1)						160	
AZ661-050-4,0 B516 ХЛП	БПК (C) 50-40 ХЛП	AZ641-050-4,0 B516 ХЛП (17лс14нж)						160	
AZ651-050-6,3 B503 Y1	БПК 50-63	AZ630-050-6,3 B503 Y1(17с16нж1)	50/ 80	63/40	430	215	520	270	
AZ650-050-6,3 B503 Y1	БПК (P) 50-63	AZ620-050-6,3 B503 Y1 (17с16нж)						275	
AZ651-050-6,3 B560 УХЛП	БПК 50-63 нж	AZ630-050-6,3 B560 УХЛП(17нж16нж1)						270	
AZ650-050-6,3 B560 УХЛП	БПК (P) 50-63 нж	AZ620-050-6,3 B560 УХЛП(17нж16нж)						275	
AZ661-050-6,3 B561 УХЛП	БПК (C) 50-63 нж1	AZ641-050-6,3 B561 УХЛП(28нж22нж)						252	
AZ660-050-6,3 B561 УХЛП	БПК (P, C) 50-63 нж1	AZ640-050-6,3 B561 УХЛП(28нж22нж1)						260	
AZ651-050-6,3 B516 ХЛП	БПК 50-63 ХЛП	AZ630-050-6,3 B516 ХЛП(17лс85нж)						270	
AZ650-050-6,3 B516 ХЛП	БПК 50-63 ХЛП	AZ620-050-6,3 B516 ХЛП(17лс89нж)						275	
AZ661-050-6,3 B560 УХЛП	БПК (C) 50-63 нж	AZ641-050-6,3 B560 УХЛП (17нж16нж1)						258	
AZ661-050-6,3 B516 ХЛП	БПК (C) 50-63 ХЛП	AZ641-050-6,3 B516 ХЛП(17лс16нж)						505	
AZ651-050-16 B503 Y1	БПК 50-160	AZ630-050-16 B503 Y1(17с8нж1)	80/ 100	160/40	510	295	255	290	
AZ650-050-16 B503 Y1	БПК (P) 50-160	AZ620-050-16 B503 Y1(17с8нж)						520	
AZ651-050-16 B560 УХЛП	БПК 50-160 нж	AZ630-050-16 B560 УХЛП(17нж8нж1)						290	
AZ650-050-16 B560 УХЛП	БПК (P) 50-160 нж	AZ620-050-16 B560 УХЛП(17нж8нж)						300	
AZ661-050-16 B561 УХЛП	БПК (C) 50-160 нж1	AZ641-050-16 B561 УХЛП(28нж23нж)						505	
AZ660-050-16 B561 УХЛП	БПК (P, C) 50-160 нж1	AZ640-050-16 B561 УХЛП(28нж23нж1)						274	
AZ661-050-16 B561 УХЛП	БПК 50-160 ХЛП	AZ630-050-16 B561 УХЛП(17лс80нж)						280	
AZ650-050-16 B516 ХЛП	БПК (P) 50-160 ХЛП	AZ620-050-16 B561 УХЛП(17лс90нж)						520	
AZ661-050-16 B560 УХЛП	БПК (C) 50-160 нж	AZ641-050-16 B560 УХЛП(17нж8нж1)						290	
AZ661-050-16 B516 ХЛП	БПК (C) 50-160 ХЛП	AZ641-050-16 B516 ХЛП(17лс8нж)						505	
AZ651-080-1,6 B503 Y1	БПК 80-16	AZ630-080-1,6 B503 Y1 (17с7нж)	80/ 100	16/6	510	295	255	475	
AZ650-080-1,6 B503 Y1	БПК (P) 80-16	AZ620-080-1,6 B503 Y1 (17с6нж)						215	
AZ651-080-1,6 B560 УХЛП	БПК 80-16 УХЛП	AZ630-080-1,6 B560 УХЛП (17нж13нж)						214	

Код Code	Обозначение Изделия Designation products	Обозначение предохранительных клапанов и их аналогов Designation safety valves and their analogs	Патрубки вход/выход Branch pipes input and output		Размеры, мм Dimensions, mm				Mass Масса, кг Mass, kg						
			DN/ DN ₁ , (мм)	PN, (МПа)	L	L ₁	L ₂	H							
AZ650-080-1,6 B560 УХЛ1	БПК (Р) 80-16 УХЛ1	AZ620-080-1,6 B560 УХЛ1 (17нж17нж)	80/ 100	16/6	295				220						
AZ661-080-1,6 B561 УХЛ1	БПК (С) 80-16 нж1	AZ641-080-1,6 B561 УХЛ1 (28нж20нж)							206						
AZ660-080-1,6 B561 УХЛ1	БПК (Р, С) 80-16 нж1	AZ640-080-1,6 B561 УХЛ1 (28нж20нж1)							216						
AZ651-080-1,6 B516 ХЛ1	БПК 80-16 ХЛ1	AZ630-080-1,6 B516 ХЛ1 (17лс13нж)							210						
AZ650-080-1,6 B516 ХЛ1	БПК (Р) 80-16 ХЛ1	AZ620-080-1,6 B516 ХЛ1 (17лс17нж)							216						
AZ651-080-4,0 B503 У1	БПК 80-40	AZ630-080-4,0 B503 У1 (17с23нж)							250						
AZ650-080-4,0 B503 У1	БПК (Р) 80-40	AZ620-080-4,0 B503 У1 (17с21нж)							260						
AZ651-080-4,0 B560 УХЛ1	БПК 80-40 УХЛ1	AZ630-080-4,0 B560 УХЛ1 (17нж14нж)							255						
AZ650-080-4,0 B560 УХЛ1	БПК (Р) 80-40 УХЛ1	AZ620-080-4,0 B560 УХЛ1 (17нж25нж)							260						
AZ661-080-4,0 B561 УХЛ1	БПК (С) 80-40 нж1	AZ641-080-4,0 B561 УХЛ1 (28нж21нж)							256						
AZ660-080-4,0 B561 УХЛ1	БПК (Р, С) 80-40 нж1	AZ641-080-4,0 B561 УХЛ1 (28нж21нж1)							259						
AZ651-080-4,0 B516 ХЛ1	БПК 80-40 ХЛ1	AZ630-080-4,0 B516 ХЛ1							244						
AZ650-080-4,0 B516 ХЛ1	БПК(Р) 80-40 ХЛ1	AZ620-080-4,0 B516 ХЛ1							250						
AZ661-080-4,0 B560 УХЛ1	БПК (С) 80-40 нж	AZ641-080-4,0 B560 УХЛ1 (17лс14нж1)							250						
AZ661-080-4,0 B516 ХЛ1	БПК (С) 80-40 ХЛ1	AZ641-080-4,0 B516 ХЛ1 (17лс14нж)							450	245					
AZ651-080-6,3 B503 У1	БПК 80-63	AZ630-080-6,3 B503 У1 (17с85нж)		63 /40	510	255			595	350					
AZ650-080-6,3 B503 У1	БПК (Р) 80-63	AZ620-080-6,3 B503 У1 (17с89нж)							355						
AZ651-080-6,3 B560 УХЛ1	БПК 80-63 УХЛ1	AZ630-080-6,3 B560 УХЛ1 (17нж85нж)							375						
AZ650-080-6,3 B560 УХЛ1	БПК (Р) 80-63 УХЛ1	AZ620-080-6,3 B560 УХЛ1 (17нж89нж)							380						
AZ661-080-6,3 B561 УХЛ1	БПК (С) 80-63 нж1	AZ641-080-6,3 B561 УХЛ1 (28нж22нж)							382						
AZ660-080-6,3 B561 УХЛ1	БПК (Р, С) 80-63 нж1	AZ640-080-6,3 B561 УХЛ1 (28нж22нж1)							388						
AZ651-080-6,3 B516 ХЛ1	БПК 80-63 ХЛ1	AZ630-080-6,3 B516 ХЛ1 (17лс85нж)							375						
AZ650-080-6,3 B516 ХЛ1	БПК (Р) 80-63 ХЛ1	AZ620-080-6,3 B516 ХЛ1 (17лс89нж)							380						
AZ651-080-16 B503 У1	БПК 80-160	AZ630-080-16 B503 У1 (17с80нж)							160/ 40	705	450	352,5		391	400
AZ650-080-16 B503 У1	БПК (Р) 80-160	AZ620-080-16 B503 У1 (17с90нж)												400	
AZ651-080-16 B560 УХЛ1	БПК 80-160 УХЛ1	AZ630-080-16 B560 УХЛ1 (17нж80нж)												400	
AZ650-080-16 B560 УХЛ1	БПК (Р) 80-160 УХЛ1	AZ620-080-16 B560 УХЛ1 (17нж90нж)												405	
AZ661-080-16 B561 УХЛ1	БПК (С) 80-160 нж1	AZ641-080-16 B561 УХЛ1 (28нж23нж)												410	
AZ660-080-16 B561 УХЛ1	БПК (Р, С) 80-160 нж1	AZ640-080-16 B561 УХЛ1 (28нж23нж1)												415	
AZ651-080-16 B516 ХЛ1	БПК 80-160 ХЛ1	AZ630-080-16 B516 ХЛ1 (17лс80нж)												400	
AZ650-080-16 B516 ХЛ1	БПК (Р) 80-160 ХЛ1	AZ620-080-16 B516 ХЛ1 (17лс90нж)	407												
AZ651-100 -1,6 B503 У1	БПК 100-16	AZ630-100 -1,6 B503 У1 (17с7нж)	100/ 150	705	450	352,5		530						380	
AZ650-100 -1,6 B503 У1	БПК (Р) 100-16	AZ620-100 -1,6 B503 У1 (17с6нж)						385							
AZ651-100 -1,6 B560 УХЛ1	БПК 100-16 УХЛ1	AZ630-100 -1,6 B560 УХЛ1 (17нж7нж)						395							
AZ650-100 -1,6 B560 УХЛ1	БПК (Р) 100-16 УХЛ1	AZ620-100 -1,6 B560 УХЛ1 (17нж6нж)						405							
AZ661-100 -1,6 B561 УХЛ1	БПК (С) 100-16 нж1	AZ641-100 -1,6 B561 УХЛ1 (28нж20нж)						380							
AZ660-100 -1,6 B561 УХЛ1	БПК (Р, С) 100-16 нж1	AZ640-100 -1,6 B561 УХЛ1 (28нж20нж1)						390							
AZ651-100 -1,6 B516 ХЛ1	БПК 100-16 ХЛ1	AZ630-100 -1,6 B516 ХЛ1 (17лс7нж)						392							
AZ650-100 -1,6 B516 ХЛ1	БПК (Р) 100-16 ХЛ1	AZ620-100 -1,6 B516 ХЛ1 (17лс6нж)						400							
AZ651-100 -4,0 B503 У1	БПК 100-40	AZ630-100 -4,0 B503 У1 (17с23нж)						420							
AZ650-100 -4,0 B503 У1	БПК (Р) 100-40	AZ620-100 -4,0 B503 У1 (17с21нж)						425							
AZ651-100 -4,0 B560 УХЛ1	БПК 100-40 УХЛ1	AZ630-100 -4,0 B560 УХЛ1 (17нж23нж)						440							
AZ650-100 -4,0 B560 УХЛ1	БПК (Р) 100-40 УХЛ1	AZ620-100 -4,0 B560 УХЛ1 (17нж25нж)						450							
AZ661-100 -4,0 B561 УХЛ1	БПК (С) 100-40 нж1	AZ641-100 -4,0 B561 УХЛ1 (28нж21нж)						420							
AZ660-100 -4,0 B561 УХЛ1	БПК (Р, С) 100-40 нж1	AZ640-100 -4,0 B561 УХЛ1 (28нж21нж1)						425							
AZ651-100 -4,0 B516 ХЛ1	БПК 100-40 ХЛ1	AZ630-100 -4,0 B516 ХЛ1 (17лс23нж)						440							
AZ650-100 -4,0 B516 ХЛ1	БПК 100-40 ХЛ1	AZ620-100 -4,0 B516 ХЛ1 (17лс25нж)	450												
AZ661-100 -4,0 B560 УХЛ1	БПК (С) 100-40 нж	AZ641-100 -4,0 B560 УХЛ1 (17лс23нж1)	418												
AZ661-100 -4,0 B516 ХЛ1	БПК (С) 100-40 ХЛ1	AZ641-100 -4,0 B516 ХЛ1 (17лс23нж)	420												

Код Code	Обозначение Изделия Designation products	Обозначение предохранительных клапанов и их аналогов Designation safety valves and their analogs	Патрубки вход/выход Branch pipes input and output		Размеры, мм Dimensions, mm				Mass Масса, кг Mass, kg									
			DN/ DN ₁ , (мм)	PN, (МПа)	L	L ₁	L ₂	H										
AZ651-100 -6,3 B503 Y1	БПК 100-63	AZ630-100 -6,3 B503 Y1 (17с16нж1)	100/ 150	63/ 40	705	352,5	352,5	685	735									
AZ650-100 -6,3 B503 Y1	БПК (P) 100-63	AZ620-100 -6,3 B503 Y1 (17с16нж)											745					
AZ651-100 -6,3 B560 УХЛ1	БПК 100-63 нж	AZ641-100 -6,3 B560 УХЛ1 (17нж16нж1)											735					
AZ650-100 -6,3 B560 УХЛ1	БПК (P) 100-63 нж	AZ640-100 -6,3 B560 УХЛ1 (17нж16нж)											745					
AZ661-100 -6,3 B561 УХЛ1	БПК (C) 100-63 нж1	AZ641-100 -6,3 B561 УХЛ1 (28нж22нж)											735					
AZ660-100 -6,3 B561 УХЛ1	БПК (P, C) 100-63 нж1	AZ640-100 -6,3 B561 УХЛ1 (28нж22нж1)											744					
AZ651-100 -6,3 B516 ХЛ1	БПК 100-63 ХЛ1	AZ630-100 -6,3 B516 ХЛ1 (17лс16нж1)											720					
AZ650-100 -6,3 B516 ХЛ1	БПК (P) 100-63 ХЛ1	AZ620-100 -6,3 B516 ХЛ1 (17лс16нж)											730					
AZ661-100 -6,3 B560 УХЛ1	БПК (C) 100-63 нж	AZ641-100 -6,3 B560 УХЛ1 (17нж16нж1)											723					
AZ661-100-6,3 B516 ХЛ1	БПК (C) 100-63 ХЛ1	AZ640-100-6,3 B516 ХЛ1 (17лс16нж3)											720					
AZ651-100 -16 B503 Y1	БПК 100-160	AZ630-100 -16 B503 Y1 (17с8нж1)						150/ 200	160/ 40	780	427,5	390	670	630				
AZ650-100 -16 B503 Y1	БПК (P) 100-160	AZ620-100 -16 B503 Y1 (17с8нж)																635
AZ651-100 -16 B560 УХЛ1	БПК 100-160 нж	AZ630-100 -16 B560 УХЛ1 (17нж8нж1)																630
AZ650-100 -16 B560 УХЛ1	БПК (P) 100-160 нж	AZ620-100 -16 B560 УХЛ1 (17нж8нж)																635
AZ661-100 -16 B561 УХЛ1	БПК (C)100-160 нж1	AZ641-100 -16 B561 УХЛ1 (28нж23нж)																630
AZ660-100 -16 B561 УХЛ1	БПК (P,C) 100-160 нж1	AZ640-100 -16 B561 УХЛ1 (28нж23нж1)																636
AZ651-100 -16 B516 ХЛ1	БПК 100-160 ХЛ1	AZ630-100 -16 B516 ХЛ1 (17лс8нж1)											630					
AZ650-100 -16 B516 ХЛ1	БПК (P) 100-160 ХЛ1	AZ620-100 -16 B516 ХЛ1 (17лс8нж)											635					
AZ661-100 -16 B560 УХЛ1	БПК (C)100-160 нж	AZ641-100 -16 B560 УХЛ1 (17нж 8нж1)											628					
AZ661-100-16 B516 ХЛ1	БПК (C) 100-160 ХЛ1	AZ640-100-16 B516 ХЛ1 (17лс8нж1)											645	635				
AZ651-150 -1,6 B503 Y1	БПК 150-16M	AZ630-150 -1,6 B503 Y1 (17с7нж)	150/ 200	16/ 6	780	427,5	390						670	680				
AZ650-150 -1,6 B503 Y1	БПК (P) 150-16M	AZ620-150 -1,6 B503 Y1 (17с6нж)																685
AZ651-150 -1,6 B560 УХЛ1	БПК 150-16 УХЛ1	AZ630-150 -1,6 B560 УХЛ1 (17нж7нж)																680
AZ650-150 -1,6 B560 УХЛ1	БПК (P) 150-16 УХЛ1	AZ620-150 -1,6 B560 УХЛ1 (17нж6нж)																685
AZ661-150 -1,6 B561 УХЛ1	БПК (C)150-16 нж1	AZ641-150 -1,6 B561 УХЛ1 (28нж20нж)																630
AZ660-150 -1,6 B561 УХЛ1	БПК (P, C)150-16 нж1	AZ640-150 -1,6 B561 УХЛ1 (28нж20нж1)																636
AZ651-150 -1,6 B516 ХЛ1	БПК 150-16 ХЛ1	AZ630-150 -1,6 B516 ХЛ1 (17лс7нж)											630					
AZ650-150 -1,6 B516 ХЛ1	БПК (P) 150-16 ХЛ1	AZ620-150 -1,6 B516 ХЛ1 (17лс6нж)											635					
AZ661-150 -1,6 B560 УХЛ1	БПК (C) 150-16 нж	AZ641-150 -1,6 B560 УХЛ1 (17нж7нж1)											628					
AZ661-150-1,6 B516 ХЛ1	БПК (C) 150-16 ХЛ1	AZ640-150-1,6 B516 ХЛ1 (17лс7нж)											645	635				
AZ651-150 -4,0 B503 Y1	БПК 150-40M	AZ630-150 -4,0 B503 Y1 (17с23нж)						150/ 200	40/ 16	780	427,5	390	670	680				
AZ650-150 -4,0 B503 Y1	БПК (P) 150-40M	AZ620-150 -4,0 B503 Y1 (17с21нж)																685
AZ651-150 -4,0 B560 УХЛ1	БПК 150-40 УХЛ1	AZ630-150 -4,0 B560 УХЛ1 (17нж23нж)																680
AZ650-150 -4,0 B560 УХЛ1	БПК (P) 150-40 УХЛ1	AZ620-150 -4,0 B560 УХЛ1 (17нж21нж)																685
AZ661-150 -4,0 B561 УХЛ1	БПК (C) 150-40 нж1	AZ641-150 -4,0 B561 УХЛ1 (28нж21нж)																675
AZ660-150 -4,0 B561 УХЛ1	БПК (P, C) 150-40 нж1	AZ640-150 -4,0 B561 УХЛ1 (28нж21нж1)																680
AZ651-150 -4,0 B516 ХЛ1	БПК 150-40 ХЛ1	AZ630-150 -4,0 B516 ХЛ1 (17лс23нж)											680					
AZ650-150 -4,0 B516 ХЛ1	БПК (P) 150-40 ХЛ1	AZ620-150 -4,0 B516 ХЛ1 (17лс21нж)											530	685				
AZ661-150 -4,0 B560 УХЛ1	БПК (C) 150-40 нж	AZ641-150 -4,0 B560 УХЛ1 (17нж23нж1)											670	673				
AZ661-150 -4,0 B516 ХЛ1	БПК (C) 150-40 ХЛ1	AZ640-150 -4,0 B516 ХЛ1 (17лс23нж)											645	671				

: 3: 4-85/; 2/94
 9394-949/354
 : 734; ; /68/26
 : 74-95/26/82
 6944-462/45/86
 : 54-7; /25/74
 645-46; /4; /53
 ***: 66-49; /25/6; ***
 ***: 394-48/63/7; ***
 695-426/73/95
 ***565-5; /6/77; ; ***

: 54-99/56/28
 ***5634-48/25/7; ***
 ***: 65-428/23/6; ***
 6234-94/25; 3
 : 64; 4/45/89
 : 64-87/26/84
 : 554-8; /24/26
 : 83-425/62; 2
 : 3-426/85/83
 6934-99/35/26
 6964-74/42; 3

573; -77/25/35
 : 7-48; /26/92
 : 374-7; /86; 5
 : 774-42/75/63
 : 53-64; /2; /34
 : 65-42/68; 3
 : 5-449; /8/95
 : 34-43/68/62
 : 84-66/75/64
 5754-59/8; /26
 : 634-44/53/38

564-427; 3/69
 / / ***: 85-52; /3; /37***
 : 34-68/83/86
 : 68-428/25/38
 : 34-52; /68/62
 ***: 67-46; /5; /9; ***
 : 8; 4-44/53; 5
 5874-89/35/78
 : 34-4; /63/76
 : 84-447/94/53
 : 874-42/87/35

5684-99; ; /57
 : 44-85/53/57
 : 44; ; /63/75
 ***: 94-96/24/4; ***
 ***5674-88/43/3; ***
 ***: 644-46/45/7; ***
 569-44; /6; /34
 6434; 4; ; /26
 573-424/25/83
 : 424-6; /24/86
 : 74-8; /74; 5

: 8-534; 8/48/69

994-956; 74/53

***: 4-649; 4; 4/8; ***