

Клапаны регулирующие Reguliyushchy valves

Клапаны регулирующие применяются как для непрерывного (аналогового), так и для дискретного регулирования расхода и давления. Выполнение этой задачи регулирующие клапаны осуществляют за счёт изменения расхода среды через своё проходное сечение. Материал изготовления регулирующих клапанов зависит напрямую от типа рабочей среды, с которой клапан будет иметь контакт.

Клапаны применяются для жидких и газообразных сред с широким диапазоном рабочих параметров от PN0,05МПа(0,5кгс/см²) до PN42МПа(420кгс/см²), управляемые пневматическими, гидравлическими или электрическими приводами, предназначенные для работы на жидких и газообразных средах систем автоматического регулирования технологических процессов

The valves regulating are used both for continuous (analog), and to discrete regulation of an expense and pressure. Adjusting valves carry out performance of this task due to change of an expense of the environment through the section through passage. Material of production of adjusting valves depends directly on type of a working environment with which the valve will have contact.

Valves are used to liquid and gaseous environments with a wide range of working parameters from Pn0,05mpa (0,5kgs/cm²) to PN42MPA (420kgs/cm²), operated by pneumatic, hydraulic or electric drives, intended for work on liquid and gaseous environments of systems of automatic control of technological processes

""; 3: 4-85/; 2/94""	""; 54-99/56/28""	""; 573; -77/25/35""	""; 564-427/; 3/69""	""; 5684-99/; /57""
""9394-949/354""	""; 5634-48/25/7: ""	""; 7-48; /26/92""	/ / ""; 85-52; /3: /37""	""; 44-85/53/57""
""; 734-; /68/26""	""; 65-428/23/6: ""	""; 374-7; /86/; 5""	""; 34-68/83/86""	""; 44-; /63/75""
""; 5: 74-95/26/82""	""; 6234-94/25/; 3""	""; 774-42/75/63""	""; 68-428/25/38""	""; 94-96/24/4; ""
""; 6944-62/45/86""	""; 64-; 4/45/89""	""; 53-64; /2: /34""	/ ""; 34-52; /68/62""	""; 5674-88/43/3: ""
""; 6: 54-7; /25/74""	""; 554-8; /24/26""	""; 65-42/68/; 3""	""; 67-46; /5: /9: ""	""; 644-46/45/7; ""
""; 645-46; /4: /53""	""; 83-425/62/; 2""	""; 5: 5-449/; 8/95""	""; 8; 4-44/53/; 5""	""; 569-44; /6: /34""
""; 66-49; /25/6: ""	""; 5: 3-426/85/83""	""; 5: 34-43/68/62""	""; 5874-89/35/78""	""; 6434-; 4/; : /26""
""; 394-48/63/7; ""	""; 6934-99/35/26""	""; 6: 84-66/75/64""	""; 34-4; /63/76""	""; 573-424/25/83""
""; 695-426/73/95""	""; 6964-74/42/; 3""	""; 5754-59/8; /26""	""; 84-447/94/53""	""; 424-6; /24/86""
""; 565-5: 6/77/; ; ""		""; 634-44/53/38""	""; 874-42/87/35""	""; 6: 74-8; /74/; 5""
	""; ; 8-534/; 8/48/69""	""; 994-956/; 74/53""	""; ; 4-649/; 4/; 4/8; ; ""	

j wr <1clh qo unfp/vt vt w'~ci HB pv/t vt w

**Фланцевые исполнения
Flanged ends**

Код типа клапана запорного	PN, кгс/см ² или Class	Орган управления (Код Code)	Размер номинальный (условный проход), мм (DN) Nominal size (nominal inside diameter), mm (DN)																								
			15	20	25	32	40	50	65	80	100	125	150	200	250	300	350	400	450	500	600	700	750	800	900	1000	1050
AZ 510	PN16	D61																									
AZ 511	PN16	D95																									
	PN25	D95																									
AZ 520	PN16	D61																									
	PN40	D95																									
AZ 521	PN16	D61																									
AZ 530	PN10	D95																									
	PN16																										
	PN40																										
AZ 540	PN1.0	D87																									
	PN10	D61																									
	PN40																										
	PN100																										
AZ 550	Class 150	-																									
	Class 300																										
	Class 400																										
	Class 600																										
	Class 900																										
	Class 1500																										
Class 2500																											

**Техническая спецификация
Technical specification**

Клапаны регулирующие (код AZ 500), клапаны регулирующие односедельные (код AZ 510), клапаны регулирующие односедельные нормально закрытый (код AZ 511), клапаны регулирующие двухседельные (код AZ 520), клапаны регулирующие двухседельные нормально закрытый(код AZ 521), клапаны регулирующие клеточные (код AZ 530), клапаны регулирующие отсечное(код AZ 540), клапаны регулирующие осевое(код AZ 550) изготавливают из материалов в соответствии с табл.2.

Valves the regulating one-saddle (AZ 510 codes) regulating (AZ 500 code), valves, valves the regulating two-saddle (AZ 520 codes) regulating one-saddle normally closed (AZ 511 code), valves, valves regulating axial (AZ 550 code) make (AZ 540 codes) regulating gate-type, valves regulating cellular (AZ 530 code), valves regulating two-saddle normally closed (AZ 521 code), valves of materials according to tab. 2.

**Тип присоединения к трубопроводу «С»
Type of connection to the pipeline «С»**

КодCode	Тип присоединенияType of connection
C010	Фланцевое исполнение
C017	Фланцевое под прокладку овального (восьмиугольного) сечения: J-ГОСТ 33259-2015; RJF-ASME; B, B1, B2-EN 1092-1; C, D, E-DIN; API

**Тип управления «D»
Type of operated «D»**

Код Code	Тип управления Type of operated
D61	Мембранный исполнительный механизм (МИМ)
D87	Электропривод производства ОАО "ЗЭИМ" г Чебоксары
D95	Электропривод производства «Regada»

**Материал уплотнения затвора «G»
Sealing material gate «G»**

Код Code	Уплотнение Sealing	
G00	Легированная сталь (нж)	Stainless Steel
G11	Бронза	Bronze
G30	Фторопласт (п1)	Fluoroplastic
G50	Резина	Rubber

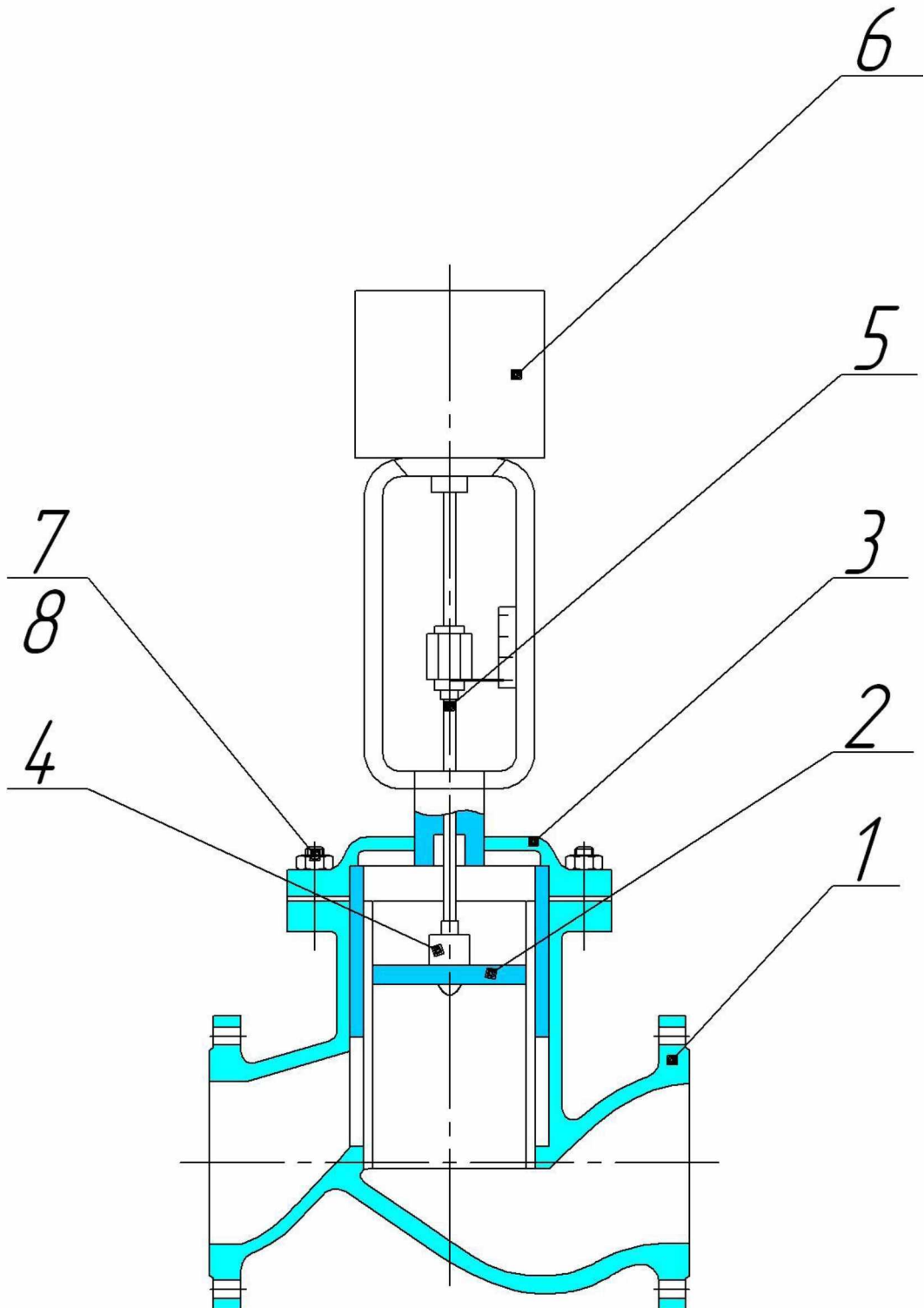
Испытательные давления при контроле параметров
Testing pressure while parameters check

Номинальное давление (PN), МПа Nominal pressure	0,05	0,1	1,0	1,6	2,5	4,0	10,0
Испытательное давление, МПа Testing pressure, MPa							
Испытания на прочность и плотность материалов Endurance and density of the materials test	0,08	0,15	1,5	2,4	3,75	6,0	15,0
Герметичность прокладочного соединения Gasket joint seal ability	0,05	0,1	1,0	1,6	2,5	4,0	10,0
Герметичность затвора, испытания воздухом, МПа Gate seal ability, testing air, MPa	0,6	0,6	0,6	0,6	0,6	0,6	0,6
Герметичность затвора, испытания воздухом (PN) МПа Gate seal ability, testing air (PN) MPa	0,05	0,1	1,0	1,6	2,5	4,0	10,0
Герметичность затвора, испытания водой (1,1PN) МПа Gate seal ability, testing water (1,1PN) MPa	0,06	0,15	1,1	1,76	3,75	4,4	11,0

Конструктивная схема клапана регулирующего
The constructive scheme of the valve regulating

Клапан состоит из следующих основных деталей:

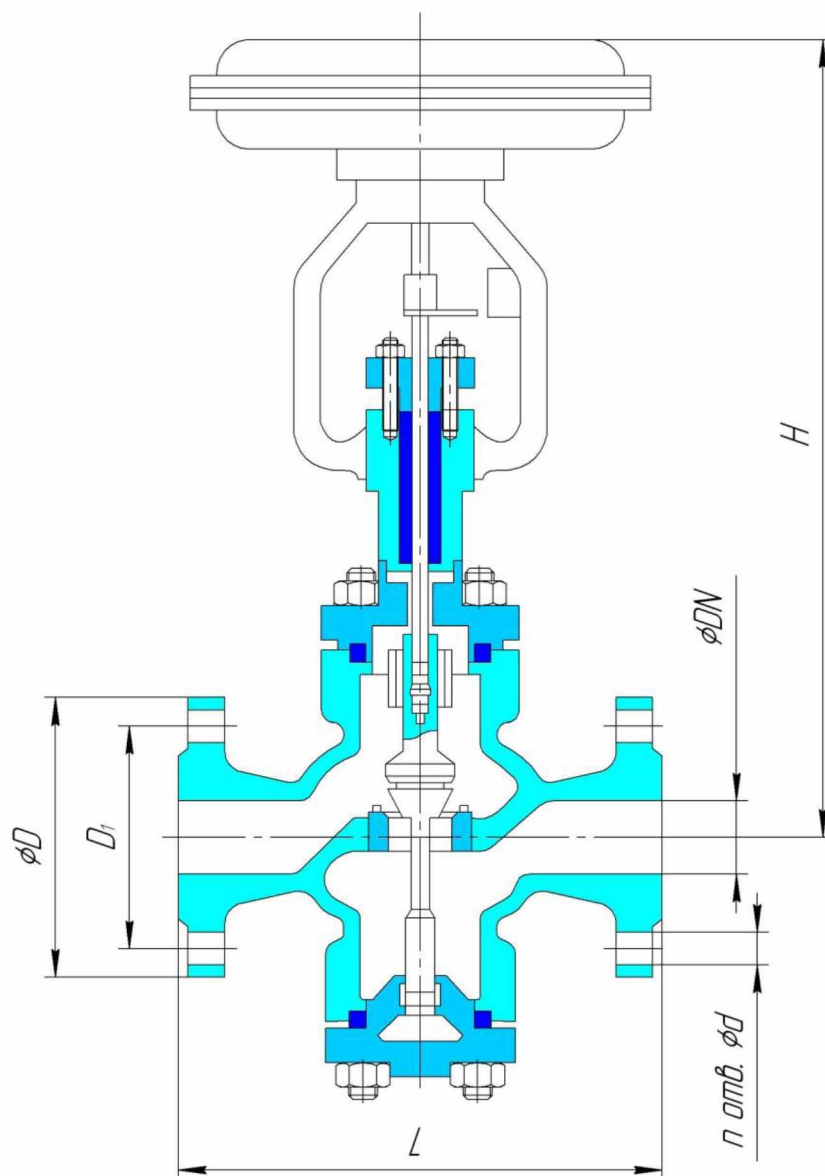
- 1- корпуса;
- 2- диафрагмы с винтом;
- 3- крышки;
- 4- крестовины;
- 5- штока;
- 6- тип управления см. табл. 5;
- 7, 8 - болтов с гайками.



Клапаны регулирующие односедельные (code AZ510)

типа 13с(нж) 85п(нж)

Valves the regulating one-saddle(code AZ510)

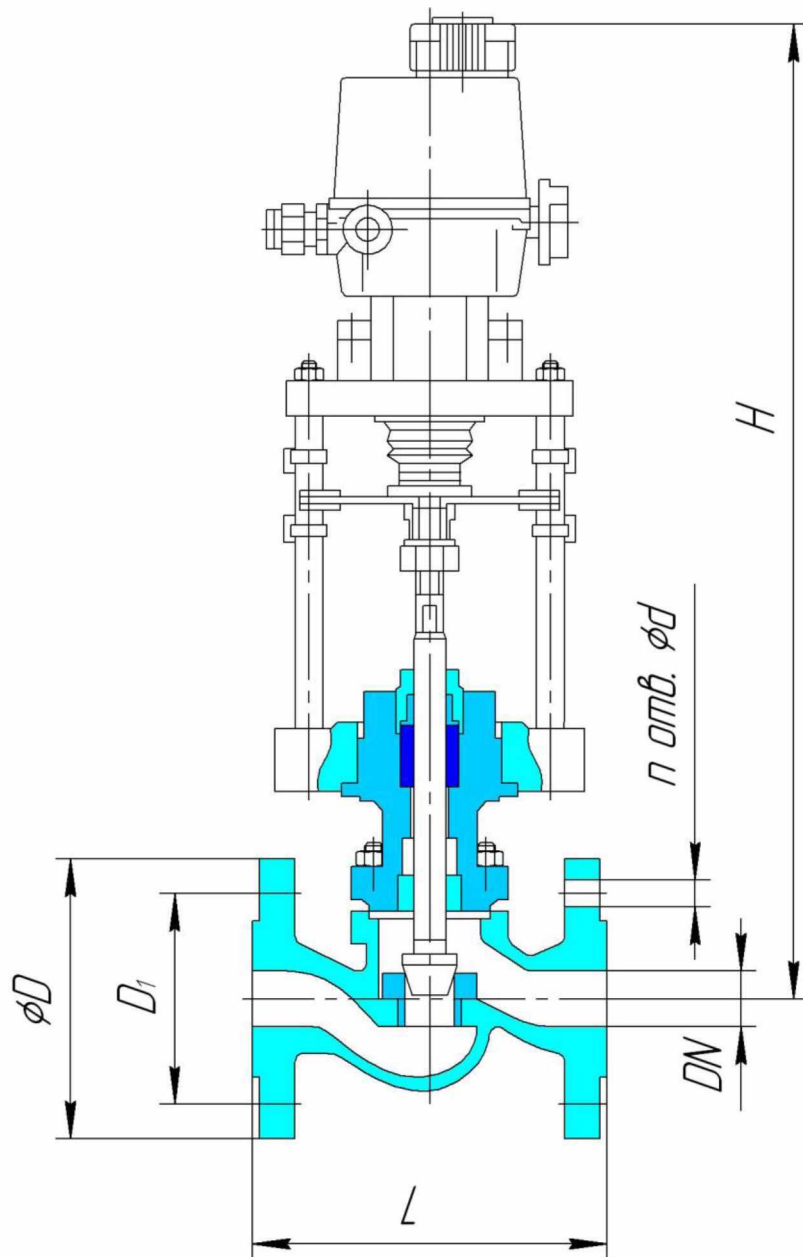


Код Code	DN	Размеры, мм Dimensions, mm					n	Масса, кг Mass, kg
		L	D	D ₁	H	d		
AZ 510 - 040 - 1,6 B503/504/556/557 C010 D61	40	200	145	110	760	18	4	52
AZ 510 - 050 - 1,6 B503/504/556/557 C010 D61	50	230	160	125	780			56
AZ 510 - 080 - 1,6 B503/504/556/557 C010 D61	80	310	195	160	920			176
AZ 510 - 100 - 1,6 B503/504/556/557 C010 D61	100	350	215	180	980	22	8	204
AZ 510 - 150 - 1,6 B503/504/556/557 C010 D61	150	480	280	240	1180			234

Клапаны регулирующие односедельные (код AZ511)

Типа 25с(нж)947нж, 25ч945нж с ЭИМ

Valves the regulating one-saddle (code AZ511)



Код Code	DN	PN МПа	Размеры, мм Dimensions, mm					n	Масса, Кг Mass, kg
			L	D	D ₁	H	d		
25с(нж)947нж									
AZ 511 – 015 – 1,6/2,5/4,0 B504/560 C010 D95 G00	15	1,6 2,5 4,0	130	95	65	14	4	6-9	
AZ 511 – 020 – 1,6/2,5/4,0 B504/560 C010 D95 G00	20		150	105	75			7-9,5	
AZ 511 – 025 – 1,6/2,5/4,0 B504/560 C010 D95 G00	25		160	115	85			7,5-10	
AZ 511 – 032 – 1,6/2,5/4,0 B504/560 C010 D95 G00	32		180	135	100			11-14	
AZ 511 – 040 – 1,6/2,5/4,0 B504/560 C010 D95 G00	40		200	145	110			12-16	
AZ 511 – 050 – 1,6/2,5/4,0 B504/560 C010 D95 G00	50	230	160	125	19-23				
AZ 511 – 065 – 1,6/2,5/4,0 B504/560 C010 D95 G00	65	1,6 2,5;4,0	290	180	145	18	8	35	
AZ 511 – 080 – 1,6/2,5/4,0 B504/560 C010 D95 G00	80	1,6 2,5;4,0	310	195	160			38	
AZ 511 – 100 – 1,6/2,5/4,0 B504/560 C010 D95 G00	100	1,6 2,5;4,0	350	215	180	22	8	48	
AZ 511 – 125 – 1,6/2,5/4,0 B504/560 C010 D95 G00	125	1,6 2,5;4,0	400	230	190			18	70-92
AZ 511 – 150 – 1,6/2,5/4,0 B504/560 C010 D95 G00	150	1,6 2,5;4,0	480	245	210	26	12	110	
AZ 511 – 200 – 1,6 B504/560 C010 D95 G00	200	1,6	600	280	240	22		170	
				300	250	26			
				335	295	22			

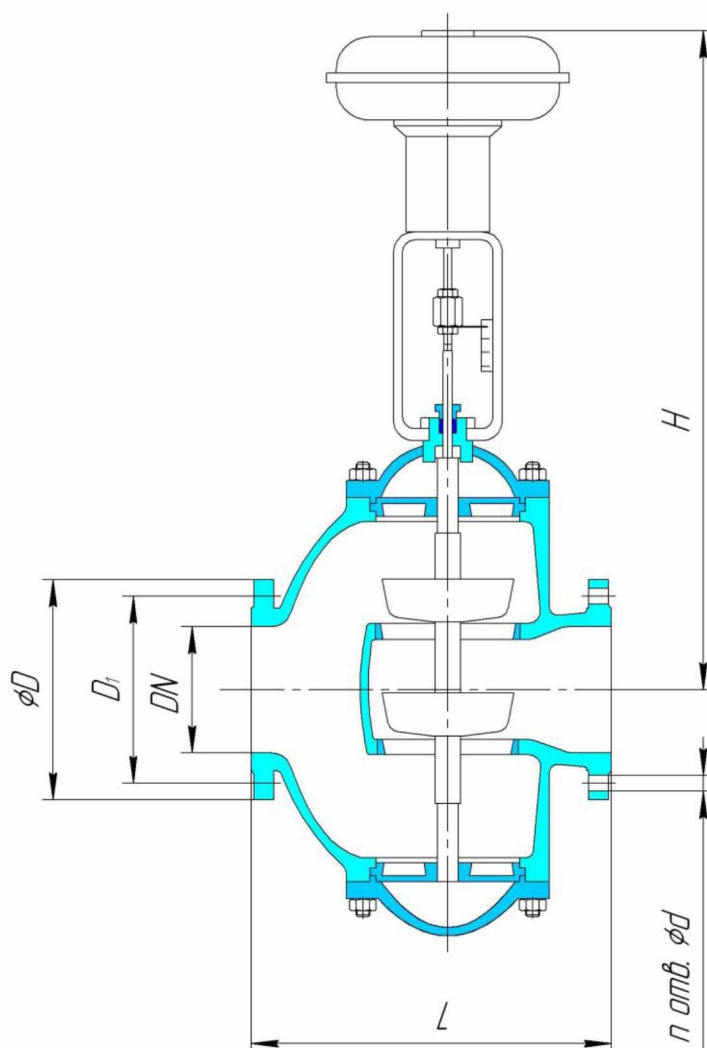
Код Code	DN	PN МПа	Размеры, мм Dimensions, mm					n	Масса, Кг Mass, kg
			L	D	D ₁	H	d		
25ч945нж									
AZ 511 - 015 - 1,6 B901 C010 D95 G00	15	1,6	130	95	65	440	14	5,5-10	
AZ 511 - 020 - 1,6 B901 C010 D95 G00	20		150	105	75			6-10	
AZ 511 - 025 - 1,6 B901 C010 D95 G00	25		160	115	85			7-12	
AZ 511 - 032 - 1,6 B901 C010 D95 G00	32	2,5	180	135	100	550	18	9-13	
AZ 511 - 032 - 2,5 B910 C010 D95 G00									
AZ 511 - 040 - 1,6 B901 C010 D95 G00	40	16	200	145	110	555	18	12-18	
AZ 511 - 040 - 2,5 B910 C010 D95 G00		2,5							
AZ 511 - 050 - 1,6 B901 C010 D95 G00	50	16	230	160	125	565	18	16-20	
AZ 511 - 050 - 2,5 B910 C010 D95 G00		2,5							
AZ 511 - 065 - 1,6 B901 C010 D95 G00	65	16	290	180	145	570	18	31-33	
AZ 511 - 065 - 2,5 B910 C010 D95 G00		2,5							
AZ 511 - 080 - 1,6 B901 C010 D95 G00	80	16	310	195	160	575	18	34-36	
AZ 511 - 080 - 2,5 B910 C010 D95 G00		2,5							
AZ 511 - 100 - 1,6 B901 C010 D95 G00	100	1,6	350	215	180	600	22	43-46	
AZ 511 - 125 - 1,6 B901 C010 D95 G00	125		400	245	210	820		68-85	
AZ 511 - 150 - 1,6 B901 C010 D95 G00	150		480	280	240	820		102	
AZ 511 - 200 - 1,6 B901 C010 D95 G00	200		600	335	295	870	26	140	
AZ 511 - 250 - 1,6 B901 C010 D95 G00	250		730	405	355	900		200	
AZ 511 - 300 - 1,6 B901 C010 D95 G00	300		850	460	410	970		315	

Размер «Н» и масса зависит от типа ЭИМ, входящего в комплект поставки клапана.

Клапаны регулирующие двухседельные (код AZ 520-521)

25с(нж)28бр (НЗ), 25с(нж)6бр (НЗ), 25с40нж (НО), 25с42нж (НЗ), 25ч37нж (НО), 25ч38нж (НЗ), 25ч940нж

Valves the regulating two-saddle(code AZ 520-521)



Код Code	DN	Размеры, мм Dimensions, mm					n	Масса, кг Mass, kg
		L	D	D ₁	H	d		
Типа 25с(нж)286р (НЗ), 25с(нж)66р (НЗ)								
AZ 521 - 050 – 4,0 B503/504/556/557 C010 D61 G11	50	230	160	125	840	18	4	56
AZ 521 - 150 – 4,0 B503/504/556/557 C010 D61 G11	150	480	300	250	1300	26	8	217
AZ 521 - 250 – 4,0 B503/504/556/557 C010 D61 G11	250	730	445	385	1425	33	12	550
AZ 521 - 300 – 4,0 B503/504/556/557 C010 D61 G11	300	850	510	450	2065	33	16	850
25с40нж (НО), 25с42нж (НЗ)								
AZ 520 - 050 – 4,0 B503/504/556/557 C010 D61 G00	50	230	160	125	840	18	4	52
AZ 520 - 150 – 4,0 B503/504/556/557 C010 D61 G00	150	480	300	250	1300	26	8	217
AZ 520 - 250 – 4,0 B503/504/556/557 C010 D61 G00	250	730	445	385	1425	33	12	743
AZ 520 - 300 – 4,0 B503/504/556/557 C010 D61 G00	300	850	510	450	1500	33	16	1021
25ч37нж (НО), 25ч38нж (НЗ)								
AZ 520 - 025 – 1,6 B901 C010 D61 G00	25	160	115	85	510	14	4	24
AZ 520 - 040 – 1,6 B901 C010 D61 G00	40	200	145	110	600	18		40
AZ 520 - 050 – 1,6 B901 C010 D61 G00	50	230	160	125	620			45
AZ 520 - 080 – 1,6 B901 C010 D61 G00	80	310	195	160	850	70		
25с(нж)9036р(нж,бк)								
AZ 521 - 050 – 4,0 B503/504/556/557 C010 D95 G00/11	50	230	160	125	545	18	4	80
AZ 521 - 150 – 4,0 B503/504/556/557 C010 D95 G00/11	150	480	300	250	688	26	8	220
AZ 521 - 250 – 4,0 B503/504/556/557 C010 D95 G00/11	250	730	445	385	1260	33	12	735
AZ 521 - 300 – 4,0 B503/504/556/557 C010 D95 G00/11	300	850	510	450	1658	33	16	968
25ч940нж								
AZ 521 - 025 – 1,6 B901 C010 D95 G00	25	160	115	85	480	14	4	15
AZ 521 - 040 – 1,6 B901 C010 D95 G00	40	200	145	110	500	18		25
AZ 521 - 050 – 1,6 B901 C010 D95 G00	50	230	160	125	520			30
AZ 521 - 080 – 1,6 B901 C010 D95 G00	80	310	195	160	655	54		

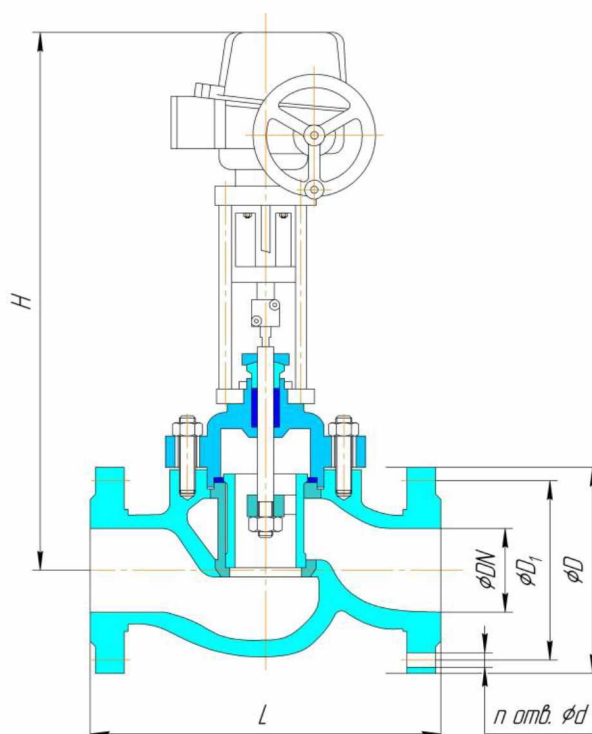
Размер «Н» и масса зависит от типа МЭП, входящего в комплект поставки клапана.

В таблице приведены параметры нормально открытых клапанов AZ 520, для нормально закрытых клапанов следует изменить код на AZ 521.

Клапаны регулирующие клеточные (код AZ 530)

Типа 25с(нж)930п(нж,бк), 13с(нж)985п(нж,бк), 13с(нж)927п(нж,бк)

Valves the regulating cellular (code AZ530)



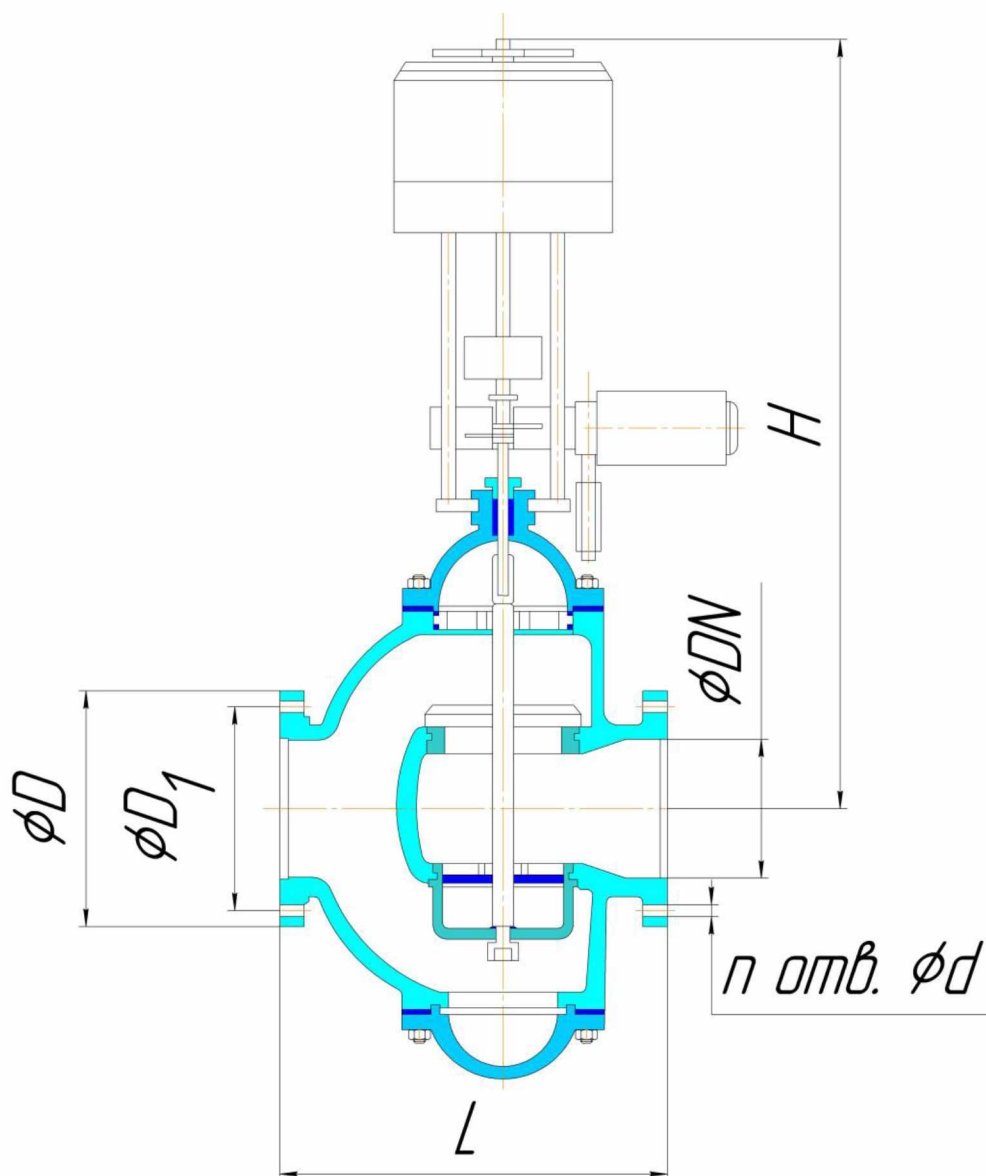
Код Code	DN	Размеры, мм Dimensions, mm					n	Масса, кг Mass, kg
		L	D	D ₁	H	d		
25с(нж)930п(нж,бк)								
AZ 530 - 050 - 1,0 В 504/560/561 C010 D95	50	230	160	125	720	18	4	35
AZ 530 - 080 - 1,0 В 504/560/561 C010 D95	80	310	195	160	760			46
AZ 530 - 100 - 1,0 В 504/560/561 C010 D95	100	350	215	180	910	22	8	70
AZ 530 - 150 - 1,0 В 504/560/561 C010 D95	150	480	280	240	1020			139
AZ 530 - 200 - 1,0 В 504/560/561 C010 D95	200	600	335	295	1160			12
13с(нж)985п(нж,бк)								
AZ 530 - 040 - 1,6 В503/504/556/557 C010 D95	40	200	145	110	760	18	4	52
AZ 530 - 050 - 1,6 В503/504/556/557 C010 D95	50	230	160	125	780			56
AZ 530 - 080 - 1,6 В503/504/556/557 C010 D95	80	310	195	160	920			176
AZ 530 - 100 - 1,6 В503/504/556/557 C010 D95	100	350	215	180	980	22	8	204
AZ 530 - 150 - 1,6 В503/504/556/557 C010 D95	150	480	280	240	1180			234
13с(нж)927п(нж,бк)								
AZ 530 - 050 - 4,0 В503/504/556/557 C010 D95	50	230	160	125	760	18		32,5
AZ 530 - 080 - 4,0 В503/504/556/557 C010 D95	80	310	195	160	790			65
AZ 530 - 100 - 4,0 В503/504/556/557 C010 D95	100	350	230	190	850	22	8	82
AZ 530 - 150 - 4,0 В503/504/556/557 C010 D95	150	480	300	250	1100			168

Размер «Н» и масса зависит от типа ЭИМ, входящего в комплект поставки клапана.

Клапаны отсечные (код AZ540)

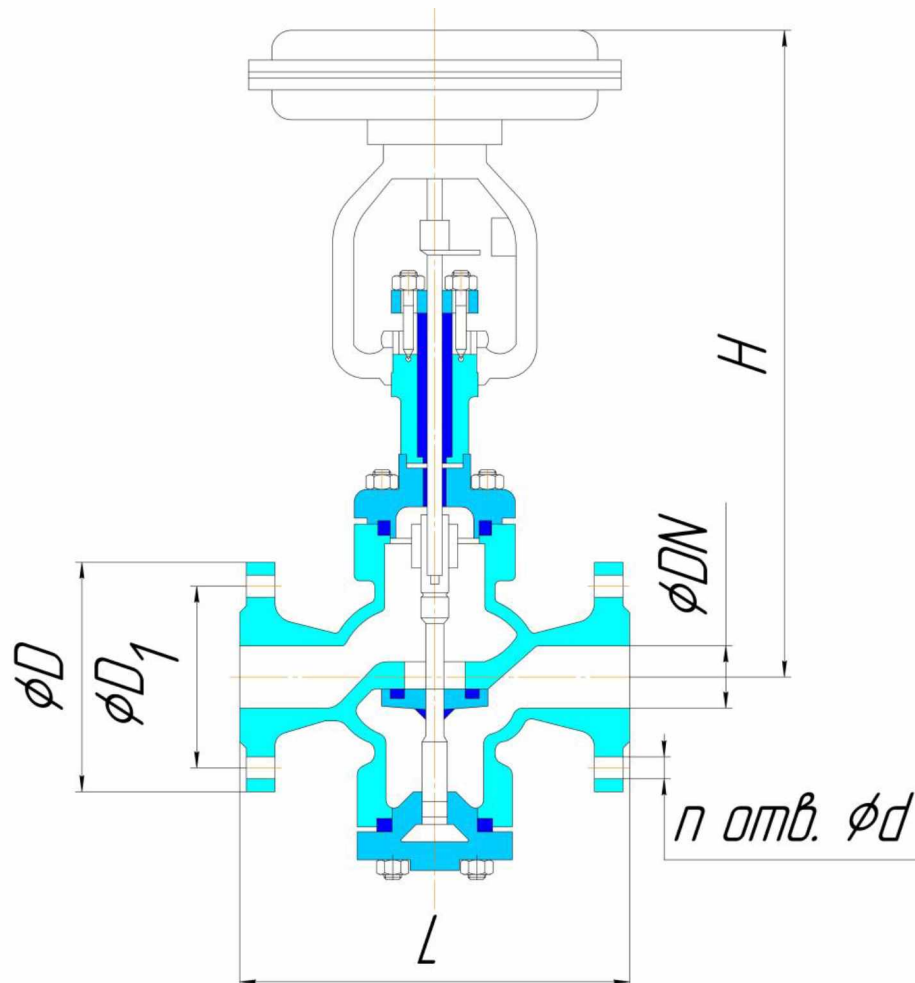
С электрическим исполнительным механизмом (МЭИ) и электромагнитом типа 22с(нж)943п(р)

Shut-off valve (code AZ540)



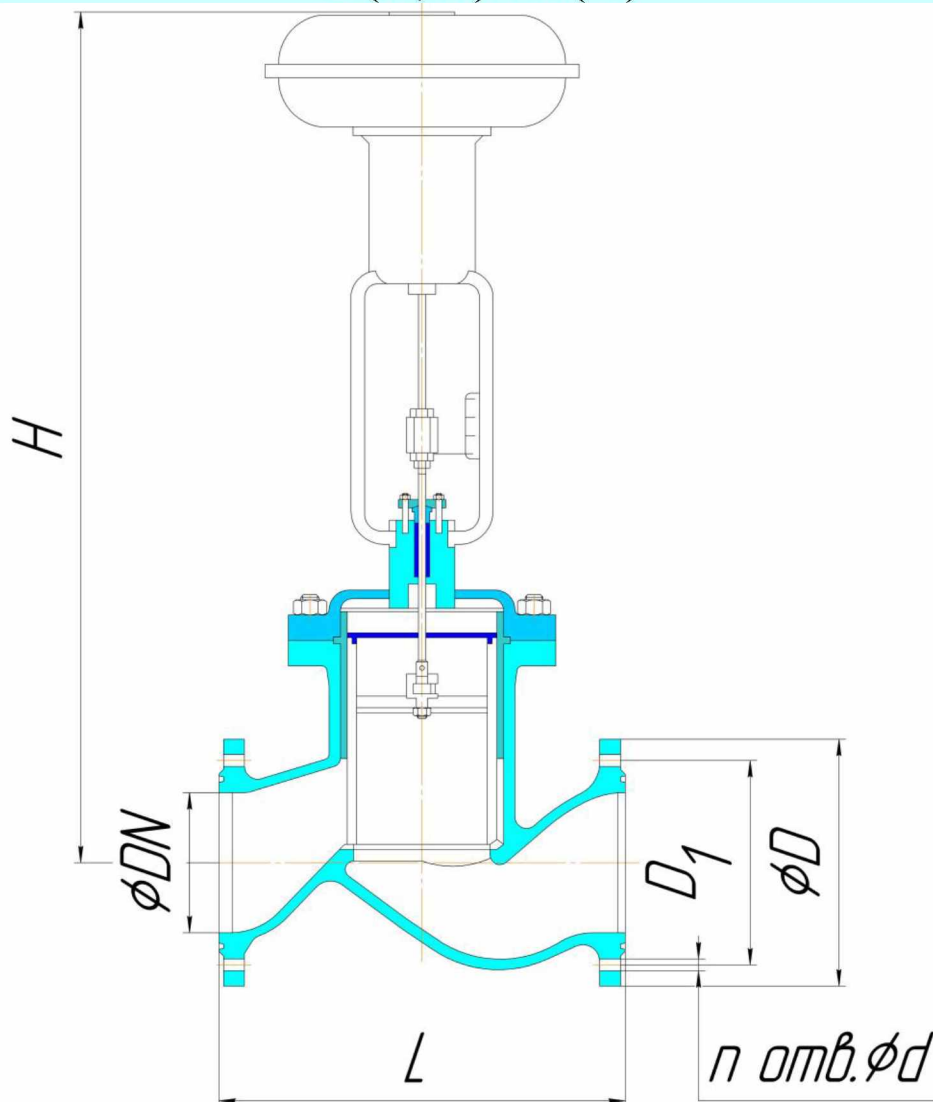
Код Code	DN	PN, МПа	Размеры, мм Dimensions, mm					n	Масса, кг Mass, kg
			L	D	D ₁	H	d		
AZ 540 - 050 - 0,1 B504/560/561 C010 D87 G30/50	50	0,1	230	160	125	420	18	4	31
AZ 540 - 080 - 0,1 B504/560/561 C010 D87 G30/50	80		310	195	160	430			47
AZ 540 - 150 - 0,1 B504/560/561 C010 D87 G30/50	150		480	280	240	670	22	8	121
AZ 540 - 200 - 0,1 B504/560/561 C010 D87 G30/50	200	600	335	295	810	286			
AZ 540 - 250 - 0,05 B504/560/561 C010 D87 G30/50	250	0,05	730	405	355	918	12	12	580
AZ 540 - 300 - 0,05 B504/560/561 C010 D87 G30/50	300		850	460	410	1260			780
AZ 540 - 350 - 0,05 B504/560/561 C010 D87 G30/50	350		980	520	470	1600	16	16	904

С мембранным исполнительным механизмом (МИМ) типа 22с(нж)8нж(п,р)



Код Code	DN	Размеры, мм Dimensions, mm					n	Масса, кг Mass, kg
		L	D	D ₁	H	d		
AZ 540 - 020 - 1,0 B504/560/561 C010 D61 G00/30/50	20	150	105	75	610	14	38	
AZ 540 - 025 - 1,0 B504/560/561 C010 D61 G00/30/50	25	160	115	85	675		43	
AZ 540 - 032 - 1,0 B504/560/561 C010 D61 G00/30/50	32	180	135	100	732		46	
AZ 540 - 040 - 1,0 B504/560/561 C010 D61 G00/30/50	40	200	145	110	820		48	
AZ 540 - 050 - 1,0 B504/560/561 C010 D61 G00/30/50	50	230	160	125	840		52	
AZ 540 - 080 - 1,0 B504/560/561 C010 D61 G00/30/50	80	310	195	160	920		172	
AZ 540 - 100 - 1,0 B504/560/561 C010 D61 G00/30/50	100	350	215	180	980	8	204	
AZ 540 - 150 - 1,0 B504/560/561 C010 D61 G00/30/50	150	480	280	240	1125		22	311

**С мембранным исполнительным механизмом (МИМ) типа 22с(нж)40п,
22с(лс,нж)38нж(бк)**



Код Code	DN	Размеры, мм Dimensions, mm					n	Масса, кг Mass, kg
		L	D	D ₁	H	d		
типа 22с(нж)40п								
AZ 540 - 050 – 4,0 B503/504/560 C010 D61 G30	50	230	160	125	992	18	4	78
AZ 540 - 150 – 4,0 B503/504/560 C010 D61 G30	150	480	300	250	1180	26	8	302
AZ 540 - 250 – 4,0 B503/504/560 C010 D61 G30	250	730	445	385	1792	33	12	612
AZ 540 - 350 – 4,0 B503/504/560 C010 D61 G30	350	1070	570	510	2210		16	1125
22с(лс,нж)38нж(бк)								
AZ 540 - 050 – 10,0 B504/517/560 C010 D61 G00/40	50	300	195	145	1045	26	4	124
AZ 540 - 100 – 10,0 B504/517/560 C010 D61 G00/40	100	450	265	210	1248	30	8	322
AZ 540 - 150 – 10,0 B504/517/560 C010 D61 G00/40	150	550	350	290	1410	33	12	480
AZ 540 - 200 – 10,0 B504/517/560 C010 D61 G00/40	200	704	430	300	1869	39		780

Клапаны регулирующие осевые по стандарту API

The valves regulating axial according to the API standard

Техническая спецификация Technical specification

Клапаны регулирующие осевые по стандарту API (код AZ 550), изготавливают из материалов в соответствии со табл.3.

The valves regulating axial according to the API standard (AZ 550 code) make of materials according to tab. 3.

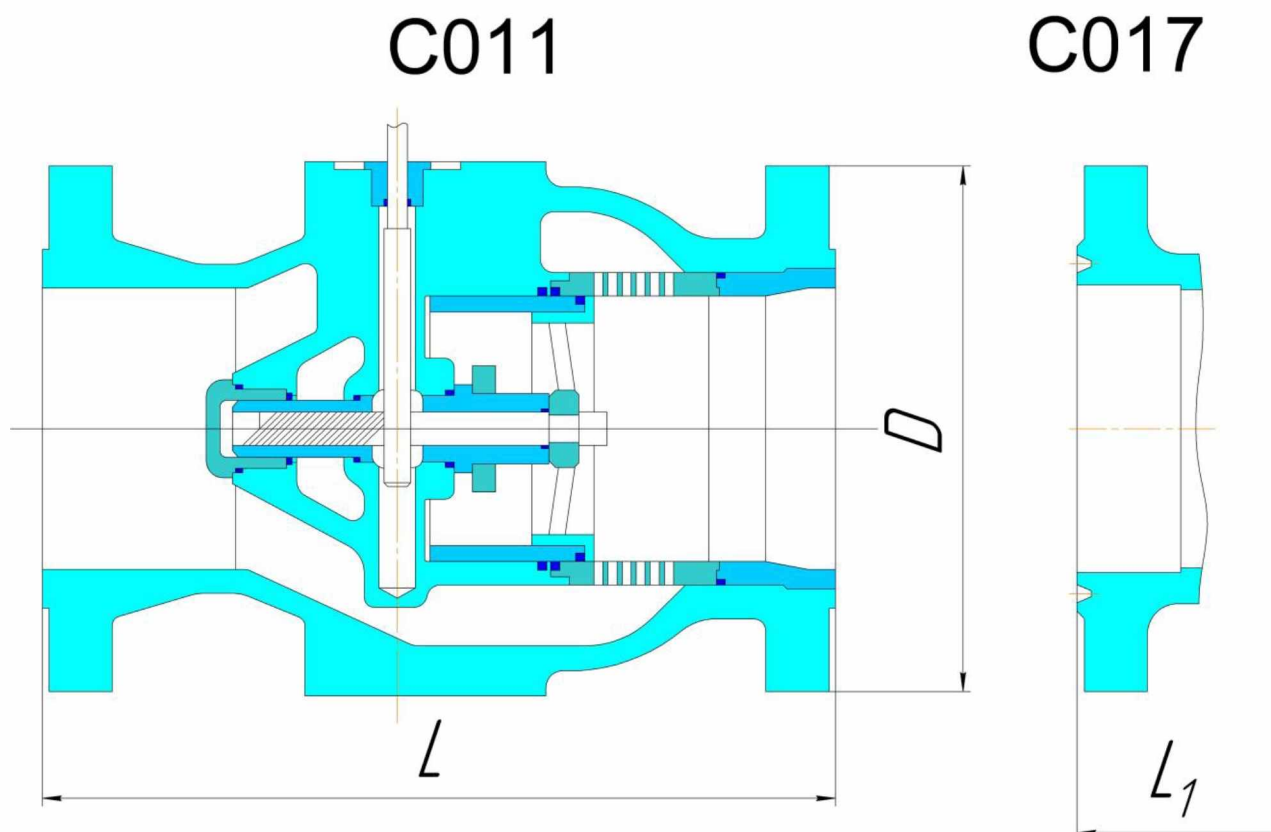
Испытательные давления при контроле параметров Testing pressure while parameters check

Номинальное давление МПа Nominal pressure	150	300	400	600	900	1500	2500
Испытательное давление, МПа Testing pressure, MPa							
Испытания на прочность и плотность материалов Endurance and density of the materials test	3,0	7,6	10,0	15,0	22,5	37,3	62,1
Герметичность прокладочного соединения Gasket joint seal ability	1,93	5,06	7,31	10,12	15,19	25,1	42,18
Герметичность затвора Gate seal ability	0,6	0,6	0,6	0,6	0,6	0,6	0,6

Клапаны регулирующие осевые по стандарту API (код AZ550)

Class 150— Class 2500 PN20 — PN420

The valves regulating axial according to the API standard (code AZ550)



Код Code	DN		Размеры, мм Dimensions, mm		Масса, кг Mass, kg
	inch	мм	L	D	
PN20 (Class 150)					
AZ550-050-2,0 C011	2	50	292	150	26
AZ550-080-2,0 C011	3	80	365	190	50
AZ550-100-2,0 C011	4	100	432	230	63
AZ550-150-2,0 C011	6	150	394	280	105
AZ550-200-2,0 C011	8	200	457	345	184
AZ550-250-2,0 C011	10	250	533	405	250
AZ550-300-2,0 C011	12	300	610	485	350
AZ550-350-2,0 C011	14	350	686	535	450
AZ550-400-2,0 C011	16	400	762	600	610
AZ550-450-2,0 C011	18	450	864	635	800
AZ550-500-2,0 C011	20	500	914	700	970
AZ550-600-2,0 C011	24	600	1067	815	1550
AZ550-700-2,0 C011	28	700	1245	925	2280
AZ550-750-2,0 C011	30	750	1295	985	2790
AZ550-800-2,0 C011	32	800	1372	1060	3270
AZ550-900-2,0 C011	36	900	1524	1170	4450
AZ550-1000-2,0 C011	40	1000	1676	1290	5730
AZ550-1050-2,0 C011	42	1050	1753	1345	6850
AZ550-1200-2,0 C011	48	1200	1981	1510	9500

Код Code	DN		Размеры, мм Dimensions, mm			Масса, кг Mass, kg
	inc h	мм	L	L ₁	D	
PN50 (Class 300)						
AZ550-050-5,0 C011/C017	2	50	292	295	165	27
AZ550-080-5,0 C011/C017	3	80	356	359	210	53
AZ550-100-5,0 C011/C017	4	100	432	435	230	71
AZ550-150-5,0 C011/C017	6	150	403	419	320	110
AZ550-200-5,0 C011/C017	8	200	502	518	380	190
AZ550-250-5,0 C011/C017	10	250	568	584	445	280
AZ550-300-5,0 C011/C017	12	300	648	664	520	400
AZ550-350-5,0 C011/C017	14	350	762	778	585	540
AZ550-400-5,0 C011/C017	16	400	838	854	650	720
AZ550-450-5,0 C011/C017	18	450	914	930	710	930
AZ550-500-5,0 C011/C017	20	500	991	1010	775	1150
AZ550-600-5,0 C011/C017	24	600	1143	1156	925	1800
AZ550-700-5,0 C011/C017	28	700	1346	1372	1035	2650
AZ550-750-5,0 C011/C017	30	750	1397	1422	1090	3160
AZ550-800-5,0 C011/C017	32	800	1524	1553	1150	3700
AZ550-900-5,0 C011/C017	36	900	1727	1756	1270	4900
AZ550-1000-5,0 C011	40	1000	1870		1240	5900
AZ550-1050-5,0 C011	42	1050	1956	—	1290	7100
AZ550-1200-5,0 C011	48	1200	2216		1465	10000
PN64 (Class 400)						
AZ550-050-6,4 C011/C017	2	50	292	295	175	27
AZ550-080-6,4 C011/C017	3	80	356	359	210	53
AZ550-100-6,4 C011/C017	4	100	432	435	250	71
AZ550-150-6,4 C011/C017	6	150	495	498	340	110
AZ550-200-6,4 C011/C017	8	200	597	600	405	190

: 3-4-85/; 2/94
 9394-949/354
 : 734-; /68/26
 5: 74-95/26/82
 6944-62/45/86
 6: 54-7; /25/74
 645-46; /4; /53
 ***: 66-49; /25/6; ***
 ***: 394-48/63/7; ***
 695-426/73/95
 ***565-6; /77/; ; **

6: 54-99/56/28
 ***5634-48/25/7; ***
 ***: 65-428/23/6; ***
 6234-94/25/; 3
 6: 64-; 4/45/89
 5: 64-87/26/84
 : 554-8; /24/26
 : 83-425/62/; 2
 5: 3-426/85/83
 6934-99/35/26
 ***6964-74/42/; 3**

573; 47/25/35
 6: 7-48; /26/92
 : 374-7; /86/; 5
 : 774-42/75/63
 " " " " 53-64; /2; /34***
 5: 65-42/68/; 3
 5: 5-449/; 8/95
 5: 34-43/68/62
 6: 84-66/75/64
 5754-59/8; /26
 ***: 634-44/53/38**

564-427/; 3/69
 / / " " 85-52; /3; /37***
 6: 34-68/83/86
 : 68-428/25/38
 / " " " 34-52; /68/62***
 ***: 67-46; /5; /9; ***
 " " " " 8; 4-44/53/; 5***
 " " " " 5874-89/35/78***
 6: 34-4; /63/76
 : 84-447/94/53
 " " " " 874-42/87/35***

5684-99/; /57
 6: 44-85/53/57
 5: 44-; /63/75
 ***6: 94-96/24/4; ***
 ***5674-88/43/3; ***
 " " " " 644-46/45/7; ***
 569-44; /6; /34
 " " " " 6434-4; /; /26***
 " " " " 573-424/25/83***
 " " " " 424-6; /24/86***
 " " " " 74-8; /74/; 5**

***: 8-534/; 8/48/69**

***994-956/; 74/53**

***: 4-649/; 4/; 4/8; **