

КЛАПАНЫ ЗАПОРНЫЕ

Globe valve

Клапаны запорные применяются для полного перекрытия своего проходного сечения, а следовательно потока рабочей среды; то есть запирающий элемент, которым в запорном клапане чаще всего является золотник, в процессе эксплуатации находится в крайних положениях «открыто» или «закрыто».

Клапаны широко распространены как запорная арматура, что объясняется возможностью обеспечения хорошей герметизации в запорном органе при сравнительной простоте конструкции. Клапаны применяются для жидких и газообразных сред с широким диапазоном рабочих параметров: давления— от вакуума $5 \cdot 10^{-3}$ мм рт. ст. до 250 МПа, температуры— от -200 до +600 °С. Клапаны обычно используются на трубопроводах относительно небольших диаметров.

"" 3: 4-85/; 2/94"" ""9394-949/354"" "" 734-; /68/26"" "" 74-95/26/82"" ""6944-62/45/86"" ""6: 54-7; /25/74"" ""645-46; /4: /53"" "" 66-49; /25/6: "" "" 394-48/63/7; "" ""695-426/73/95"" ""565-5: 6/77/; ; ""	""6: 54-99/56/28"" ""5634-48/25/7: "" "" 65-428/23/6: "" ""6234-94/25/: 3"" ""6: 64-; 4/45/89"" "" 64-87/26/84"" "" 554-8: /24/26"" "" 83-425/62/; 2"" "" 3-426/85/83"" ""6934-99/35/26"" ""6964-74/42/: 3" ""; 8-534/; 8/48/69"	""573; -77/25/35"" "" 7-48: /26/92"" "" 374-7; /86/; 5"" "" 774-42/75/63"" "" 53-64; /2: /34"" "" 65-42/68/; 3"" "" 5-449/; 8/95"" "" 34-43/68/62"" "" 84-66/75/64"" ""5754-59/8: /26"" "" 634-44/53/38" ""994-956/; 74/53"	""564-427/: 3/69"" / / "" 85-52: /3: /37"" ""6: 34-68/83/86"" "" 68-428/25/38"" / "" 34-52; /68/62"" "" 67-46; /5: /9: "" "" 8; 4-44/53/; 5"" ""S874-89/35/78"" ""6: 34-4; /63/76"" "" 84-447/94/53"" "" 874-42/87/35"" ""; 4-649/; 4/; 4/8; "	""5684-99/; /57"" ""6: 44-85/53/57"" "" 44-; /63/75"" ""6: 94-96/24/4; "" ""5674-88/43/3: "" "" 644-46/45/7; "" ""569-44; /6: /34"" ""6434-; 4/; /26"" ""573-424/25/83"" "" 424-6; /24/86"" ""6: 74-8; /74; 5""
---	---	--	---	---

**Фланцевые исполнения
Flanged ends**

Код типа клапана запорного	PN, кгс/см ² или Class	Орган управления (Код Code)	Размер номинальный (условный проход), мм (DN) Nominal size (nominal inside diameter), mm (DN)																		
			6	10	15	20	25	32	40	50	65	80	100	125	150	200	250	300	350	400	450
AZ 201	PN16	D00																			
		D15																			
	PN25	D00																			
		D15																			
	PN40	D00																			
		D15																			
AZ 202	Class 150	D00																			
		D15																			
	Class 300	D00																			
		D15																			
	Class 600	D00																			
		D15																			
AZ 210	PN20	D00																			
		D15																			
	PN50	D00																			
		D15																			
	PN110	D00																			
		D15																			
AZ 211	PN150	D00																			
		D15																			
	JIS 10K	D00																			
		D15																			
	JIS 20K	D00																			
		D15																			
AZ 210	PN16	D00																			
	PN25																				
	PN40																				
	PN63																				
	PN100																				
	PN160																				
AZ 211	Class 150	D00																			
	Class 300																				
	Class 600																				
	Class 900																				
AZ 230	PN200	D00																			
	PN320	D01																			
		D00																			
AZ 240	PN10	D01																			
		D02																			
		D80																			
		D00																			
AZ 270	PN6	D00/D50																			
	PN7																				
	PN10																				
	PN16																				
AZ 280	PN63	D00																			
	PN10																				
AZ 280	PN16	D00																			
	PN16																				

**Исполнения под приварку (C050)
Butt welding**

Код типа клапана запорного	PN, кгс/см ² или Class	Орган управления (Код Code)	Размер номинальный (условный проход), мм (DN) Nominal size (nominal inside diameter), mm (DN)																
			15	20	25	32	40	50	65	80	100	125	150	200	250	300	350	400	450
AZ 201	PN16	D00																	
		D15																	
	PN25	D00																	
		D15																	
	PN40	D00																	
		D15																	
		D80																	
	PN63	D00																	
		D15																	
	PN100	D00																	
		D15																	
	PN160	D00																	
D15																			
AZ 202	Class 150	D00																	
		D15																	
	Class 300	D00																	
		D15																	
	Class 600	D00																	
		D15																	
	Class 900	D00																	
		D15																	
	PN20	D00																	
		D15																	
	PN50	D00																	
		D15																	
	PN110	D00																	
		D15																	
	PN150	D00																	
		D15																	
JIS 10K	D00																		
	D15																		
JIS 20K	D00																		
	D15																		

**Исполнения муфтовые под приварку (C080) и муфтовые резьбовые (C030)
Welding end and threaded end
Flanged ends**

Код типа клапана запорного	PN, кгс/см ² или Class	Орган управления (Код Code)	Размер номинальный (условный проход), мм (DN) Nominal size (nominal inside diameter), mm (DN)											
			15	20	25	32	40	50	65	80				
AZ 201	PN16	D00												
AZ 210	PN16	D00												
	PN25													
	PN40													
	PN63													
	PN100													
	PN160													
	PN250													
AZ 211	Class 150	D00												
	Class 300													
	Class 600													
	Class 900													

**Техническая спецификация
Technical specification**

Клапаны запорные сальниковые (код AZ 201), клапаны запорные сальниковые компактные (код AZ 210), клапаны запорные сальниковые угловые (код AZ230), клапаны запорные сильфонные (код AZ240), клапаны запорные мембранные (код AZ 270), клапаны запорно-регулирующие сальниковые проходные (код AZ 280) изготавливают из материалов в соответствии с табл.2.

Valves locking omental (AZ 201 code), valves locking omental compact (AZ 210 code), valves locking omental angular (AZ230 code), valves locking bellows-sealed (AZ240 code), valves locking membrane (AZ 270 code), valves make the locking regulating omental checkpoints (AZ 280 code) of materials according to tab. 2.

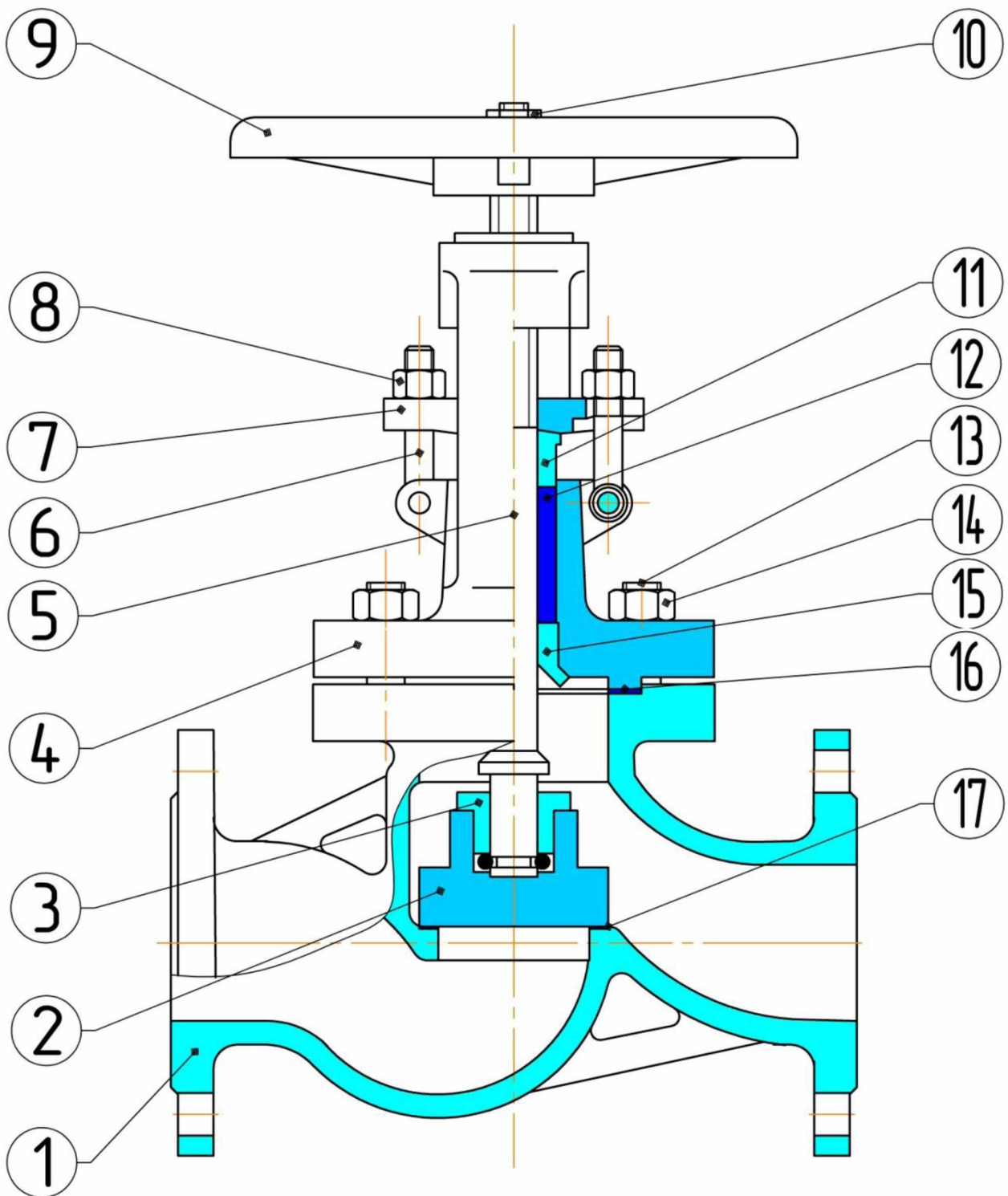
Тип присоединения к трубопроводу «С»
Type of connection to the pipeline «С»

КодCode	Тип присоединенияType of connection
C000	Присоединение без ответных фланцев
C010	Фланцевое исполнение
C020	Межфланцевое исполнение
C030	Муфтовое резьбовое исполнение
C040	Цапковое резьбовое исполнение
C050	Под приварку встык
C060	Комбинированное исполнение патрубков
C070	Штуцерно-нипельное исполнение
C080	Муфтовое исполнение под приварку
C100	Присоединение, с ответными фланцами приварными встык тип 11
C111	Фланцевое с выступом: исп.В - ГОСТ 33259-2015;LM, SM-ASME; E-EN 1092-1; V13-DIN с ответными фланцами приварными встык – тип 11 исп. В
C200	Присоединение, с ответными фланцами плоскими приварными тип 01

Испытательные давления при контроле параметров
Testing pressure while parameters check

Номинальное давление (PN), МПа Nominal pressure	1,6	2,5	4,0	6,3	8,0	10,0	16,0
Испытательное давление, МПа Testing pressure, MPa							
Испытания на прочность и плотность материалов Endurance and density of the materials test	2,4	3,75	6,0	9,45	12,0	15,0	24,0
Герметичность прокладочного соединения Gasket joint seal ability	1, 6	2, 5	4,0	6, 3	8,0	10,0	16,0
Герметичность затвора, испытания воздухом, МПа Gate seal ability, testing air, MPa	0,6	0,6	0,6	0,6	0,6	0,6	0,6
Герметичность затвора, испытания воздухом (PN) МПа Gate seal ability, testing air (PN) MPa	1,6	2,5	4,0	6,3	8,0	10,0	16,0
Герметичность затвора, испытания водой (1,1PN) МПа Gate seal ability, testing water (1,1PN) MPa	1,76	3,75	4,4	6,93	8,8	11,0	17,6

Конструктивная схема клапана запорного
Construction layout of globe valve



Список материалов для клапана запорного
List of materials for globe valve

№	Наименование детали Part name	Код клапана запорного Code globe valve			
		AZ 201-XXX-XXX B503	AZ 201-XXX-XXX B516	AZ 201-XXX-XXX B560	AZ 201-XXX-XXX B561
1	Корпус Body	Сталь 20Л	Сталь 20ГЛ	12X18H9ТЛ	12X18H12M3ТЛ
2	Золотник Slide	Сталь 20	09Г2С	12X18H9Т	10X17H13M3Т
3	Гайка зажимная Stem Nut Retainer	Сталь 20	Сталь 35Х	Сталь 35Х	Сталь 35Х
4	Крышка Bonnet	Сталь 20Л	Сталь 20ГЛ	12X18H9ТЛ	12X18H12M3ТЛ
5	Шпindel Stem	20Х13	20Х13	12X18H9Т	10X17H13M3Т
6	Болт откидной Eyebolt	Сталь 35	Сталь 40Х	45X14H14B2M	45X14H14B2M
7	Фланец сальника Gland	Сталь 20Л	Сталь 20ГЛ	12X18H9ТЛ	12X18H12M3ТЛ
8	Гайка откидного болта Eyebolt Nut	Сталь 25	Сталь 35Х	12X18H9Т	12X18H9Т
9	Маховик Hand wheel	Сталь 20Л	Сталь 20ГЛ	Сталь 20ГЛ	Сталь 20ГЛ
10,14	Гайка Nut	Сталь 25	Сталь 35Х	12X18H9Т	12X18H9Т
11	Втулка сальника Packing Bushing	20Х13	20Х13	12X18H9Т	10X17H13M3Т
12	Сальниковая набивка Packing	АГИ, ТРГ	АГИ, ТРГ	АГИ, ТРГ	ТРГ
13	Шпилька Stud	Сталь 25	Сталь 35Х	12X18H9Т	12X18H9Т
15	Втулка верхнего уплотнения Back Seat	20Х13	20Х13	12X18H9Т	10X17H13M3Т
16	Прокладка Gasket	ТИИР	ТИИР	СНП	СНП
17	Уплотнение Sealing	Фторопласт или наплавка типа 20Х13, ЦН-6,ЦН-12		Fluoroplastic or stainless steel	

Показатели назначения
Designation index

Наименование детали Part name	Код клапана запорного Code globe valve						
	AZ 201-XXX-XXX B503	AZ 201-XXX-XXX B516	AZ 201-XXX-XXX B560	AZ 201-XXX-XXX B561	AZ 210-XXX-XXX B120	AZ 210-XXX-XXX B209	AZ 210-XXX-XXX B307
Материал корпусных деталей Basic parts material	Сталь 20Л	Сталь 20ГЛ	12X18H9ТЛ	12X18H12M3ТЛ	Сталь 20	09Г2С	08X18H10Т
Рабочая среда (код) Working environment (code)	E00	E05	E07	E06	E00	E05	E07
Диапазон температур рабочей среды (код) Temperature range of working environment (code)	F06	F08	F13	F13	F03	F08	F12
Материал уплотнения затвора Sealing material gate	G00 (нж), G02(п)	G00 (нж), G02(п)	G00 (нж), G04(бк), G03(п1)	G00 (нж), G04 (бк), G03(п1)	G00 (нж)	G00 (нж)	G00 (нж), G04 (бк)

Пример записи клапана запорного при заказе:

Record example of the globe valve when ordering:

Клапан запорный проходной сальниковый, номинальным диаметром DN100, номинальным давлением PN25 (2,5МПа), из стали 12X18H9ТЛ, фланцевое исполнение 1, ручное управление, материал уплотнения затвора - фторопласт. Для рабочей среды - вода, пар, жидкий и газообразный аммиак, нефтяной попутный и природный газ влажный, водогазонефтяные смеси, жидкие и газообразные нефтепродукты, содержащие сероводород до 0,1% при температуре от -40до +565°С, класс герметичности «А»

Globe valve omental, nominal diameter DN100, nominal pressure PN25 (2,5MPa), made from steel 12X18H9ТЛ, Flanged ends1, control manual (hand wheel). Sealing material fluoroplastic. For operating environment – water, steam, liquid and gaseous ammonia, associated and natural wet petroleum gas, mixtures of water, gas and oil, hydrocarbon oils and light-end products, containing hydrogen disulfide up to 0,1% under temperature from -40 to +565°C. Flap shutoff class A

AZ 201- 100-2,5 B560 C011 D00 E06 F565 G30 У - А

Клапан запорный проходной сальниковый компактный, номинальным диаметром DN40, номинальным давлением PN40(4,0МПа), из стали 09Г2С, муфтовый резьбовой, ручного управления, материал уплотнения затвора - нж. Для рабочей среды - Вода, пар, воздух, нефтяной попутный и природный газ, нефть, жидкие нефтепродукты и углеводородные среды не агрессивные к материалу корпусных деталей при температуре от -60до +350 °С. Скорость коррозии не более 0,1 мм/год. Класс герметичности «А».

Compacted globe valve, nominal diameter DN40, nominal pressure PN40 (4,0MPa), made from steel 09Г2С, quick union thread, manual control. Sealing material stainless steel. For operating environment –water, steam, hydrocarbon oils and light-end products, mixtures of water, gas and oil, associated and natural petroleum gas non-aggressive to basic parts material. Corrosion ratio is 0,1 mm/a year max under temperature from -60 to +350°C. Flap shutoff class A

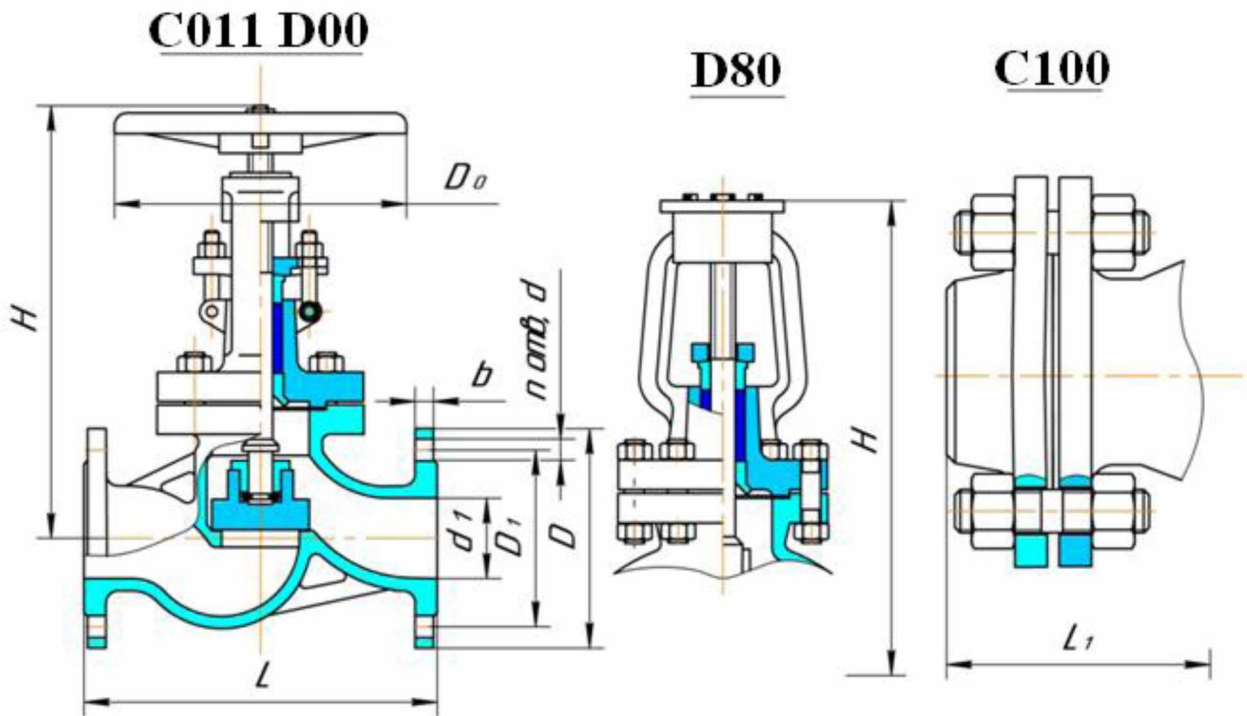
AZ 210-040-4,0 B209 C030 D00 E05 F350 G30 ХЛ – А

Клапаны запорные проходные сальниковые (код AZ 201)

PN16 типа 15(с,лс,нж)65нж; PN25 типа 15(с,лс,нж)18нж(бк,п);

PN40 типа 15(с,лс,нж)22нж(бк,п), 15(с,лс,нж)922нж(бк,п)

Globe valve omental (code AZ201)



Код Code	Размеры, мм Dimensions, mm										n	Масса, не более, кг Mass, kg	
	L	L ₁	D	D ₁	D ₀	H	b	d ₁	d	C011		C100	
PN16кгс/см² типа 15(с,лс,нж)65нж													
AZ201-015-1,6 C011/100 D00	130	204	95	65	120	212		13				3,5	6,4
AZ201-020-1,6 C011/100 D00	150	230	105	75	140	260	12	19		14		4,5	8,0
AZ201-025-1,6 C011/100 D00	160	244	115	85	160	276		25				5,5	9,0
AZ201-032-1,6 C011/100 D00	180	268	135	100	200	308		32				9,0	13,8
AZ201-040-1,6 C011/100 D00	200	294	145	110	200	336	13	38				10	18,8
AZ201-050-1,6 C011/100 D00	230	330	160	125	240	340		51				19	23,8
AZ201-065-1,6 C011/100 D00	290	394	180	145	240	355	15	64		18		29	36
AZ201-080-1,6 C011/100 D00	310	420	195	160	280	390	17	76				38	44,1
AZ201-100-1,6 C011/100 D00	350	460	215	180	280	460		102				55	52,9
AZ201-125-1,6 C011/100 D00	400	524	245	210	320	520	19	127		8		78	82
AZ201-150-1,6 C011/100 D00	480	604	280	240	360	580		152				98	116
AZ201-200-1,6 C011/100 D00	600	726	335	295	400	800	21	203		22		152	167
PN25кгс/см² типа 15(с,лс,нж)18нж													
AZ201-010-1,6 C011/100 D00	130	204	90	60	110	200		10				4,1	6,1
AZ201-015-2,5 C011/100 D00	130	204	95	65	120	241	14	13		14		3,5	6,9
AZ201-020-2,5 C011/100 D00	150	226	105	75	140	285		19				4,5	8,5
AZ201-025-2,5 C011/100 D00	160	240	115	85	160	300		25				5,5	9,8
AZ201-032-2,5 C011/100 D00	180	274	135	100	200	327		32				9,0	14,6
AZ201-040-2,5 C011/100 D00	200	300	145	110	200	385	16	38				10	19,7
AZ201-050-2,5 C011/100 D00	230	330	160	125	240	397		51		18		19	25,1
AZ201-065-2,5 C011/100 D00	290	400	180	145	280	345		64				29	39,3
AZ201-080-2,5 C011/100 D00	310	424	195	160	320	420	19	76				38	48,5
AZ201-100-2,5 C011/100 D00	350	476	230	190	320	425		102		22		55	60,3
AZ201-125-2,5 C011/100 D00	400	540	270	220	400	608	25	127				78	96,4
AZ201-150-2,5 C011/100 D00	480	606	300	250	400	692	27	152		26		98	140,4
AZ201-200-2,5 C011/100 D00	600	760	360	310	400	806	31	203		26		152	185

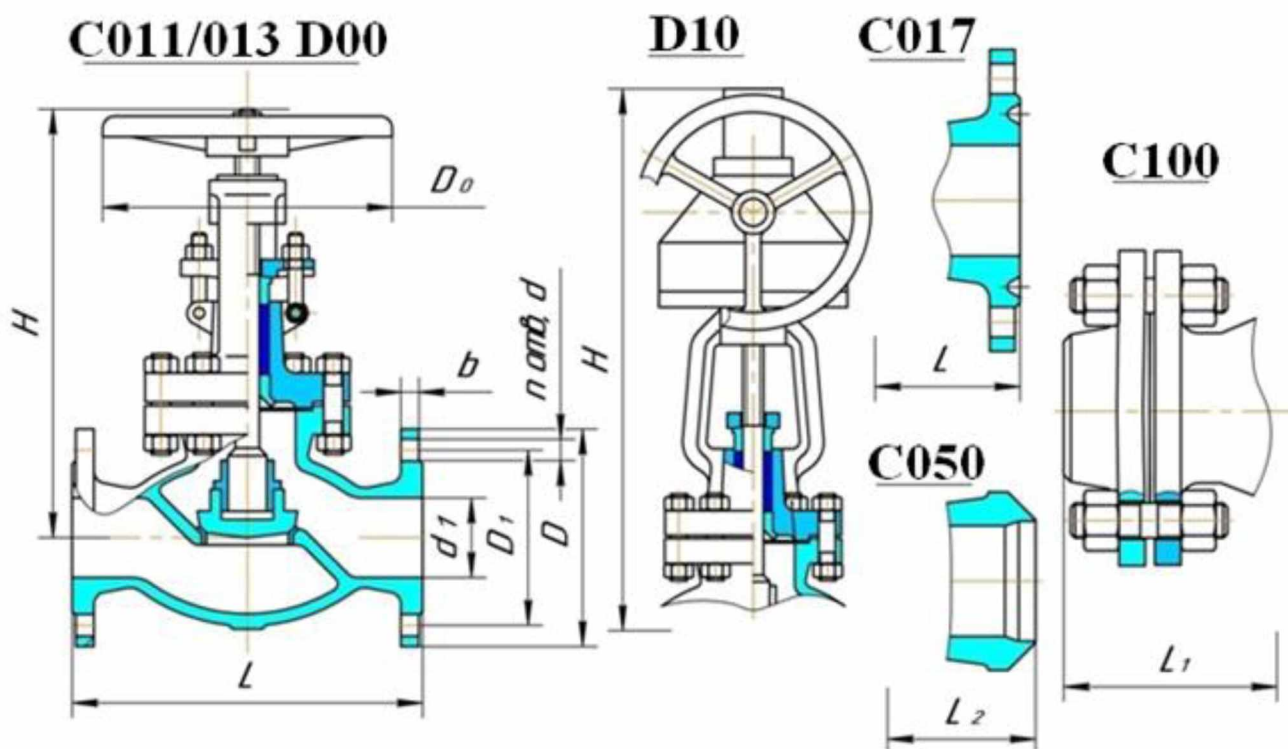
Код Code	Размеры, мм Dimensions, mm									n	Масса, не более, кг Mass, kg		
	L	L ₁	D	D ₁	D ₀	H	b	d ₁	d		C013	C110	
PN40кгс/см ² типа 15(с,дс,нж)22нж, 15(с,дс,нж)922нж													
AZ201-10-4,0 C013/100 D00	130	204	90	60								4,2	6,3
AZ201-15-4,0 C013/100 D00	130	204	95	65	120	233						5,0	6,5
AZ201-20-4,0 C013/100 D00	150	226	105	75	140	285	14					7,0	8,1
AZ201-25-4,0 C013/100 D00	160	240	115	85		300						10	9,0
AZ201-32-4,0 C013/100 D00	180	274	135	100	160	327						14	14,0
AZ201-40-4,0 C013/100 D00					240	395	16					19	19,2
AZ201-40-4,0 C013/100 D80	200	300	145	110	150	920						58	58,2
AZ201-50-4,0 C013/100 D00					240	391						24	26,4
AZ201-50-4,0 C013/100 D80	230	330	160	125	150	910	17	51				62	64,4
AZ201-65-4,0 C013/100 D00					280	433						40	38,3
AZ201-65-4,0 C013/100 D80	290	400	180	145	150	952	19	64				78	76,3
AZ201-080-4,0 C013/100 D00					320	468						46	50,5
AZ201-080-4,0 C013/100 D80	310	430	195	160	150	988	21	76				84	88,5
AZ201-100-4,0 C013/100 D00					360	520						74	64
AZ201-100-4,0 C013/100 D80	350	490	230	190	150	1040	23	102	22			112	102
AZ201-125-4,0 C013/100 D00					360	608						110	109,6
AZ201-125-4,0 C013/100 D80	400	540	270	220	150	1124	25	127				148	147,6
AZ201-150-4,0 C013/100 D00					400	692						170	145,5
AZ201-150-4,0 C013/100 D80	480	606	300	250	240	1140	27	152				294	261
AZ201-200-4,0 C013/100 D00					400	806						277	248
AZ201-200-4,0 C013/100 D80	600	780	375	320	240	1250	35	203	30	12		395	372

Примечание: При изменении технологии изготовления корпусных деталей фактические размер "H" и масса клапанов могут отличаться от приведенных в таблице.

Клапаны запорные проходные сальниковые (код AZ 201)

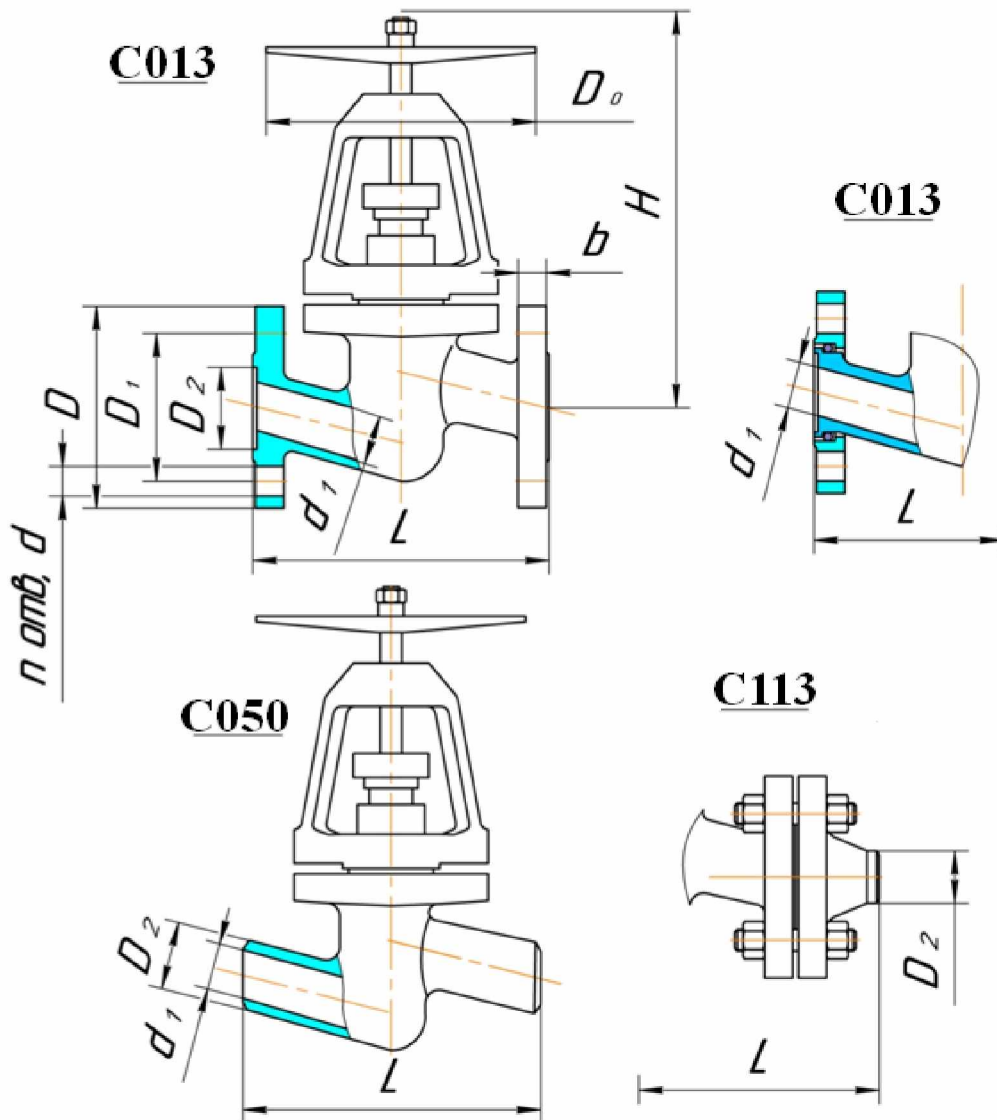
PN16кгс/см², PN25кгс/см², PN40кгс/см², PN63кгс/см², PN100кгс/см², PN160кгс/см²

Globe valve omental (code AZ 201)



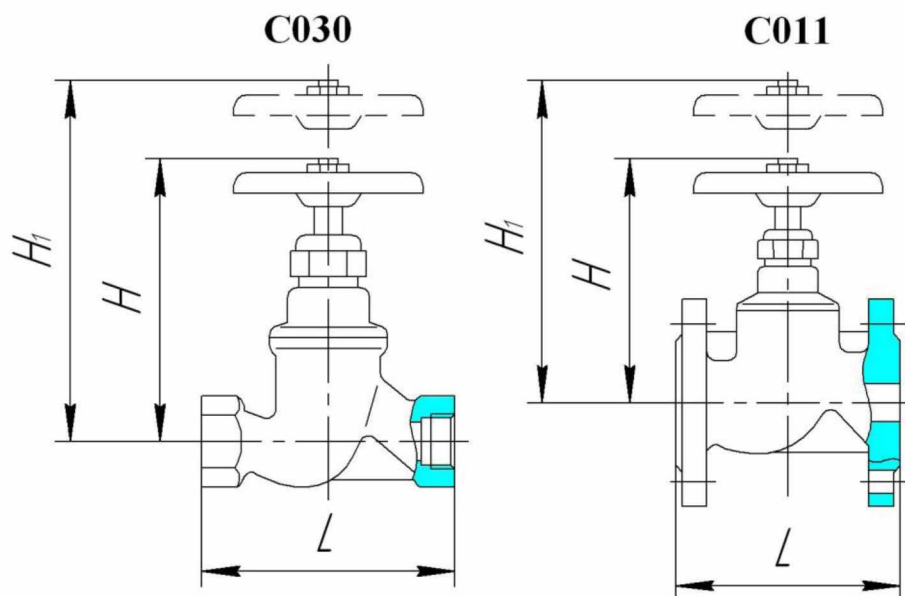
Код Code	Размеры, мм Dimensions, mm										n	Масса, не более, кг Mass, kg		
	L	L ₁	L ₂	D	D ₁	D ₀	H	b	d ₁	d		C011/013/017	C100	C050
AZ201-50-6,3 C013/100/050 D00	267	411	267	175	135	200	355	23			4	25	37	20
AZ201-50-10 C017/100/050 D00	292	438	292	195	145	250	362	25	51	26		32	50	22
AZ201-50-16 C017/100/050 D00	368	528	368			180	200	415			19	64	18	55
AZ201-65-6,3 C013/100/050 D00	292	446	292	220	170	280	412	29	26	42	61			50
AZ201-65-10 C017/100/050 D00	340	510	340			280	412	29		76	22	68	71	
AZ201-65-16 C017/100/050 D00	419	599	419	210	180	350	560	31	26			46	67	43
AZ201-080-6,3 C013/100/050 D00	318	472	318	230	180	280	428	27		76	26	63	95	
AZ201-080-10 C017/100/050 D00	356	540	356			300	468	31	102			30	95	128
AZ201-080-16 C017/100/050 D00	381	571	381	400	564	33	127	33		128	161		59	
AZ201-080-16 C017/100/050 D10				310	630	41			74	106	8			
AZ201-100-6,3 C013/100/050 D00	356	520	356	250	200	350	488	29	102	30		107	153	77
AZ201-100-10 C017/100/050 D00	432	634	432	265	210	400	530	35			127	33	215	261
AZ201-100-10 C017/100/050 D10						310	660	37	160	208			129	
AZ201-100-16 C017/100/050 D00	457	667	457	295	240	450	685	39	152	33	210	258	179	
AZ201-100-16 C017/100/050 D10						310	720				47	111	160	92
AZ201-125-6,3 C013/100/050 D00	400	600	400	310	250	400	550	33	127	33	185	253	158	
AZ201-125-10 C017/100/050 D00	508	708	508	310	250	500	660	39			152	33	215	283
AZ201-125-10 C017/100/050 D10						310	701		41	270			341	220
AZ201-125-16 C017/100/050 D00	559	799	559	350	290	550	780	43	152	33	325	386	275	
AZ201-125-16 C017/100/050 D10						460	840				47	165	234	139
AZ201-150-6,3 C013/100/050 D00	444	664	444	340	280	400	660	35	152	33	195	264	169	
AZ201-150-6,3 C013/100/050 D10	559	819	559	350	290	550	782	43			152	33	290	391
AZ201-150-10 C017/100/050 D00						460	820		47	342			443	277
AZ201-150-10 C017/100/050 D10	610	880	610	350	290	650	950	47	152	33	410	515	340	
AZ201-150-16 C017/100/050 D10						450	1015				47	480	585	410
AZ201-200-1,6 C011/100/050 D10	600	726	600	335	295	310	658	23	203	30	180	210	158	
AZ201-200-2,5 C011/100/050 D10				360	310	310	658	31			183	223	159	
AZ201-200-4,0 C013/100/050 D10	550	735	550	375	320	460	950	35	200	39	327	398	277	
AZ201-200-6,3 C013/100/050 D00	660	890	660	405	345	550	810	41			200	39	275	381
AZ201-200-6,3 C013/100/050 D10				460	950	51	327	433	277					
AZ201-200-10 C017/100/050 D00	660	950	660	430	360	650	918	51	200	39	540	708	430	
AZ201-200-10 C017/100/050 D10				460	960	51	645				813	535		
AZ201-250-1,6 C011/100/050 D00	730	870	457	405	355	450	773	27	254	30	242	288	206	
AZ201-250-1,6 C011/100/050 D10				460	805	33	291				337	255		
AZ201-250-2,5 C011/100/050 D00	730	880	457	425	370		450	773	27	254	30	242	303	206
AZ201-250-2,5 C011/100/050 D10				805	33	291	352	255						
AZ201-250-4,0 C013/100/050 D10	650	856	650	445	385	990		33	254	30	452	557	370	
AZ201-250-6,3 C013/100/050 D10	622	828	650	470	400	460	607				370			
AZ201-300-1,6 C011/100/050 D10	500	644	500	460	410	1056	27	303	26	30	480	532	435	
AZ201-300-2,5 C011/100/050 D10	630	774		485	430	36	30							
AZ201-300-4,0 C013/100/050 D10	750	986	750	510	450	1080	42	305	33	33	486	488	600	
AZ201-300-6,3 C013/100/050 D10	711	979		530	460	50	39				732	940		
AZ201-350-1,6 C011/100/050 D10	550	702	572	520	470	1142	30	336	26	33	720	789	660	
AZ201-350-2,5 C011/100/050 D10	762	944		550	490	40	33				731	833		
AZ201-400-1,6 C011/100/050 D10	600	762	610	580	525	1226	32	387	30	33	1050	1145	950	
AZ201-400-2,5 C011/100/050 D10	838	1000		610	550	44	33				1062	1184		
AZ201-450-1,6 C011/100/050 D10	650	832	660	640	600	1312	36	438	30	33	1380	1526	1260	
AZ201-450-2,5 C011/100/050 D10	914	1096		660	610	46	33				1392	1574		

Клапаны запорные проходные сальниковые (код AZ 201)
PN63кгс/см² типа 15(с,лс,нж)52нж9, 15(с,лс,нж)52нж10, 15(с,лс,нж)52нж11
Globe valve omental (code AZ201)



Код Code	Размеры, мм Dimensions, mm										n	Масса, кг Mass, kg
	L	D ₀	D	d ₁	D ₁	D ₂	H	b	d			
AZ201-015-6,3 C013 D00	175	150	105	15	75	40	206	16	14	4	7,0	
AZ201-015-6,3 C113 D00	273			12		19					10,5	
AZ201-015-6,3 C050 D00	175		-	15	-	31		-	-		5,5	
AZ201-020-6,3 C013 D00	190	150	125	20	90	50,5	220	18	18	4	9,0	
AZ201-020-6,3 C113 D00	304			18		26					14	
AZ201-020-6,3 C050 D00	190		-	20	-	38		-	-		6,0	
AZ201-025-6,3 C013 D00	200	200	135	25	100	57,5	220	20	18	4	11,5	
AZ201-025-6,3 C113 D00	318					33					18	18
AZ201-025-6,3 C050 D00	200		-	-	-	46		-	-		7,0	
AZ201-032-6,3 C013 D00	210	250	150	32	100	65	301	21	22	4	16	
AZ201-032-6,3 C113 D00	336			31		39					25,5	
AZ201-032-6,3 C050 D00	210		-	32	-	52		-	-		10,5	
AZ201-040-6,3 C013 D00	225	250	165	40	125	75,5	300	21	22	4	18	
AZ201-040-6,3 C113 D00	335			37		46					18	
AZ201-040-6,3 C050 D00	225		-	40	-	58		-	-		13	

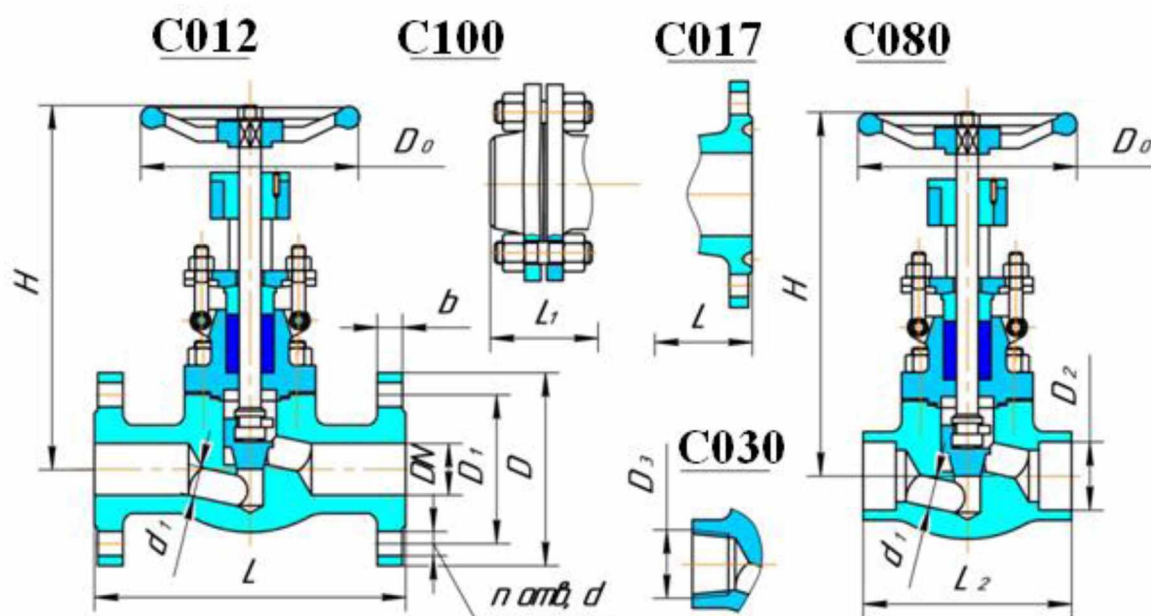
Клапаны запорные сальниковые чугунные (код AZ201)(типа т/ф 15ч8п(р), 15кч18п, 15кч33п, 15ч9п(р), 15кч19п1(п2,р), 15кч34п, 15ч14п(бр), 15кч16пж, 15кч22пж)
Stop valves glandular cast iron (code AZ201)



Код Code	DN, мм	Размер, мм Dimensions, mm			Масса, кг Mass, kg
		L	H	H ₁	
на PN16 кгс/см² типа 15ч8п(р)					
AZ 201-015-1,6 B901 C030 G20/50	15	90	110	120	0,75
AZ 201-020-1,6 B901 C030 G20/50	20	100	110	120	0,9
AZ 201-025-1,6 B901 C030 G20/50	25	120	132	143	1,8
AZ 201-032-1,6 B901 C030 G20/50	32	140	132	145	2,7
AZ 201-040-1,6 B901 C030 G20/50	40	170	164	180	4,15
AZ 201-050-1,6 B901 C030 G20/50	50	200	165	185	5,8
AZ 201-065-1,6 B901 C030 G20/50	65	260	245	265	14,0
AZ 201-080-1,6 B901 C030 G20/50	80	290	265	285	17,0
на PN16 кгс/см² типа 15кч18п, 15кч33п					
AZ 201-015-1,6 B910 C030 G20	15	90	118	135	0,63
AZ 201-020-1,6 B910 C030 G20	20	100	120	143	0,8
AZ 201-025-1,6 B910 C030 G20	25	120	143	170	1,21
AZ 201-032-1,6 B910 C030 G20	32	140	145	178	1,53
AZ 201-040-1,6 B910 C030 G20	40	170	180	220	3,57
AZ 201-050-1,6 B910 C030 G20	50	200	185	235	4,14
на PN16 кгс/см² типа 15ч9п(р)					
AZ 201-025-1,6 B901 C011 G20/50	25	120	132	143	3,6
AZ 201-032-1,6 B901 C011 G20/50	32	140	132	145	5,5
AZ 201-040-1,6 B901 C011 G20/50	40	170	164	180	7,7
AZ 201-050-1,6 B901 C011 G20/50	50	200	165	185	8,1
на PN16 кгс/см² типа 15кч19п1(п2,р), 15кч34п					
AZ 201-025-1,6 B910 C011 G20/30/50	25	120	132	143	2,7
AZ 201-032-1,6 B910 C011 G20/30/50	32	140	132	145	4,3
AZ 201-040-1,6 B910 C011 G20/30/50	40	170	164	180	5,8
AZ 201-050-1,6 B910 C011 G20/30/50	50	200	165	185	6,0

Код Code	DN, мм	Размер, мм Dimensions, mm			Масса, кг Mass, kg
		L	H	H ₁	
AZ 201-065-1,6 B901 C011 G10/20	65	290	320	350	22
AZ 201-080-1,6 B901 C011 G10/20	80	310	335	365	29
AZ 201-100-1,6 B901 C011 G10/20	100	350	395	435	39,5
AZ 201-125-1,6 B901 C011 G10/20	125	400	395	435	57,6
AZ 201-150-1,6 B901 C011 G10/20	150	480	532	580	83,3
AZ 201-200-1,6 B901 C011 G10/20	200	600	685	745	135
на PN25 кгс/см² типа 15кч16нж (рис. Б.15)					
AZ 201-032-2,5 B910 C011 G00	32	180	224	239	8,0
AZ 201-040-2,5 B910 C011 G00	40	200	235	255	10,1
AZ 201-050-2,5 B910 C011 G00	50	230	235	255	11,3
AZ 201-065-2,5 B910 C011 G00	65	290	303	330	25
AZ 201-080-2,5 B910 C011 G00	80	310	333	375	32
на PN40 кгс/см² типа 15кч22нж (рис. Б.15)					
AZ 201-040-4,0 B910 C011 G00	40	200	280	305	12,5
AZ 201-050-4,0 B910 C011 G00	50	230	280	305	14,5
AZ 201-065-4,0 B910 C011 G00	65	290	355	385	26
AZ 201-080-4,0 B910 C011 G00	80	310	365	400	33,5

Клапаны запорные сальниковые игольчатые (код AZ210)
на PN10-63 кгс/см² типа т/ф 15(с,лс,нж)68нж
Compacted globe valve (code AZ210)



Код Code	Размеры, мм Dimensions, mm											Масса исп., кг Mass, kg.				
	L	L ₁	L ₂	D	D ₁	D ₂	D ₃	D ₀	H	b	d ₁	d	n	C012/017	C100	C080/030
AZ210-15-1,6 C012/100/080/030 D00	108	182	79	95	65	21,8	Rc 1/2	100	158	12	9,5	14	4	4,0	6,2	2,0
AZ210-15-2,5 C012/100/080/030 D00	140	214		14	6,6					2,0						
AZ210-15-4,0 C012/100/080/030 D00	152	252	16	6,2	2,0											
AZ210-15-6,3 C017/100/080/030 D00	165	265	105	75	21,8	Rc 1/2	100	158	158	16	9,5	14	4	5,0	7,0	2,0
AZ210-15-10 C017/100/080/030 D00	216	324								18					9,9	2,0
AZ210-15-16 C017/100/080/030 D00	216	324	111	105	75	21,8	Rc 1/2	100	207	18	9,5	14	4		8,0	12,9
AZ210-15-25 C017/100/080/030 D00	216	324	111	105	75	21,8	Rc 1/2	100	207	18	9,5	14	4	8,0	12,9	2,0
AZ210-20-1,6 C012/100/080/030 D00	117	197	92	105	75	27,1	Rc 3/4	100	192	12	12,7	14	4	5,0	7,7	3,0

Код Code	Размеры, мм Dimensions, mm												n	Масса исп., кг Mass, kg.			
	L	L ₁	L ₂	D	D ₁	D ₂	D ₃	D ₀	H	b	d ₁	d		C012/017	C100	C080/030	
AZ210-20-2,5 C012/100/080/030 D00		193															
AZ210-20-4,0 C012/100/080/030 D00	152	228								14							
AZ210-20-6,3 C017/100/080/030 D00	178	294								18				6,0	8,6		
AZ210-20-10 C017/100/080/030 D00				125	90									6,5	11,2		
AZ210-20-16 C017/100/080/030 D00									207	20			18	9,0	14,9		
AZ210-20-25 C017/100/080/030 D00	229	349															
AZ210-25-1,6 C012/100/080/030 D00	127	211								12				6,0	9,0		
AZ210-25-2,5 C012/100/080/030 D00		207	111	115	85					14			14		9,6		
AZ210-25-4,0 C012/100/080/030 D00	165	245							252					8,0	11,0		
AZ210-25-6,3 C017/100/080/030 D00	216	336				33,8	R _C 1	125		20	17,5			8,0	14,1		4,0
AZ210-25-10 C017/100/080/030 D00														8,0	14,9		
AZ210-25-16 C017/100/080/030 D00									240	22			18	11	17,9		
AZ210-25-25 C017/100/080/030 D00	254	374	130	135	100												
AZ210-32-1,6 C012/100/080/030 D00	140	228								14				9,0	14,2		
AZ210-32-2,5 C012/100/080/030 D00		234								16					14,8		
AZ210-32-4,0 C012/100/080/030 D00	178	272	120						252					11	16,0		6,0
AZ210-32-6,3 C017/100/080/030 D00														12	19,7		
AZ210-32-10 C017/100/080/030 D00	229	357		150		42,6	R _C 1 ^{1/4}	160		22	23,8		22		21,4		
AZ210-32-16 C017/100/080/030 D00	279	417							258	22				15	24,4		
AZ210-32-25 C017/100/080/030 D00					110												
AZ210-40-1,6 C012/100/080/030 D00	165	259								14				11	16,8		
AZ210-40-2,5 C012/100/080/030 D00		265	152	145						17			18		17,5		
AZ210-40-4,0 C012/100/080/030 D00	190	290												14	19,7		7,0
AZ210-40-6,3 C017/100/080/030 D00	241	385				48,7	R _C 1 ^{1/2}	180		23	28,6				24,3		
AZ210-40-10 C017/100/080/030 D00										25			22	15	26,4		
AZ210-40-16 C017/100/080/030 D00				165										20	31,5		8,0
AZ210-40-25 C017/100/080/030 D00	305	459			125				290	27							
AZ210-50-1,6 C012/100/080/030 D00	178	278								14				16	22,8		
AZ210-50-2,5 C012/100/080/030 D00			172	160						17			18		23,1		
AZ210-50-4,0 C012/100/080/030 D00	230	330							330					18	24,9		11
AZ210-50-6,3 C017/100/080/030 D00	267	411				61,1	R _C 2	200		23	36,5		22		30,2		
AZ210-50-10 C017/100/080/030 D00										25				20	37,7		
AZ210-50-16 C017/100/080/030 D00	368	528		175	135												
AZ210-50-25 C017/100/080/030 D00	371	531	220						337	27			26	34	52,8		13

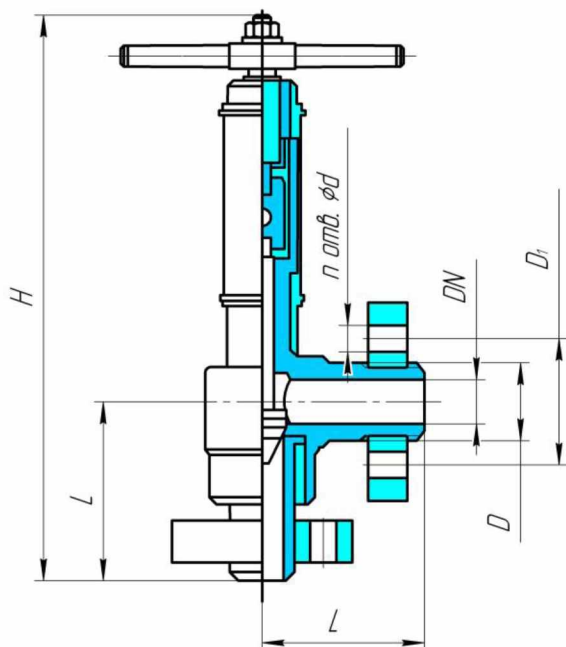
Клапаны запорные угловые сальниковые (код AZ230)

PN200 кгс/см² типа 22.лс(нж)82нж(бк); PN320 и PN400 кгс/см² типа 22.лс(нж)69нж;

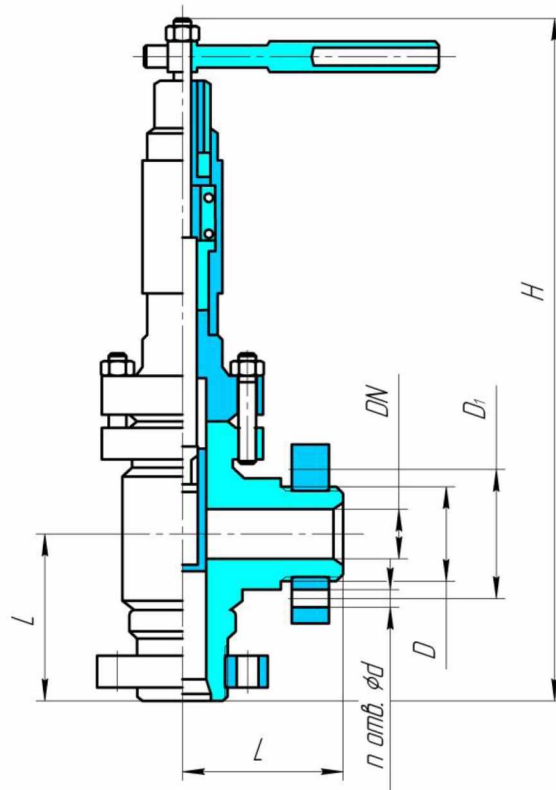
PN320 кгс/см² типа 13.лс63нж, PN400 кгс/см² типа 13.лс64нж

Valves locking angular stuffing (code AZ230)

D00



D01

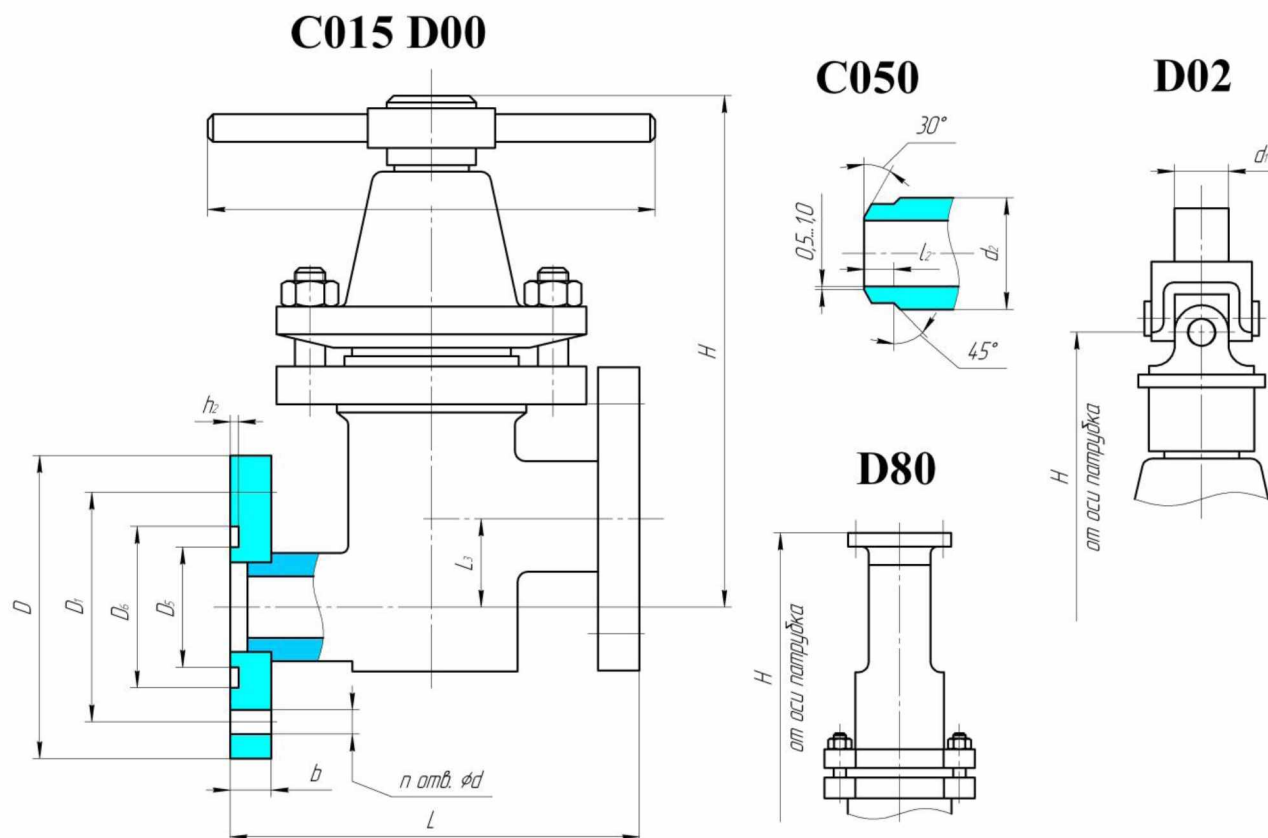


Код Code	PN, кгс/см ²	DN, мм	Размеры, мм Dimensions, mm					n	Масса, кг Mass, kg
			D	D ₁	L	H	d		
AZ 230-006-20 C016 D00	200	6	M14×1,5	42	80	237	16	2,8	
AZ 230-006-32 C016 D00	320		M16×1,5			210		3,3	
AZ 230-006-40 C016 D00	400							4,2	
AZ 230-010-20 C016 D00	200	10	M24×2	60	85	242	18	4,2	
AZ 230-010-32 C016 D00	320					215		4,9	
AZ 230-010-40 C016 D00	400					248		5,2	
AZ 230-015-20 C016 D00	200	15	M33×2	68	95	236	18	5,8	
AZ 230-015-32 C016 D00	320								
AZ 230-015-40 C016 D00	400								
AZ 230-025-20 C016 D00	200	25	M42×2	80	110	444	22	13,7	
AZ 230-025-32 C016 D00	320					410		14,8	
AZ 230-025-40 C016 D00	400					458		16,9	
AZ 230-032-20 C016 D00	200	32	M48×2	95	120	435	24	18,3	
AZ 230-032-32 C016 D00	320								
AZ 230-032-40 C016 D00	400								
AZ 230-040-20 C016 D00	200	40	M56×3	115	150	493	24	22,3	
AZ 230-040-32 C016 D00	320		M64×3			475		24,2	
AZ 230-040-40 C016 D00	400								
AZ 230-050-32 C016 D01	320	50	M80×3	145	170	716	29	102	
AZ 230-050-40 C016 D01	400		M100×3	170	200	110			
AZ 230-065-32 C016 D01	320	65	M100×3	170	200	805	33	136	
AZ 230-065-40 C016 D01	400		M110×3	185	220			150	
AZ 230-080-32 C016 D01	320	80	M125×4	195	235	805	36	164	
AZ 230-080-40 C016 D01	400		M135×4	220	250			182	
AZ 230-125-32 C016 D01	320	125	M175×6	255	290	900	42	312	
AZ 230-125-40 C016 D01	400		M190×6	305	330			48	384

Клапаны запорные сифонные (код AZ240)

на PN10 типа 14с(нж)17нж(п,р); 14с(нж)017нж(п,р); 14с(нж)917нж(п,р)

Valves are locking bellows-sealed (code AZ240)



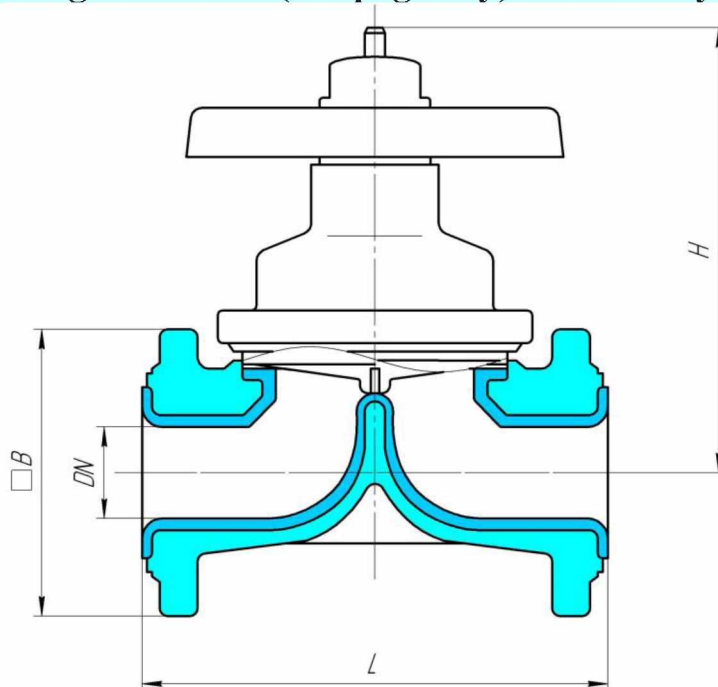
Код Code	DN	Размеры, мм Dimensions, mm													n	Масса, кг Mass, kg
		H	L	l ₁	h ₃	D	D ₁	D ₅	D ₆	h ₂	b	d ₂	l ₂	d		
AZ 240-032-1,0 C015 D00	32	245	180	200	45	135	100	50	66	3	16	—	—	18	4	14
AZ 240-032-1,0 C015 D02		255		14,4												
AZ 240-032-1,0 C015 D80		330		51												
AZ 240-032-1,0 C050 D00		245		200												10,2
AZ 240-032-1,0 C050 D02		255		—												10,6
AZ 240-032-1,0 C050 D80		330		—												48
AZ 240-040-1,0 C015 D00	40	255	200	200	55	145	110	60	76	3	18	—	—	18	4	15,3
AZ 240-040-1,0 C015 D02		265		15,8												
AZ 240-040-1,0 C015 D80		340		55,3												
AZ 240-040-1,0 C050 D00		255		200												11,3
AZ 240-040-1,0 C050 D02		265		—												11,7
AZ 240-040-1,0 C050 D80		340		—												51,1
AZ 240-050-1,0 C015 D00	50	265	230	200	65	160	125	72	82	3	18	—	—	18	4	17,3
AZ 240-050-1,0 C015 D02		275		17,6												
AZ 240-050-1,0 C015 D80		340		50,9												
AZ 240-050-1,0 C050 D00		265		200												12,6
AZ 240-050-1,0 C050 D02		275		—												13
AZ 240-050-1,0 C050 D80		340		—												45,9
AZ 240-065-1,0 C015 D00	65	314	290	260	84	180	145	94	110	3	21	—	—	18	4	33
AZ 240-065-1,0 C015 D02		325		34												
AZ 240-065-1,0 C015 D80		455		113												
AZ 240-065-1,0 C050 D00		314		260												26,5
AZ 240-065-1,0 C050 D02		325		—												27,5
AZ 240-065-1,0 C050 D80		455		—												105
AZ 240-080-1,0 C015 D00	80	332	310	280	95	195	160	105	121	3	21	—	—	18	4	39,2
AZ 240-080-1,0 C015 D02		335		40												
AZ 240-080-1,0 C015 D80		477		118												
AZ 240-080-1,0 C050 D00		332		280												32
AZ 240-080-1,0 C050 D02		335		—												30
AZ 240-080-1,0 C050 D80		477		—												110

Масса указана с учетом массы электропривода производства «Тулаэлектропривод», но без учета массы комплекта ответных фланцев.

Клапаны запорные мембранные(диафрагмовые) футерованные (код AZ270)

на PN16 кгс/см² типа 15ч93эм, 15ч74п1м(2м) ; PN10 кгс/см² типа 15ч94эм, 15ч75п1м(2м) ;
 PN6 кгс/см² типа 15ч95эм, PN7 кгс/см² типа 15ч96эм и PN6,3 кгс/см² типа 15ч76п1м(2м)

Valves are locking membrane (diafragmovy) futerovanny (code AZ270)

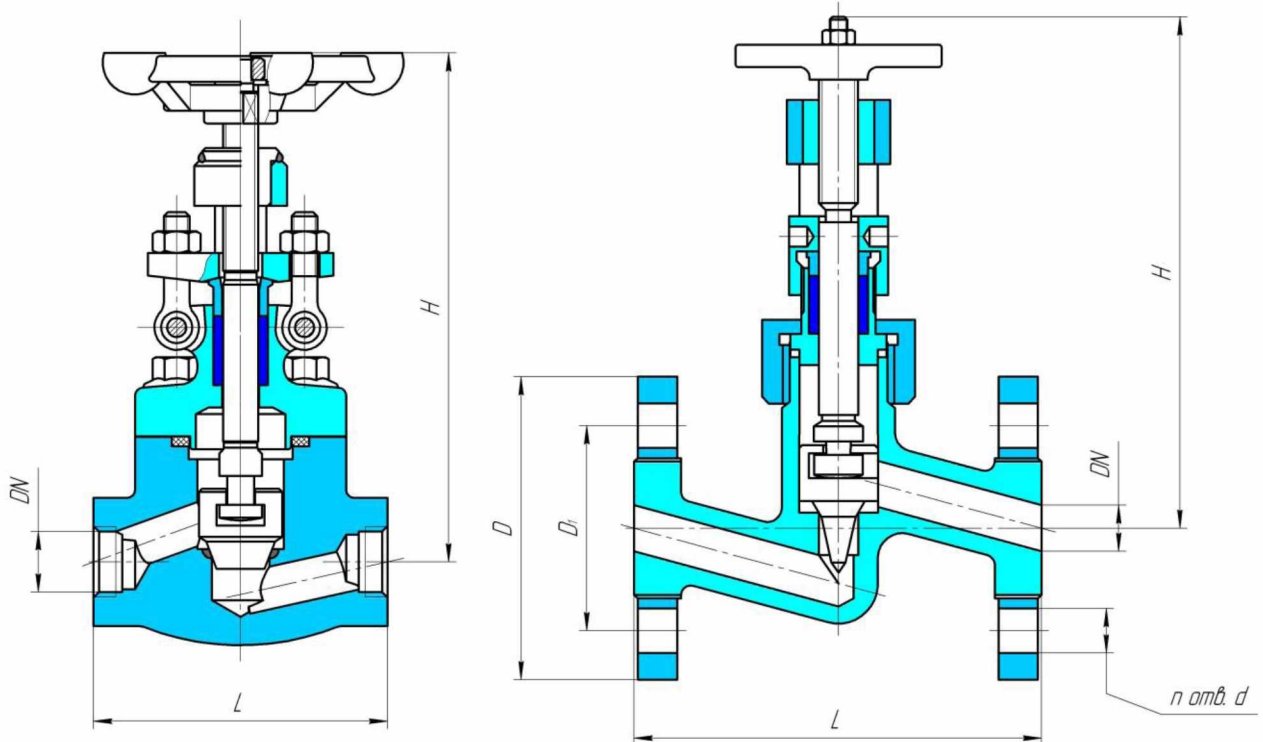


Код Code	DN, мм	Размер, мм Dimensions, mm			Масса, кг Mass, kg
		L	H	B	
на PN16 кгс/см² типа 15ч74п1м(2м)					
AZ 270- 006-1,6 B901 C011 G22/30 H08/09	6	70	70	35	0,6
AZ 270- 010-1,6 B901 C011 G22/30 H08/09	10	90	80	60	1,4
AZ 270- 015-1,6 B901 C011 G22/30 H08/09	15	130	105	75	2,6
AZ 270- 020-1,6 B901 C011 G22/30 H08/09	20		120	80	3,7
на PN10 кгс/см² типа 15ч75п1м(2м)					
AZ 270- 025-1,0 B901 C011 G22/30 H08/09	25	160	140	90	508
AZ 270- 032-1,0 B901 C011 G22/30 H08/09	32	180		105	805
AZ 270- 040-1,0 B901 C011 G22/30 H08/09	40	190	190	110	12
AZ 270- 050-1,0 B901 C011 G22/30 H08/09	50	230	210	125	15,2
на PN6,3 кгс/см² типа 15ч76п1м(2м)					
AZ 270- 080-0,6 B901 C011 G22/30 H08/09	80	310	276	140	26
AZ 270- 100-0,6 B901 C011 G22/30 H08/09	100	350	308	155	38
на PN16 кгс/см² типа 15ч93эм; PN10 кгс/см² типа 15ч94эм; PN6 кгс/см² типа 15ч95эм, PN7 кгс/см² типа 15ч96эм					
AZ 270- 010-0,6(-0,7;-1,0;-1,6) B901 G30/50	10	120	98	-	2,0
AZ 270- 015-0,6(-0,7;-1,0;-1,6) B901 G30/50	15	130	100		2,9
AZ 270- 020-0,6(-0,7;-1,0;-1,6) B901 G30/50	20	150	146		5,3
AZ 270- 025-0,6(-0,7;-1,0;-1,6) B901 G30/50	25	160	147		5,8
AZ 270- 032-0,6(-0,7;-1,0;-1,6) B901 G30/50	32	180	146		8,56
AZ 270- 040-0,6(-0,7;-1,0;-1,6) B901 G30/50	40	200	146		9,66
AZ 270- 050-0,6(-0,7;-1,0;-1,6) B901 G30/50	50	230	175		13,8
AZ 270- 065-0,6(-0,7;-1,0;-1,6) B901 G30/50	65	290	175		16,8
AZ 270- 080-0,6(-0,7;-1,0;-1,6) B901 G30/50	80	310	200		28,5
AZ 270- 100-0,6(-0,7;-1,0;-1,6) B901 G30/50	100	350	210		34,5

Клапаны запорно-регулирующие сальниковые проходные (код AZ280)

на PN10-16 кгс/см² типа 15с(лс,лж)29нж(п,бк).

Shutoff and regulating valves gland valves (code AZ280)



Код Code	DN	Размеры, мм Dimensions, mm					n	Масса, кг Mass, kg
		L	D	D ₁	H	d		
AZ 280-010-1,6 B120/310/313 G00	10	130	90	60	193	14	4	3,6
AZ 280-015-1,6 B120/310/313 G00	15		95	65				
AZ 280-015-1,0 B503C030 D00	15	90	—	155				
AZ 280-020-1,6 B120/310/313 G00	20	150	105	75	202			
AZ 280-025-1,6 B120/310/313 G00	25	160	115	85	225			
AZ 280-032-1,6 B120/310/313 G00	32	180	135	100	240	18	8	10,1
AZ 280-032-1,6 B503/504/515 G00/30					240			
AZ 280-032-1,6 B556/560/561 G30/40	240							
AZ 280-040-1,6 B120/310/313 G00	40	200	145	110	248			
AZ 280-040-1,6 B503/504/515 G00/30					260			
AZ 280-040-1,6 B556/560/561 G30/40	252							
AZ 280-050-1,6 B120/310/313 G00	50	230	160	125	274	18	8	14,2
AZ 280-050-1,6 B503/504/515 G00/30					274			
AZ 280-050-1,6 B556/560/561 G30/40	274							
AZ 280-065-1,6 B503/504/515 G00/30	65	290	180	145	320			
AZ 280-065-1,6 B556/560/561 G30/40					320			
AZ 280-080-1,6 B503/504/515 G00/30	80	310	195	160	360	18	8	35,5
AZ 280-080-1,6 B556/560/561 G30/40					360			
AZ 280-100-1,6 B503/504/515 G00/30	100	350	215	180	373			
AZ 280-100-1,6 B556/560/561 G30/40					373			
AZ 280-125-1,6 B503/504/515 G00/30	125	400	245	210	470			
AZ 280-125-1,6 B556/560/561 G30/40					470			
AZ 280-150-1,6 B503/504/515 G00/30	150	480	280	240	565			
AZ 280-150-1,6 B556/560/561 G30/40					565			
AZ 280-200-1,6 B503/504/515 G00/30	200	600	335	295	565			
AZ 280-200-1,6 B556/560/561 G30/40					565			

Клапаны запорные по стандарту API Globe valve according to API

Техническая спецификация Technical specification

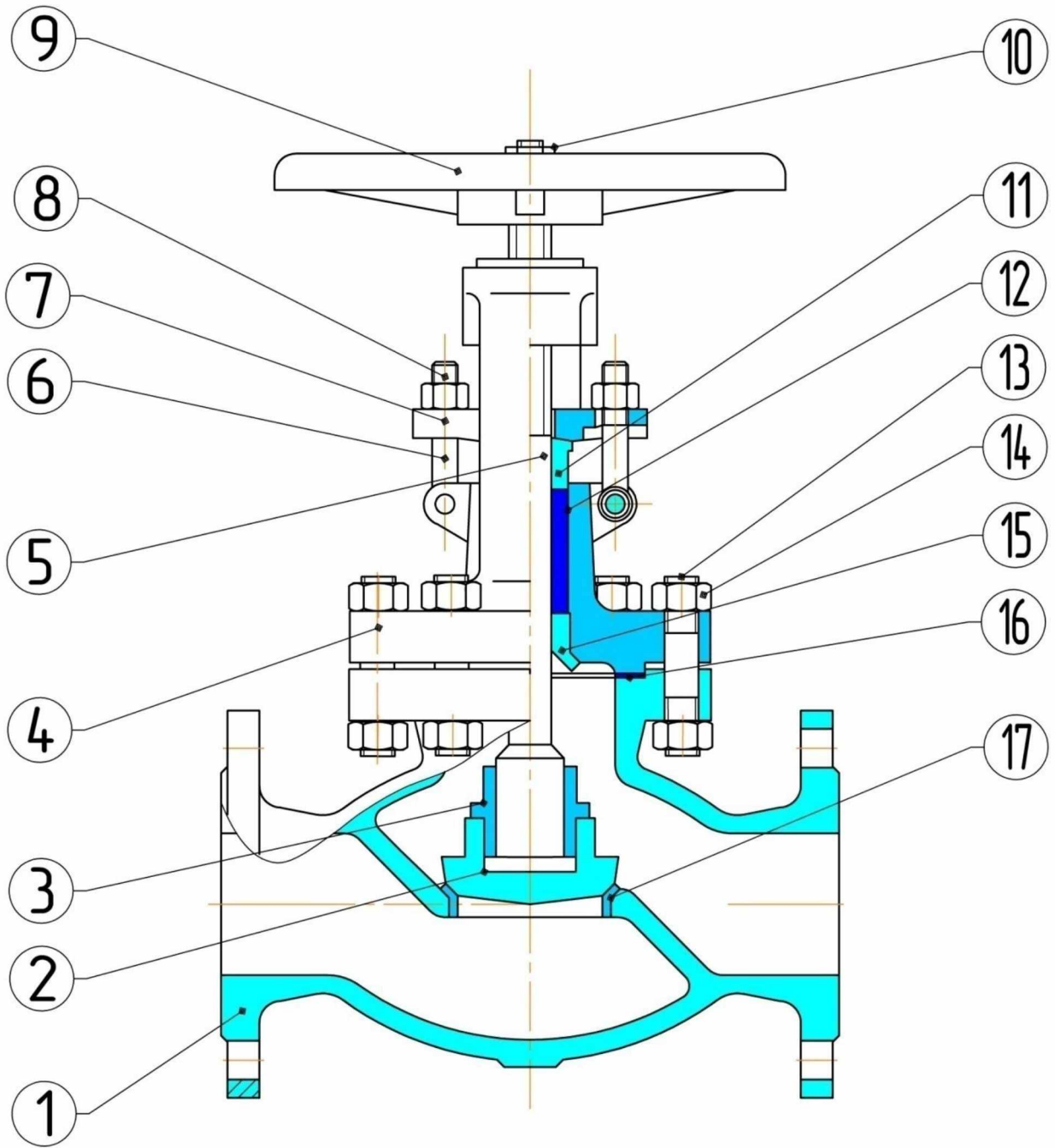
Клапан запорный по стандарту API (код AZ 202), клапаны запорные компактные по стандарту API (код AZ 211) изготавливают из материалов в соответствии с табл.3.

Globe valve to API (code AZ 202), compacted globe valve to API (code AZ 211) are made from materials in accordance with the table 3

Испытательные давления при контроле параметров Testing pressure while parameters check

Номинальное давление МПа Nominal pressure	150	300	400	600	900	1500
Испытательное давление, МПа Testing pressure, MPa						
Испытания на прочность и плотность материалов Endurance and density of the materials test	3,0	7,6	10,0	15,0	22,5	37,3
Герметичность прокладочного соединения Gasket joint sealability	1,93	5,06	7,31	10,12	15,19	25,1
Герметичность затвора Gate sealability	0,6	0,6	0,6	0,6	0,6	0,6

Конструктивная схема клапана запорного по стандарту API
Construction layout of globe valve to API



Список материалов для клапана запорного по стандарту API
List of materials for globe valve to API

№	Наименование детали Part name	Код клапана запорного Code globe valve			
		AZ 202-XXX-XXX B602	AZ 202-XXX-XXX B631	AZ 202-XXX-XXX B632	AZ 202-XXX-XXX B613
1	Корпус Body	ASTM A216 WCB	ASTM A351 CF8	ASTM A351 CF8M	ASTM A352 LC1
2	Золотник Slide	ASTM A105	ASTM A351 CF8	ASTM A351 CF8M	ASTM A352 LC1
3	Гайка зажимная Stem Nut Retainer	ASTM A216 WCB	ASTM A351 CF8	ASTM A351 CF8M	ASTM A352 LC1
4	Крышка Bonnet	ASTM A216 WCB	ASTM A351 CF8	ASTM A351 CF8M	ASTM A352 LC1
5	Шпindelъ Stem	ASTM A182 F6a	ASTM A182 F304	ASTM A182 F316	ASTM A182 F304
6	Болт откидной Eyebolt	ASTM A193 B7	ASTM A193 B8	ASTM A193 B8M	ASTM A193 B8M
7	Фланец сальника Gland	ASTM A216 WCB	ASTM A351 CF8	ASTM A351 CF8M	ASTM A352 LC1
8	Гайка откидного болта Eyebolt Nut	ASTM A194 2H	ASTM A194 8	ASTM A194 8M	ASTM A194 8M
9	Маховик Hand wheel	ASTM A197			
10,14	Гайка Nut	ASTM A194 2H	ASTM A194 8	ASTM A194 8M	ASTM A194 8M
11	Втулка сальника Packing Bushing	ASTM A182 F6a	ASTM A182 F304	ASTM A182 F316	ASTM A182 F304
12	Сальниковая набивка Packing	ASTM A182 F6a			
13	Шпилька Stud	ASTM A193 B7	ASTM A193 B8	ASTM A193 B8M	ASTM A193 B8M
15	Втулка верхнего уплотнения Back Seat	ASTM A182 F6a	ASTM A351-CF8	ASTM A351-CF8M	ASTM A182 F304
16	Прокладка Gasket	Типа ЧПИ Thermally expanded graphite			
17	Уплотнение Sealing	ASTM A105	ASTM A351 CF8	ASTM A351 CF8M	ASTM A352 LC1

Показатели назначения
Designation index

Наименование детали Part name	Код задвижки Code gate valve						
	AZ 202-XXX-XXX B602	AZ 202-XXX-XXX B631	AZ 202-XXX-XXX B632	AZ 202-XXX-XXX B613	AZ 211-XXX-XXX B704	AZ 211-XXX-XXX B760	AZ 211-XXX-XXX B767
Материал корпусных деталей Basic parts material	ASTM A216 WCB	ASTM A351 CF8	ASTM A351 CF8M	ASTM A352 LC1	ASTM A350 LF2	ASTM A182 F304	ASTM A182 F3016
Рабочая среда (код) Working environment (code)	E01	E06	E07	E01	E01	E06	E07
Диапазон температур рабочей среды (код) Temperature range of working environment (code)	F425	F593 F425	F649 F425	F425	F425	F593 F425	F649 F425

Пример записи клапана запорного при заказе:
Record example of the globe valve when ordering:

Клапан запорный по стандарту API, номинальным диаметром DN100, Class 900, из стали ASTM A351 CF8, фланцевое исполнение типа RF с соединительным выступом, ручное управление. Для рабочей среды - вода, пар, жидкий и газообразный аммиак, нефтяной попутный и природный газ влажный, водогазонефтяные смеси, жидкие и газообразные нефтепродукты, содержащие сероводород до 0,1% при температуре до +455°C

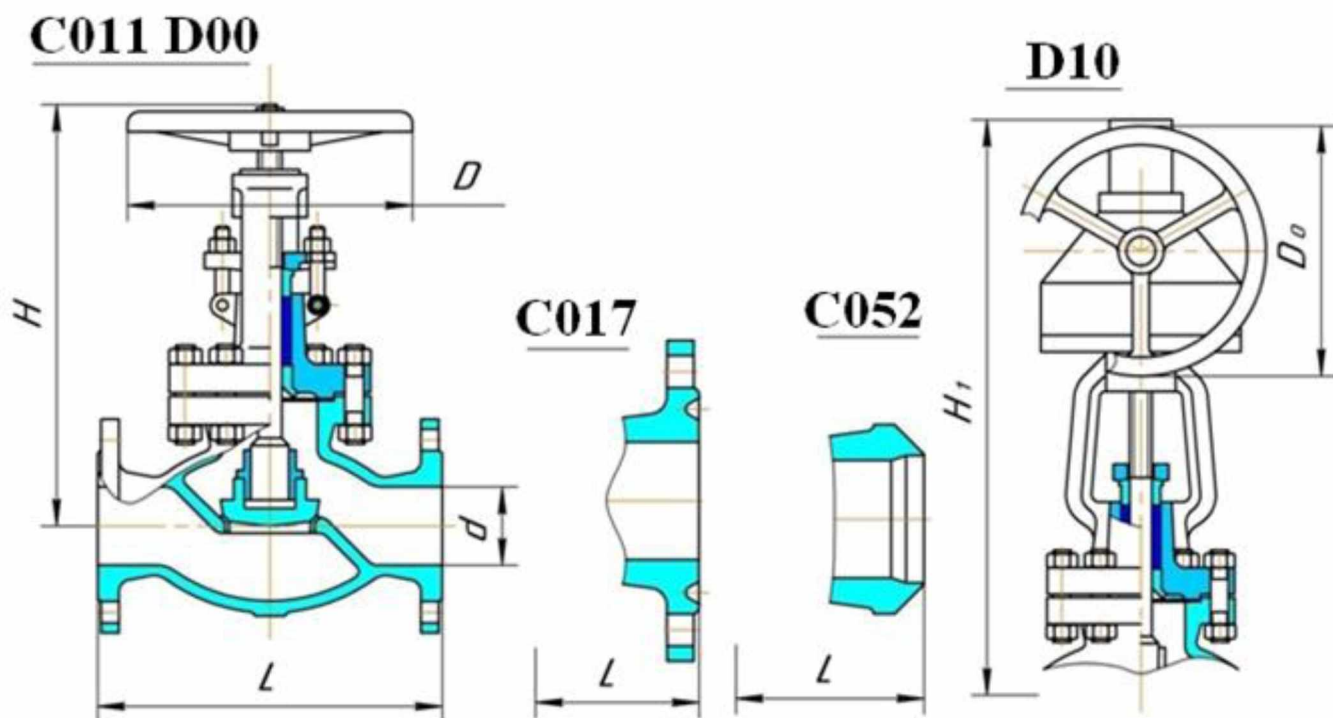
Globe valve to API, nominal diameter DN100, Class 900, made from ASTM A351 CF8. Flanged, type RF. Control manual (hand wheel). For operating environment – water, steam, liquid and gaseous ammonia, associated and natural wet petroleum gas, mixtures of water, gas and oil, hydrocarbon oils and light-end products, containing hydrogen disulfide up to 0,1% under temperature from to +455°C.

AZ 202- 100-900 B631 C011 D00 E06 F455

Клапаны запорные по стандарту API (код AZ 202)

Class 150 — Class 900 PN20 — PN150 JIS 10K JIS 20K

**Globe valve according to API (code AZ202) Class 150 — Class 900 PN20 — PN150
JIS 10K JIS 20K**



Код Code	DN, мм	NPS, дюйм	L, мм			Размеры, мм Dimensions, mm					Масса, не более, кг Mass, kg			
			C011	C017	C052	d	H	H ₁	D	D ₀	D00	D15		
Class150 PN20 JIS 10K														
AZ 202-015-150 C011/017/052 D00	15	1/2	108	119	108	13	182					3		
AZ 202-020-150 C011/017/052 D00	20	3/4	117	130	117	19	193					4		
AZ 202-025-150 C011/017/052 D00	25	1	127	140	127	25	217					5		
AZ 202-032-150 C011/017/052 D00	32	1 1/4	140	152	140	32	235					8		
AZ 202-040-150 C011/017/052 D00	40	1 1/2	165	178	165	38	258					9		
AZ 202-050-150 C011/017/052 D00	50	2	203	216	203	51	330					19		
AZ 202-065-150 C011/017/052 D00	65	2 1/2	216	229	216	64	360					27		
AZ 202-080-150 C011/017/052 D00	80	3	241	254	241	76	390					36		
AZ 202-100-150 C011/017/052 D00	100	4	292	305	292	102	445					53		
AZ 202-125-150 C011/017/052 D00	125	5	356	369	356	127	480					75		
AZ 202-150-150 C011/017/052 D00/10	150	6	406	419	406	152	520	556				94	126	
AZ 202-200-150 C011/017/052 D00/10	200	8	495	508	495	203	600	658	400	310		148	180	
AZ 202-250-150 C011/017/052 D00/10	250	10	622	635	622	254	773	805	450			242	291	
AZ 202-300-150 C011/017/052 D00/10	300	12	698	711	698	305		1056					480	
AZ 202-350-150 C011/017/052 D00/10	350	14	787	800	787	336		1142		460			720	
AZ 202-400-150 C011/017/052 D00/10	400	16	914	927	914	387		1226					1050	
AZ 202-450-150 C011/017/052 D00/10	450	18	978	991	978	438		1312					1380	

Примечание: При изменении технологии изготовления корпусных деталей фактические размер "H" и масса клапанов могут отличаться от приведенных в таблице.

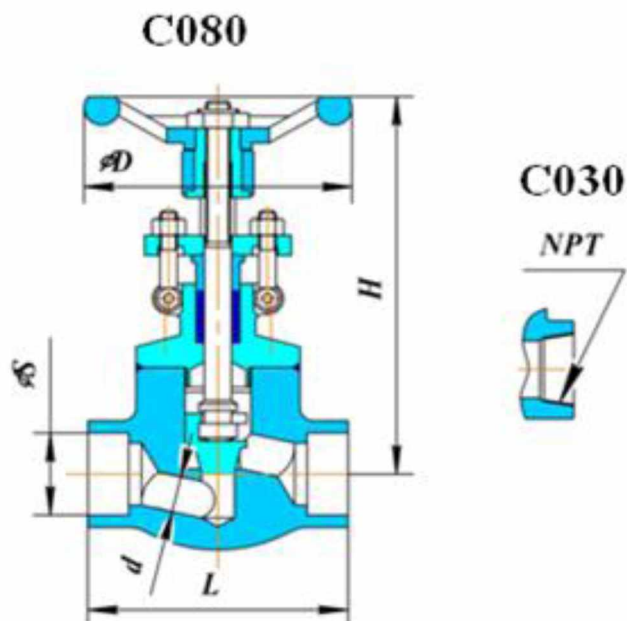
Код Code	DN, мм	NPS, дюйм	L, мм			Размеры, мм Dimensions, mm					Масс, не более, кг Mass, kg			
			C011	C017	C052	d	H	H ₁	D	D ₀	D00	D15		
Class300 PN50 JIS 20K														
AZ 202-015-300 C011/017/052 D00	15	1/2	152	164	152	14	185				100		5	
AZ 202-020-300 C011/017/052 D00	20	3/4	178	191	178	19	195						7	
AZ 202-025-300 C011/017/052 D00	25	1	203	216	203	25	220				135		10	
AZ 202-032-300 C011/017/052 D00	32	1 1/4	216	229	216	32	240						14	
AZ 202-040-300 C011/017/052 D00	40	1 1/2	229	241	229	38	260				160		19	
AZ 202-050-300 C011/017/052 D00	50	2	267	283	267	51	355				200		25	
AZ 202-065-300 C011/017/052 D00	65	2 1/2	292	308	292	64	415						42	
AZ 202-080-300 C011/017/052 D00	80	3	318	333	318	76	428				280		46	
AZ 202-100-300 C011/017/052 D00/10	100	4	356	371	356	102	488				350		74	
AZ 202-125-300 C011/017/052 D00/10	125	5	400	416	400	127	550				400		111	
AZ 202-150-300 C011/017/052 D00/10	150	6	444	460	444	152	660	868				310	165	195
AZ 202-200-300 C011/017/052 D00/10	200	8	559	575	559	203	810	950	550			460	275	327
AZ 202-250-300 C011/017/052 D00/10	250	10	622	638	622	254		990						452
AZ 202-300-300 C011/017/052 D00/10	300	12	711	727	711	305		1080						725
Class 600 PN110														
AZ 202-050-150 C011/017/052 D00	50	2	292	295	292	51	362				250		32	
AZ 202-065-150 C011/017/052 D00	65	2 1/2	330	333	330	64	412						42	
AZ 202-080-150 C011/017/052 D00	80	3	356	359	356	76	468				300		63	
AZ 202-100-150 C011/017/052 D00	100	4	432	435	432	102	530	575	400			310	107	138
AZ 202-125-150 C011/017/052 D00	125	5	508	511	508	127	701	660			500		185	215
AZ 202-150-150 C011/017/052 D00/10	150	6	559	562	559	152	782	820				460	290	342
AZ 202-200-150 C011/017/052 D00/10	200	8	660	664	660	200	918	960	650				540	645
Class 900 PN150														
AZ 202-050-300 C011/017/052 D00	50	2	368	371	368	51	550				350		55	
AZ 202-065-300 C011/017/052 D00	65	2 1/2	419	422	419	64	560						68	
AZ 202-080-300 C011/017/052 D00	80	3	318	384	318	76	564	630	400			310	95	128
AZ 202-100-300 C011/017/052 D00/10	100	4	457	460	457	102	685	720	450				160	210
AZ 202-125-300 C011/017/052 D00/10	125	5	559	562	559	127	780	840	550			460	270	325
AZ 202-150-300 C011/017/052 D00/10	150	6	610	613	610	152	950	1015	650				410	480

Примечание: При изменении технологии изготовления корпусных деталей фактические размер "H" и масса клапанов могут отличаться от приведенных в таблице.

Клапаны запорные компактные по стандарту API 602 (код AZ211)

Class 150 — Class 1500

Compacted globe valve according to API 602 (code AZ211) Class 150—Class 1500

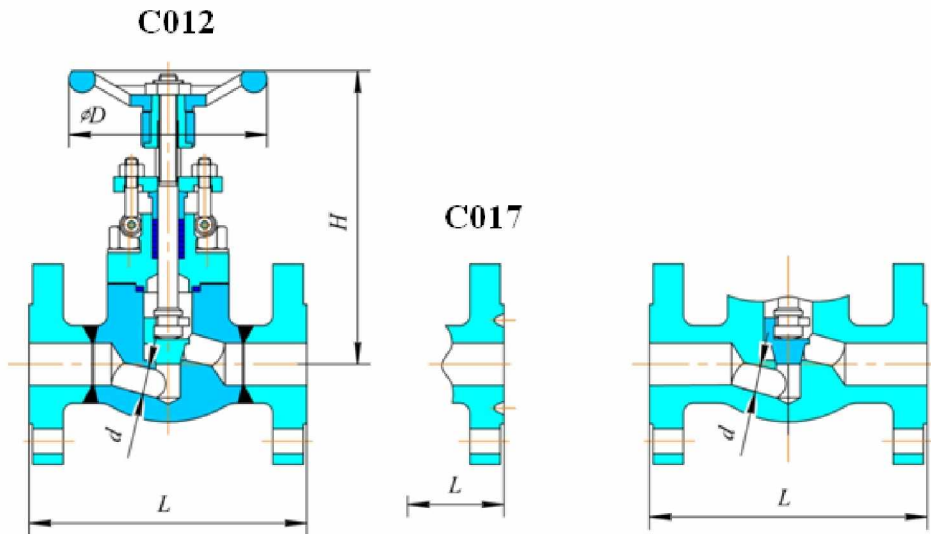


Код Code	DN, мм	NPS, дюйм	Размеры, мм Dimensions, mm					NPT	Масса, кг Mass, kg
			L	d	S	H	D		
Class 150-800									
AZ 211-015-150/800 C080/030 D00	15	1/2	79	9,5	21,8	158	100	1/2	2
AZ 211-020-150/800 C080/030 D00	20	3/4	92	12,7	27,1	192		3/4	3
AZ 211-025-150/800 C080/030 D00	25	1	111	17,5	33,8	252	125	1	4
AZ 211-032-150/800 C080/030 D00	32	1 1/4	120	23,8	42,6		160	1 1/4	6
AZ 211-040-150/800 C080/030 D00	40	1 1/2	152	28,6	48,7	289	180	1 1/2	7
AZ 211-050-150/800 C080/030 D00	50	2	172	36,5	61,1	330	200	2	11
Class 900-1500									
AZ 211-015-900/1500 C080/030 D00	15	1/2	111	9,5	21,8	207	100	1/2	2
AZ 211-020-900/1500 C080/030 D00	20	3/4		12,7	27,1			3/4	3
AZ 211-025-900/1500 C080/030 D00	25	1	130	17,5	33,8	240	125	1	4
AZ 211-032-900/1500 C080/030 D00	32	1 1/4	152	23,8	42,6	258	160	1 1/4	6
AZ 211-040-900/1500 C080/030 D00	40	1 1/2	172	28,6	48,7	290	180	1 1/2	8
AZ 211-050-900/1500 C080/030 D00	50	2	220	36,5	61,1	337	200	2	13

Клапаны запорные компактные фланцевые по стандарту API 602 (код AZ 211)

Class 150 — Class 1500

Compacted flanged globe valve according to API 602 (code AZ 211) Class 150—Class 1500



Код Code	DN, мм	NPS, дюйм	Размеры, мм Dimensions, mm					Масса, кг Mass, kg
			L	L ₁	d	H	D	
Class150								
AZ 211-015-150 C012/017 D00	15	1/2	108	119	9,5	158	100	4
AZ 211-020-150 C012/017 D00	20	3/4	117	130	12,7	192	100	5
AZ 211-025-150 C012/017 D00	25	1	127	140	17,5	252	125	6
AZ 211-032-150 C012/017 D00	32	1 1/4	140	152	23,8		160	9
AZ 211-040-150 C012/017 D00	40	1 1/2	165	178	28,6	289	180	11
AZ 211-050-150 C012/017 D00	50	2	203	216	36,5	330	200	16
Class300								
AZ 211-015-300 C012/017 D00	15	1/2	152	164	9,5	158	100	4
AZ 211-020-300 C012/017 D00	20	3/4	178	191	12,7	192	100	6
AZ 211-025-300 C012/017 D00	25	1	203	216	17,5	252	125	8
AZ 211-032-300 C012/017 D00	32	1 1/4	216	229	23,8		160	11
AZ 211-040-300 C012/017 D00	40	1 1/2	229	241	28,6	289	180	14
AZ 211-050-300 C012/017 D00	50	2	267	283	36,5	330	200	18
Class600								
AZ 211-015-600 C012/017 D00	15	1/2	165	164	9,5	158	100	5
AZ 211-020-600 C012/017 D00	20	3/4	190	190	12,7	192	100	6
AZ 211-025-600 C012/017 D00	25	1	216	216	17,5	252	125	8
AZ 211-032-600 C012/017 D00	32	1 1/4	229	229	23,8	252	160	12
AZ 211-040-600 C012/017 D00	40	1 1/2	241	241	28,6		289	180
AZ 211-050-600 C012/017 D00	50	2	292	295	36,5	330	200	20
Class900								
AZ 211-015-900 C012/017 D00	15	1/2	216	216	9,5	207	100	8
AZ 211-020-900 C012/017 D00	20	3/4	229	229	12,7		9	
AZ 211-025-900 C012/017 D00	25	1	254	254	17,5	240	125	11
AZ 211-032-900 C012/017 D00	32	1 1/4	279	279	23,8	258	160	15
AZ 211-040-900 C012/017 D00	40	1 1/2	305	305	28,6	290	180	20
AZ 211-050-900 C012/017 D00	50	2	368	371	36,5	337	200	34
Class1500								
AZ 211-015-1500 C012/017 D00	15	1/2	216	216	9,5	207	100	8
AZ 211-020-1500 C012/017 D00	20	3/4	229	229	12,7		9	
AZ 211-025-1500 C012/017 D00	25	1	254	254	17,5	240	125	11
AZ 211-032-1500 C012/017 D00	32	1 1/4	279	279	23,8	258	160	15
AZ 211-040-1500 C012/017 D00	40	1 1/2	305	305	28,6	290	180	20
AZ 211-050-1500 C012/017 D00	50	2	368	371	36,5	337	200	34

: 3; 4-85/; 2/94
 9394-949/354
 : 734-; /68/26
 : 74-95/26/82
 6944-62/45/86
 6: 54-7; /25/74
 645-46; /4; /53
 ***: 66-49; /25/6; ***
 ***: 394-48/63/7; ***
 695-426/73/95
 ***565-5; 6/77/; ; **

6: 54-99/56/28
 ***5634-48/25/7; ***
 ***: 65-428/23/6; ***
 6234-94/25; 3
 6: 64-; 4/45/89
 : 64-87/26/84
 : 554-8; /24/26
 : 83-425/62; 2
 5: 3-426/85/83
 6934-99/35/26
 ***6964-74/42; 3**

573; -77/25/35
 6: 7-48; /26/92
 : 374-7; /86; 5
 : 774-42/75/63
 : 53-64; /2; /34
 5: 65-42/68; 3
 5: 5-449; 8/95
 5: 34-43/68/62
 6: 84-66/75/64
 5754-59/8; /26
 ***: 634-44/53/38**

564-427; /3; 69
 / / ***: 85-52; /3; /37***
 6: 34-68/83/86
 : 68-428/25/38
 / ***: 34-52; /68/62***
 ***: 67-46; /5; /9; ***
 : 8; 4-44/53; 5
 5874-89/35/78
 6: 34-4; /63/76
 : 84-447/94/53
 : 874-42/87/35

5684-99/; /57
 6: 44-85/53/57
 5: 44-; /63/75
 ***6: 94-96/24/4; ***
 ***5674-88/43/3; ***
 ***: 644-46/45/7; ***
 569-44; /6; /34
 6434-; 4; /; /26
 573-424/25/83
 : 424-6; /24/86
 ***6: 74-8; /74; 5**

***: 8-534; 8/48/69**

***994-956; 74/53**

***: 4-649/; 4; /4/8; **