

# КРАНЫ ШАРОВЫЕ

## BALLVALVE

Краны относятся к запорной арматуре и предназначены для полного или частичного перекрытия потока рабочей среды в трубопроводе и пуска среды в зависимости от требований технологического процесса. Перекрытие потока осуществляется поворотом вокруг своей оси запирающего элемента имеющего форму шара или пробки, расположенного перпендикулярно направлению потока транспортируемой среды. Краны применяются для перекрытия потоков жидких или газообразных сред в трубопроводах различных условных (номинальных) диаметров и различных условных (номинальных) давлений.

Малое гидравлическое сопротивление (не более 0,9), малая строительная высота, малое время открывания и закрывания кранов делает их особенно ценными при использовании на трубопроводах.

В соответствии с ГОСТ 21345-2005 краны по типу проточной части выпускаются полнопроходными и с заууженным проходом.

Управление кранами шаровыми может быть ручное (маховиком или через редуктор) или от электропривода общего назначения или взрывозащищенного.

"" 3: 4-85/; 2/94""	"" 54-09/56/28""	"" 573; -77/25/35""	"" 564-427/; 3/69""	"" 5684-09/; : /57""
"" 394-049/354""	"" 5634-48/25/7: ""	"" 7-448: /26/92""	/ / "" 85-82: /3: /37""	"" 44-85/53/57""
"" 734-; /68/26""	"" 65-428/23/6: ""	"" 374-7; /86/; 5""	"" 34-68/83/86""	"" 44-; /63/75""
"" 74-05/26/82""	"" 6234-04/25/; 3""	" " "" 774-42/75/63""	"" 68-428/25/38""	"" 94-06/24/4; ""
"" 6944-62/45/86""	"" 64-; 4/45/89""	" " "" 53-64; /2: /34""	/ "" 34-52; /68/62""	"" 674-88/43/3; ""
"" 54-7; /25/74""	"" 64-87/26/84""	"" 65-42/68/; 3""	"" 67-46; /5: /9: ""	"" 644-46/45/7; ""
"" 645-46; /4: /53""	"" 554-8; /24/26""	"" 5-449/; 8/95""	"" 8; 4-44/53/; 5""	"" 569-44; /6: /34""
"" 66-49; /25/6: ""	"" 83-425/62/; 2""	"" 34-43/68/62""	"" 5874-89/35/78""	"" 6434-; 4/; : /26""
"" 394-48/63/7; ""	"" 3-426/85/83""	"" 84-66/75/64""	"" 34-4; /63/76""	"" 573-424/25/83""
"" 695-426/73/95""	"" 6934-09/35/26""	"" 754-59/8; /26""	"" 84-447/94/53""	"" 424-6; /24/86""
"" 565-5; 6/77/; ""	"" 6964-74/42/; 3""	"" 634-44/53/38""	"" 874-42/87/35""	"" 74-8; /74/; 5""
	"" 8-534/; 8/48/69""	"" 994-956/; 74/53""	"" 4-649/; 4/; 4/8; ""	







# Краны шаровые проходные

## BALL VALVE

### Техническая спецификация

#### Technical specification

Краны шаровые проходные цельносварные (код AZ301), краны шаровые проходные (код AZ310) и краны шаровые подпружиненные (код AZ330) изготавливают из материалов в соответствии с табл.1.2.

Ball valve stamp-welded (code AZ 301), ball valve (code AZ 310) and floating ball valve (code AZ 330) are made from materials in accordance with the Table 1.2.

#### Испытательные давления при контроле параметров

Таблица 1.1 Table 1.1

Номинальное давление (PN), МПа Nominal pressure	1,6	2,5	4,0	6,3	8,0	10,0	16,0
Испытательное давление, МПа Testing pressure, MPa							
Испытания на прочность и плотность материалов Endurance and density of the materials test	2,4	3,75	6,0	9,45	12,0	15,0	24,0
Герметичность прокладочного соединения Gasket joint sealability	1,6	2,5	4,0	6,3	8,0	10,0	16,0
Герметичность затвора, испытания воздухом, МПа Gate sealability, testing air, MPa	0,6	0,6	0,6	0,6	0,6	0,6	0,6
Герметичность затвора, испытания воздухом (PN) МПа Gate seal ability, testing air (PN) MPa	1,6	2,5	4,0	6,3	8,0	10,0	16,0
Герметичность затвора, испытания водой (1,1PN) МПа Gate seal ability, testing water (1,1PN) MPa	1,76	3,75	4,4	6,93	8,8	11,0	17,6

### Показатели назначения

Таблица 1.2 Table 1.2

Наименование детали Part name	Код крана шарового Code ball valve					
	AZ 310-XXX-XXX B503	AZ 310-XXX-XXX B516	AZ 310-XXX-XXX B560	AZ 301-XXX-XXX B120	AZ 301-XXX-XXX B209	AZ 301-XXX-XXX B313
Материал корпусных деталей Basic parts material	Сталь 20Л	Сталь 20ГЛ	12X18H9ТЛ	Сталь 20	09Г2С	12X18H10Т
Рабочая среда (код) Working environment (code)	E00/E05	E00/E05	E00/E05	E00/E05	E00/E05	E00/E05
Диапазон температур рабочей среды (код) Temperature range of working environment (code)	F90/ F180	F90/ F180	F90/ F180	F90/ F180	F90/ F180	F90/ F180

Пример записи крана шарового при заказе:

Record example of the ball valve when ordering:

Кран шаровый проходной, номинальным диаметром DN100, номинальным давлением PN40 (4,0МПа), из стали 12X18H9ТЛ, фланцевое исполнение Е, ручное управление. Для рабочей среды - вода, пар, жидкие и газообразные нефтепродукты, водогазонефтяные смеси, нефтяной попутный и природный газ при температуре до +180°С, класс герметичности «А»

Ball valve, nominal diameter DN100, nominal pressure PN40 (4,0MPa), made from steel 12X18H9ТЛ. Flanged ends 2, manual control. For operating environment – Water, steam, hydrocarbon oils and light-end products, mixtures of water, gas and oil, associated and natural petroleum gas under temperature from -40 to +180°C. Flap shutoff class A

AZ 310-100-4,0B560C012 D00 E05 F180Y - A

Кран шаровый проходной цельносварной, номинальным диаметром DN50, номинальным давлением PN25 (2,5МПа), из стали 09Г2С, фланцевое исполнение В, ручное управление. Для рабочей среды - вода, пар, воздух и другие невзрывопожароопасные и нетоксичные среды при температуре от -60 до +90°С, класс герметичности «А»

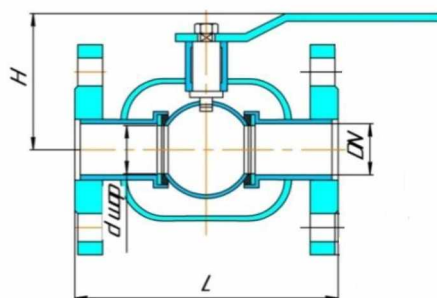
Ball valve stamp-welded, nominal diameter DN50, nominal pressure PN25 (2,5MPa), made from steel 09Г2С, Flanged ends 2, manual control. For operating environment – Water, steam, air and other fire and explosion safe and non-toxic environment under temperature from -60 to +90°C. Flap shutoff class A

AZ 301-050-2,5B209C011 D00 E00 F90 ХЛ - А

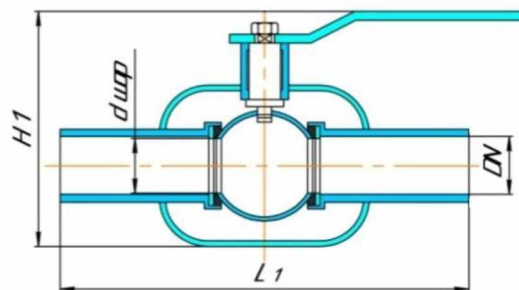


# Краны шаровые проходные цельносварные ручные (код AZ301)

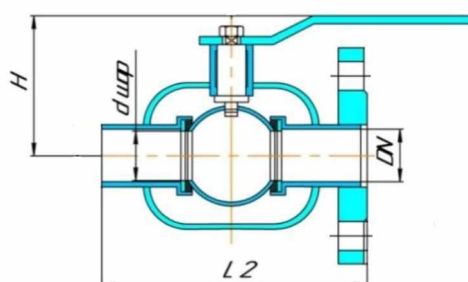
## C010



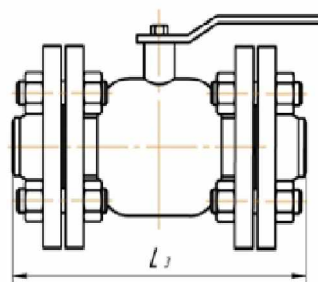
## C050



## C061



## C100



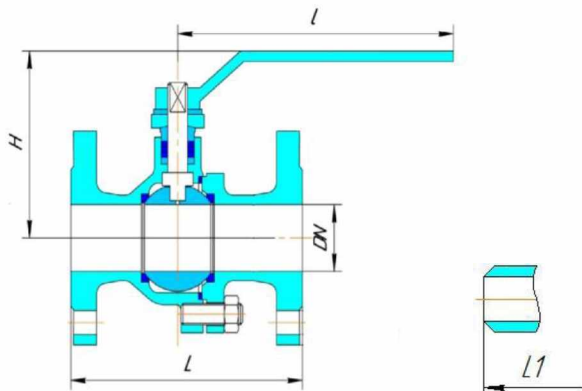
Код	DN, мм	PN, МПа	Размеры, мм							Масса не более, кг					
			L	L <sub>1</sub>	L <sub>2</sub>	L <sub>3</sub>	H	H <sub>1</sub>	d <sub>шар</sub>	C010	C200	C100	C050	C061	
AZ 301-015-1,6 C010/050/060/100/200	15	1,6	120	135	108	194	90	50	15	1,8	3,9	4,1	0,7	1,2	
AZ 301-015-2,5 C010/050/100/200		2,5			—	211					4,3	4,5		—	
AZ 301-015-4,0 C010/050/100		4,0			137	—					211	—		4,1	—
AZ 301-020-1,6 C010/050/060/100/200	20	1,6	120	135	108	196	100	50	15	2,0	4,6	4,7	0,7	1,4	
AZ 301-020-2,5 C010/050/100/200		2,5			—	194					5,4	5,2		—	
AZ 301-020-4,0 C010/050/100		4,0			138	—					216	—		4,7	—
AZ 301-025-1,6 C010/050/060/100/200	25	1,6	140	180	126	224	125	110	24	3,1	6,4	6,1	0,9	1,9	
AZ 301-025-2,5 C010/050/100/200		2,5			—	220					6,8	6,8		—	
AZ 301-025-4,0 C010/050/100		4,0			200	—					280	—		6,3	—
AZ 301-032-1,6 C010/050/060/100/200	32	1,6	140	180	126	228	125	110	24	3,9	9,164	9,1	1,1	2,3	
AZ 301-032-2,5 C010/050/100/200		2,5			—	234					9,6	9,7		—	
AZ 301-032-4,0 C010/050/100		4,0			210	—					304	—		9,6	—
AZ 301-040-1,6 C010/050/060/100/200	40	1,6	165	190	149	259	130	160	32	5,3	11,4	11,2	1,5	3,3	
AZ 301-040-2,5 C010/050/100/200		2,5			—	265					11,8	11,8		—	
AZ 301-040-4,0 C010/050/100		4,0			240	—					340	—		11,6	—
AZ 301-050-1,6 C010/050/060/100/200	50	1,6	178	200	161	278	140	160	40	6,9	13,1	13,8	1,9	4,3	
AZ 301-050-2,5 C010/050/100/200		2,5			—	—					14,1	14,1		—	
AZ 301-050-4,0 C010/050/100		4,0			250	—					350	—		14,3	—
AZ 301-065/050-1,6 C010/050/060/100/200	65/ 50	1,6	260	190	243	364	150	210	49	9,3	19,2	18,8	2,5	5,9	
AZ 301-065/050-2,5 C010/050/100/200		2,5			—	370					19,7	20,7		—	
AZ 301-065/050-4,0 C010/050/100		4,0			290	—					400	—		21,3	—
AZ 301-080/070-1,6 C010/050/060/100/200	80/ 70	1,6	210	280	191	390	165	210	69	11,9	21,9	21,1	5,2	8,2	
AZ 301-080/070-2,5 C010/050/100/200		2,5			—	394					24,2	23,4		—	
AZ 301-080/070-4,0 C050		2,5			—	—					—	—		—	—
AZ 301-080-1,6 C010/050/060/100/200	80	1,6	280	270	261	380	190	240	79	16,2	26,2	25,4	8,8	14,5	
AZ 301-080-2,5 C010/050/100/200		2,5			—	384					28,5	27,7		—	
AZ 301-080-4,0 C010/050/100		4,0			380	—					—	—		30,9	—
AZ 301-100/070-1,6 C010/050/060/100/200	100/ 70	1,6	230	300	211	340	175	210	69	15,7	29,1	28,6	7,0	12,7	
AZ 301-100/070-2,5 C010/050/100/200		2,5			—	356					18,1	37,6		36,4	—
AZ 301-100/070-4,0 C050		4,0			—	—					—	—		—	—
AZ 301-100-1,6 C010/050/060/100/200	100	1,6	300	290	281	410	200	270	98	20,4	33,8	33,3	10,9	15,7	
AZ 301-100-2,5 C010/050/100/200		2,5			—	426					22,8	42,3		41,1	—
AZ 301-100-4,0 C010/050/100		4,0			410	—					536	25,7		—	45,8
AZ 301-125/100-1,6 C010/050/060/100/200	125/ 100	1,6	320	300	299	444	200	270	98	22,6	40,4	41,2	11,8	16,6	
AZ 301-125/100-2,5 C010/050/100/200		2,5			—	460					26,4	58,4		60,7	—
AZ 301-125/100-4,0 C010/050/100/200		4,0			430	—					570	31,8		—	67,3
AZ 301-150/100-1,6 C010/050/060/100/200	150/ 100	1,6	380	370	359	504	200	270	98	33,9	56,6	56,7	18,3	25,7	
AZ 301-150/100-2,5 C010/050/100/200		2,5			—	506					38,6	74,0		70,0	—
AZ 301-150/100-4,0 C050		4,0			—	—					—	—		—	—

AZ 301-150-1,6 C010/050/060/100/200	150	1,6	410	400	389	534	240	340	145	40,6	63,3	63,4	25,0	32,4			
AZ 301-150-2,5 C010/050/100/200		2,5			—	—				536	—	45,3		80,7	76,7	—	
AZ 301-150-4,0 C050		4,0			—	—				—	—	—		—	—	—	
AZ 301-200/150-1,6C010/050/060/100/200	200/ 150	1,6	450	430	427	576	250	390	180	45,3	78,0	29,9	27,0	35,3			
AZ 301-200/150-2,5 C010/050/100/200		2,5			—	—				—	610	—		51,8	102,2	94,9	—
AZ 301-200/150-4,0 C050	150	4,0	—	—	—	—	—	—	—	—	—	—	—	—			
AZ 301-200-1,6 C010/050/060/100/200	200	1,6	530	510	507	656	250	390	180	56,7	89,4	86,6	36,5	46,7			
AZ 301-200-2,5 C010/050/100/200		2,5			—	—				—	690	—		63,2	113,6	106,3	—
AZ 301-200-4,0 C050		4,0			—	—				—	—	—		—	—	—	—
AZ 301-250/200-1,6C010/050/060/100/200	250/ 200	1,6	530	510	507	670	260	390	180	71,1	121,3	116,4	42,1	56,6			
AZ 301-250/200-2,5 C010/050/100/200		2,5			—	—				—	690	—		83,5	155,3	144,3	—
AZ 301-250/200-4,0 C050		4,0			—	—				—	—	—		—	—	—	—

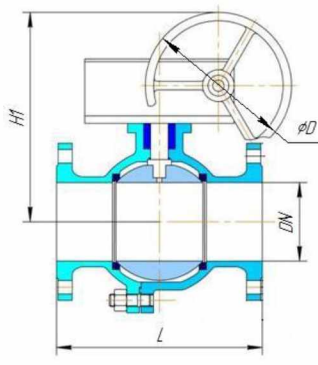
**Примечание: Размеры L, L1, остальные размеры и масса указываются в паспорте на каждый конкретный шаровый кран, они могут отличаться от приведенных в таблице в зависимости от изменения технологии изготовления корпусных деталей.**

**Краны шаровые проходные (код AZ310) и проходные по стандарту API (код AZ311)**

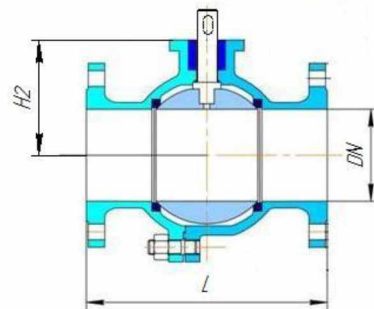
**C010 D01**



**C010 D10**



**C010 D60/D80**

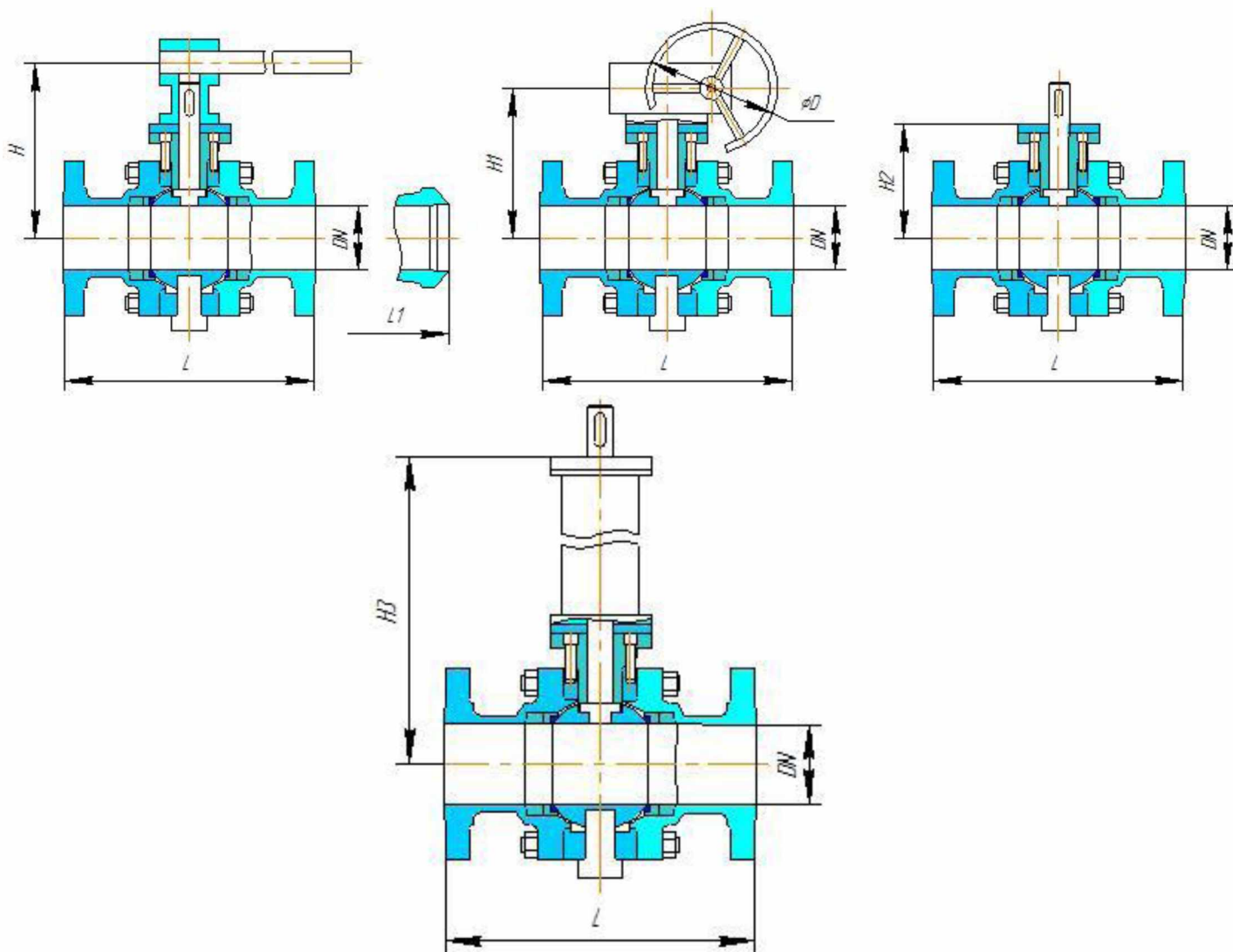


код	DN	NPS	Размеры, мм							Масса не более ,кг		
			L	L1	H	H1	H2	l	D			
<b>PN16 (Class 150)</b>												
AZ 310(311)-015-1,6(150) C010/050 D01/60	15	1/2	108	140	59	—	79	130	—	3,0		
AZ 310(311)-020-1,6(150) C010/050 D01/60	20	3/4	117	152	63		83			3,0		
AZ 310(311)-025-1,6(150) C010/050 D01/60	25	1	127	165	75		95	160		5,0		
AZ 310(311)-040-1,6(150) C010/050 D01/60	40	1 1/2	165	190	95		115	230		7,0		
AZ 310(311)-050-1,6(150) C010/050 D01/60/80	50	2	178	216	107		127			10		
AZ 310(311)-065-1,6(150) C010/050 D01/60/80	65	2 1/2	190	241	142		162	400		15		
AZ 310(311)-080-1,6(150) C010/050 D01/60/80	80	3	203	283	152		177			19		
AZ 310(311)-100-1,6(150) C010/050 D01/60/80	100	4	229	305	178		203	650		33		
AZ 310(311)-125-1,6(150) C010/050 D01/60/80	125	5	356	381	252		277			58		
AZ 310(311)-150-1,6(150) C010/050 D01/10/60/80	150	6	394	457	272		292	302		1050	400	93
AZ 310(311)-200-1,6(150) C010/050 D01/10/60/80	200	8	457	521	342	398	372	1410	600	160		
<b>PN25, PN40 (Class 300)</b>												
AZ 310(311)-015-2,5/4,0(300) C010/050 D01/60	15	1/2	140	140	59	—	79	130	—	3,0		
AZ 310(311)-020-2,5/4,0(300) C010/050 D01/60	20	3/4	152	152	63		83			4,0		
AZ 310(311)-025-2,5/4,0(300) C010/050 D01/60	25	1	165	165	75		95	160		6,0		
AZ 310(311)-040-2,5/4,0(300) C010/050 D01/60	40	1 1/2	190	190	95		115	230		11		
AZ 310(311)-050-2,5/4,0(300) C010/050 D01/60/80	50	2	216	216	107		127			15		
AZ 310(311)-065-2,5/4,0(300) C010/050 D01/60/80	65	2 1/2	241	241	142		162	400		24		
AZ 310(311)-080-2,5/4,0(300) C010/050 D01/60/80	80	3	283	283	152		177			30		
AZ 310(311)-100-2,5/4,0(300) C010/050 D01/60/80	100	4	305	305	178		203	650		55		
AZ 310(311)-125-2,5/4,0(300) C010/050 D01/60/80	125	5	381	381	252		277			81		
AZ 310(311)-150-2,5/4,0(300) C010/050 D01/10/60/80	150	6	403	457	272		292	302		1050	400	118
AZ 310(311)-200-2,5/4,0(300) C010/050 D01/10/60/80	200	8	502	521	342	398	372	1410	600	200		
<b>PN63, PN100 (Class 600)</b>												
AZ 310(311)-015-6,3/10(600)C010/050 D01/60	15	1/2	165	165	59	—	79	160	—	8,0		
AZ 310(311)-020-6,3/10(600)C010/050 D01/60	20	3/4	190	190	63		83			11		
AZ 310(311)-025-6,3/10(600)C010/050 D01/60	25	1	216	216	75		95	230		15		
AZ 310(311)-040-6,3/10(600)C010/050 D01/60	40	1 1/2	241	241	95		115	400		19		
AZ 310(311)-050-6,3/10,0(600) C010/050 D01/60/80	50	2	298	298	142		162			25		
AZ 310(311)-065-6,3/10(600)C010/050 D01/60/80	65	2 1/2	330	330	154		179	650		32		
AZ 310(311)-080-6,3/10(600)C010/050 D01/60/80	80	3	356	356	184		292			209	400	48
AZ 310(311)-100-6,3/10(600)C010/050 D01/60/80	100	4	406/ 432	406/ 432	209		398	428		1050	600	76

Примечание: Размеры L, L1, остальные размеры и масса указываются в паспорте на каждый конкретный шаровый кран, они могут отличаться от приведенных в таблице в зависимости от изменения технологии изготовления корпусных деталей.



**Краны шаровые подпружиненные (код AZ330) и подпружиненные по стандарту API (код AZ331) для наземной установки и для подземной установки (код AZ332 и AZ333)**



Код	DN	NPS	Размеры, мм								Масса не более, кг	
			L	L <sub>1</sub>	L <sub>2</sub> *	H	H <sub>1</sub>	H <sub>2</sub>	l	D	C010	C050
<b>PN16 (Class 150)</b>												
AZ 330(331)-050-1,6(150) C010/050 D01/60/80	50	2	178	216	191	107	—	127	230	—	12	11
AZ 330(331)-065-1,6(150) C010/050 D01/60/80	65	2½	191	241	203	125		145	400		16	15
AZ 330(331)-080-1,6(150) C010/050 D01/60/80	80	3	203	283	216	152		177	400		22	21
AZ 330(331)-100-1,6(150) C010/050 D01/60/80	100	4	229	305	241	178		198	650		35	34
AZ 330(331)-125-1,6(150) C010/050 D01/60/80	125	5	356	381	—	252		277	1050		58	55
AZ 330(331)-150-1,6(150) C010/050 D01/10/60/80	150	6	394	457	406	272	378	297	1050	400	74	72

Код	DN	NPS	Размеры, мм								Масса не более, кг		
			L	L <sub>1</sub>	L <sub>2</sub> *	H	H <sub>1</sub>	H <sub>2</sub>	I	D	C010	C050	
AZ 330(331)-200-1,6(150) C010/050 D10/60/80	200	8	457	521	470	—	421	340	—	400	205	201	
AZ 330(331)-250-1,6(150) C010/050 D10/60/80	250	10	533	559	546		482	401			322	310	
AZ 330(331)-300-1,6(150) C010/050 D10/60/80	300	12	610	635	622		549	468			460	447	
AZ 330(331)-350-1,6(150) C010/050 D10/60/80	350	14	686	762	699		582	505			576	536	
<b>PN25, PN40 (Class 300)</b>													
AZ 330(331)-050-2,5/4,0(300) C010/050 D01/60	50	2	216	216	232	107	—	127	230	—	15	11	
AZ 330(331)-065-2,5/4,0(300) C010/050 D01/60	65	2 1/2	241	241	257	125		145	400		24	18	
AZ 330(331)-080-2,5/4,0(300) C010/050 D01/60	80	3	283	283	298	152		152	650		30	22	
AZ 330(331)-100-2,5/4,0(300) C010/050 D01/60	100	4	305	305	321	178		203	1050		55	45	
AZ 330(331)-125-2,5/4,0(300) C010/050 D01/60	125	5	381	381	—	252		277	87		69		
AZ 330(331)-150-2,5/4,0(300) C010/050 D01/10/60/80	150	6	403	457	419	272		378	299		400	118	98
AZ 330(331)-200-2,5/4,0(300) C010/050 D10/60/80	200	8	502	521	517	421		342	600		255	225	
AZ 330(331)-250-2,5/4,0(300) C010/050 D10/60/80	250	10	568	559	584	482		403	800		370	330	
AZ 330(331)-300-2,5/4,0(300) C010/050 D10/60/80	300	12	648	635	664	549		464	1030		533	493	
AZ 330(331)-350-2,5/4,0(300) C010/050 D10/60/80	350	14	762	762	778	582		497	1542		640	600	
AZ 330(331)-400-2,5/4,0(300) C010/050 D10/60/80	400	16	838	838	854	687		602	2100		1030	930	
AZ 330(331)-450-2,5/4,0(300) C010/050 D10/60/80	450	18	914	914	930	730		645	2860		1542	1402	
AZ 330(331)-500-2,5/4,0(300) C010/050 D10/60/80	500	20	991	991	1010	772		687	3430		2100	1900	
AZ 330(331)-600-2,5/4,0(300) C010/050 D10/60/80	600	24	1143	1143	1165	995		910	4340		3430	2860	
AZ 330(331)-650-2,5/4,0(300) C010/050 D10/60/80	650	26	1245	1245	1270	1022		937	4960		4340	3620	
AZ 330(331)-700-2,5/4,0(300) C010/050 D10/60/80	700	28	1346	1346	1372	1088		1003	5950		4960	4140	
AZ 330(331)-750-2,5/4,0(300) C010/050 D10/60/80	750	30	1397	1397	1553	1153	1068	6760	5950	4960			
AZ 330(331)-800-2,5/4,0(300) C010/050 D10/60/80	800	32	1524	1524	1654	1223	1148	8280	6760	5640			
AZ 330(331)-850-2,5/4,0(300) C010/050 D10/80	850	34	1626	1626	1756	1307	1232	9640	8280	6900			
AZ 330(331)-900-2,5/4,0(300) C010/050 D10/80	900	36	1727	1727	—	1374	1299	11730	9640	8040			
AZ 330(331)-1000-2,5/4,0(300) C010/050 D10/80	1000	40	1930	1930	—	1468	1393	16300	11730	9680			
AZ 330(331)-1050-2,5/4,0(300) C010/050 D10/80	1050	42	2032	2032	—	1532	1457	20160	16300	13700			
AZ 330(331)-1200-2,5/4,0(300) C010/050 D10/80	1200	48	2388	2388	—	1670	1595	16800	20160	16800			
<b>PN63 (Class 400)</b>													
AZ 330(331)-050-6,3(400) C010/050 D01/60	50	2	292	292	295	107	—	127	230	—	23	19	
AZ 330(331)-065-6,3(400) C010/050 D01/60	65	2 1/2	330	330	333	125		145	400		35	27	
AZ 330(331)-080-6,3(400) C010/050 D01/60	80	3	356	356	359	152		152	650		49	39	
AZ 330(331)-100-6,3(400) C010/050 D01/60	100	4	406	406	410	178		203	1050		91	71	
AZ 330(331)-125-6,3(400) C010/050 D01/10/60/80	125	5	457	457	—	252		303	277		400	127	87
AZ 330(331)-150-6,3(400) C010/050 D01/10/60/80	150	6	495	495	498	272		383	299		600	192	152
AZ 330(331)-200-6,3(400) C010/050 D10/60/80	200	8	597	597	600	447		363	800		355	285	
AZ 330(331)-250-6,3(400) C010/050 D10/60/80	250	10	673	673	676	480		396	1100		640	530	
AZ 330(331)-300-6,3(400) C010/050 D10/60/80	300	12	762	762	765	517		433	1540		880	730	
AZ 330(331)-350-6,3(400) C010/050 D10/60/80	350	14	826	826	829	588		504	2100		1100	910	
AZ 330(331)-400-6,3(400) C010/050 D10/60/80	400	16	902	902	905	639		555	2800		1540	1310	
AZ 330(331)-450-6,3(400) C010/050 D10/60/80	450	18	978	978	981	710		606	3930		1960	1640	
AZ 330(331)-500-6,3(400) C010/050 D10/60/80	500	20	1054	1054	1060	744		640	4990		2800	2210	
AZ 330(331)-600-6,3(400) C010/050 D10/60/80	600	24	1232	1232	1241	869		765	5700		3930	3280	
AZ 330(331)-650-6,3(400) C010/050 D10/60/80	650	26	1308	1308	1321	908		804	6840		4990	4160	
AZ 330(331)-700-6,3(400) C010/050 D10/60/80	700	28	1397	1397	1410	974		870	7770		5700	4760	
AZ 330(331)-750-6,3(400) C010/050 D10/60/80	750	30	1524	1524	1537	1013	909	8480	6840	5700			
AZ 330(331)-800-6,3(400) C010/050 D10/60/80	800	32	1651	1651	1667	1079	975	9510	7770	6480			
AZ 330(331)-850-6,3(400) C010/050 D10/80	850	34	1778	1778	1794	1164	1060	11080	9510	7930			
AZ 330(331)-900-6,3(400) C010/050 D10/80	900	36	1880	1880	1895	1201	1097	9240	11080	9240			
<b>PN100 (Class 600)</b>													
AZ 330(331)-050-10(600) C010/050 D01/60	50	2	292	292	295	107	—	127	400	—	35	29	
AZ 330(331)-065-10(600) C010/050 D01/60	65	2 1/2	330	330	333	125		145	650		38	31	
AZ 330(331)-080-10(600) C010/050 D01/60	80	3	356	356	359	152		152	1050		55	45	
AZ 330(331)-100-10(600) C010/050 D01/60	100	4	432	432	435	178		203	160		120	102	78
AZ 330(331)-125-10(600) C010/050 D01/60	125	5	508	508	—	252		280	400		232	182	
AZ 330(331)-150-10(600) C010/050 D10/60/80	150	6	559	559	562	389		312	600		390	310	
AZ 330(331)-200-10(600) C010/050 D10/60/80	200	8	660	660	664	449		372	800		710	590	
AZ 330(331)-250-10(600) C010/050 D10/60/80	250	10	787	787	791	497		424	960		960	790	
AZ 330(331)-300-10(600) C010/050 D10/60/80	300	12	838	838	841	550		477	1700		1700	1490	
AZ 330(331)-350-10(600) C010/050 D10/60/80	350	14	889	889	892	582		492	1970		1970	1720	
AZ 330(331)-400-10(600) C010/050 D10/60/80	400	16	991	991	994	687		597	2180		2180	1830	
AZ 330(331)-450-10(600) C010/050 D10/60/80	450	18	1092	1092	1095	730		640	3250		3250	2770	
AZ 330(331)-500-10(600) C010/050 D10/60/80	500	20	1194	1194	1200	780		690	2770		3250	2770	

Код	DN	NPS	Размеры, мм								Масса не более, кг	
			L	L <sub>1</sub>	L <sub>2</sub> *	H	H <sub>1</sub>	H <sub>2</sub>	I	D	C010	C050
AZ 330(331)-600-10(600) C010/050 D10/60/80	600	24	1397	1397	1407	—	995	805	—	800	4880	4030
AZ 330(331)-650-10(600) C010/050 D10/60/80	650	26	1448	1448	1461		1038	848			5830	4840
AZ 330(331)-700-10(600) C010/050 D10/60/80	700	28	1549	1549	1562		1088	898			6700	5610
AZ 330(331)-750-10(600) C010/050 D10/80	750	30	1651	1651	1664		1157	967			7450	6210
AZ 330(331)-800-10(600) C010/050 D10/80	800	32	1778	1778	1794		1190	1002			8470	7060
AZ 330(331)-850-10(600) C010/050 D10/80	850	34	1930	1930	1946		1246	1058			10360	8640
AZ 330(331)-900-10(600) C010/050 D10/80	900	36	2083	2083	2099		1292	1104			12080	10070



AZ 330(331)-1000-10(600) C010/050 D10/80	1000	40	2337	2337	—	—	1361	1173	—	—	15420	12850
AZ 330(331)-1050-10(600) C010/050 D10/80	1050	42	2387	2387	—	—	1423	1235	—	—	18180	15150
AZ 330(331)-1200-10(600) C010/050 D10/80	1200	48	2540	2540	—	—	1568	1380	—	—	25260	21050
<b>PN125, PN160 (Class 900)</b>												
AZ 330(331)-050-12,5/16(900) C010/050 D01/60	50	2	368	368	371	123	—	145	650	—	50	40
AZ 330(331)-065-12,5/16(900) C010/050 D01/60	65	21/2	419	419	422	136	—	158	800	—	75	60
AZ 330(331)-080-12,5/16(900) C010/050 D10/60	80	3	381	381	384	—	185	152	—	400	92	70
AZ 330(331)-100-12,5/16(900) C010/050 D10/60	100	4	457	457	460	—	225	203	—	600	146	109
AZ 330(331)-150-12,5/16(900) C010/050 D10/60/80	150	6	610	610	613	—	389	312	—	800	339	264
AZ 330(331)-200-12,5/16(900) C010/050 D10/60/80	200	8	730	730	740	—	449	372	—	960	640	540
AZ 330(331)-250-12,5/16(900) C010/050 D10/60/80	250	10	838	838	841	—	497	424	—	1080	960	800
AZ 330(331)-300-12,5/16(900) C010/050 D10/60/80	300	12	965	965	968	—	550	477	—	1200	1330	1110
AZ 330(331)-350-12,5/16(900) C010/050 D10/60/80	350	14	1029	1029	1038	—	582	492	—	1320	1640	1370
AZ 330(331)-400-12,5/16(900) C010/050 D10/60/80	400	16	1130	1130	1140	—	687	597	—	1440	2240	1910
AZ 330(331)-450-12,5/16(900) C010/050 D10/60/80	450	18	1219	1219	1232	—	730	640	—	1560	2770	2310
AZ 330(331)-500-12,5/16(900) C010/050 D10/60/80	500	20	1321	1321	1334	—	780	690	—	1680	3740	3120
AZ 330(331)-600-12,5/16(900) C010/050 D10/60/80	600	24	1549	1549	1568	—	995	805	—	1800	5560	4640
AZ 330(331)-650-12,5/16(900) C010/050 D10/60/80	650	26	1651	1651	1674	—	1038	848	—	1920	7070	5880
AZ 330(331)-700-12,5/16(900) C010/050 D10/60/80	700	28	1753	1753	1775	—	1088	898	—	2040	8070	6730
AZ 330(331)-750-12,5/16(900) C010/050 D10/80	750	30	1880	1880	1902	—	1157	967	—	2160	9680	8070
AZ 330(331)-800-12,5/16(900) C010/050 D10/80	800	32	2032	2032	2054	—	1190	1002	—	2280	11000	9170
AZ 330(331)-850-12,5/16(900) C010/050 D10/80	850	34	2159	2159	2188	—	1246	1058	—	2400	13470	11230
AZ 330(331)-900-12,5/16(900) C010/050 D10/80	900	36	2286	2286	2315	—	1292	1104	—	2520	15700	13090
AZ 330(331)-1000-12,5/16(900) C010/050 D10/80	1000	40	2410	2410	2438	—	1361	1173	—	2640	20040	16700
AZ 330(331)-1050-12,5/16(900) C010/050 D10/80	1050	42	2515	2515	2540	—	1423	1235	—	2760	23620	19690
AZ 330(331)-1200-12,5/16(900) C010/050 D10/80	1200	48	2620	2620	—	—	1568	1380	—	2880	32830	27360
<b>PN250 (Class 1500)</b>												
AZ 330(331)-050-25(1500) C010/050 D01/60	50	2	368	368	371	—	154	145	—	400	50	40
AZ 330(331)-065-25(1500) C010/050 D01/60	65	21/2	419	419	422	—	169	158	—	600	75	60
AZ 330(331)-080-25(1500) C010/050 D10/60	80	3	470	470	473	—	187	154	—	800	117	82
AZ 330(331)-100-25(1500) C010/050 D10/60	100	4	546	546	549	—	217	184	—	1000	216	150
AZ 330(331)-150-25(1500) C010/050 D10/60/80	150	6	705	705	711	—	346	305	—	1200	512	414
AZ 330(331)-200-25(1500) C010/050 D10/60/80	200	8	832	832	841	—	384	343	—	1400	870	677
AZ 330(331)-250-25(1500) C010/050 D10/60/80	250	10	991	991	1000	—	452	411	—	1600	1467	1132
AZ 330(331)-300-25(1500) C010/050 D10/60/80	300	12	1130	1130	1146	—	512	471	—	1800	2270	1777
AZ 330(331)-350-25(1500) C010/050 D10/60/80	350	14	1257	1257	1276	—	561	520	—	2000	3240	2589
AZ 330(331)-400-25(1500) C010/050 D10/60/80	400	16	1384	1384	1407	—	601	560	—	2200	4645	3782
AZ 330(331)-450-25(1500) C010/050 D10/60/80	450	18	1537	1537	1559	—	688	647	—	2400	6035	4812
AZ 330(331)-500-25(1500) C010/050 D10/60/80	500	20	1664	1664	1686	—	727	686	—	2600	8077	6555
AZ 330(331)-600-25(1500) C010/050 D10/60/80	600	24	1934	1934	1972	—	803	762	—	2800	12357	9900
AZ 330(331)-650-25(1500) C010/050 D10/60/80	650	26	2048	2048	2077	—	853	812	—	3000	14179	11409
AZ 330(331)-700-25(1500) C010/050 D10/60/80	700	28	2148	2148	2176	—	938	897	—	3200	16314	12422
AZ 330(331)-750-25(1500) C010/050 D10/80	750	30	2251	2251	2281	—	1070	1008	—	3400	19466	14586
AZ 330(331)-800-25(1500) C010/050 D10/80	800	32	2346	2346	2380	—	1200	1138	—	3600	25728	19993
AZ 330(331)-850-25(1500) C010/050 D10/80	850	34	2450	2450	2454	—	1310	1248	—	3800	31416	24766
AZ 330(331)-900-25(1500) C010/050 D10/80	900	36	2556	2556	2590	—	1430	1368	—	4000	38328	30478
<b>PN400 (Class 2500)</b>												
AZ 330(331)-050-40(2500) C010/050 D01/60	50	2	451	451	454	—	174	165	—	600	93	70
AZ 330(331)-065-40(2500) C010/050 D01/60	65	21/2	508	508	540	—	198	189	—	800	152	135
AZ 330(331)-080-40(2500) C010/050 D10/60	80	3	578	578	584	—	224	215	—	1000	215	162
AZ 330(331)-100-40(2500) C010/050 D10/60	100	4	673	673	683	—	268	259	—	1200	385	322
AZ 330(331)-150-40(2500) C010/050 D10/60/80	150	6	914	914	927	—	371	332	—	1400	830	755
AZ 330(331)-200-40(2500) C010/050 D10/60/80	200	8	1022	1022	1038	—	420	391	—	1600	1435	1105
AZ 330(331)-250-40(2500) C010/050 D10/60/80	250	10	1270	1270	1292	—	540	485	—	1800	2220	1720

Код	DN	NPS	Размеры, мм								Масса не более, кг	
			L	L <sub>1</sub>	L <sub>2</sub> *	H	H <sub>1</sub>	H <sub>2</sub>	I	D	C010	C050
AZ 330(331)-300-40(2500) C010/050 D10/60/80	300	12	1422	1422	1445	—	638	573	—	800	3050	2370
AZ 330(331)-350-40(2500) C010/050 D10/60/80	350	14	1540	1540	1569	—	663	598	—	960	3350	2610
AZ 330(331)-400-40(2500) C010/050 D10/60/80	400	16	1567	1567	1596	—	764	689	—	1120	5375	4397
AZ 330(331)-450-40(2500) C010/050 D10/60/80	450	18	1825	1825	1854	—	847	772	—	1280	5800	4870
AZ 330(331)-500-40(2500) C010/050 D10/60/80	500	20	1875	1875	1904	—	867	812	—	1440	8612	7035
AZ 330(331)-600-40(2500) C010/050 D10/60/80	600	24	2257	2257	2286	—	1060	976	—	1600	12747	10875

Примечание: 1. \*Строительная длина для кранов с типом присоединения к трубопроводу C017 с прокладкой овального или восьмиугольного сечения.

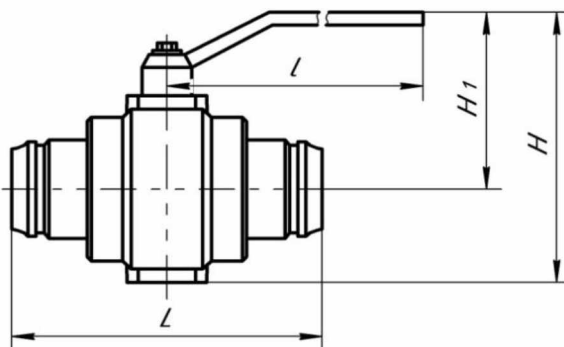
2. Размеры, приведенные в таблице, в соответствии с DN распространяются на краны шаровые для подземной установки, коды AZ 332(333). Размеры H<sub>2</sub> определяет заказчик при заключении договора.

3. Размеры L, L<sub>1</sub>, остальные размеры и масса указываются в паспорте на каждый конкретный шаровый кран, они могут отличаться от приведенных в таблице в зависимости от изменения технологии изготовления корпусных деталей.

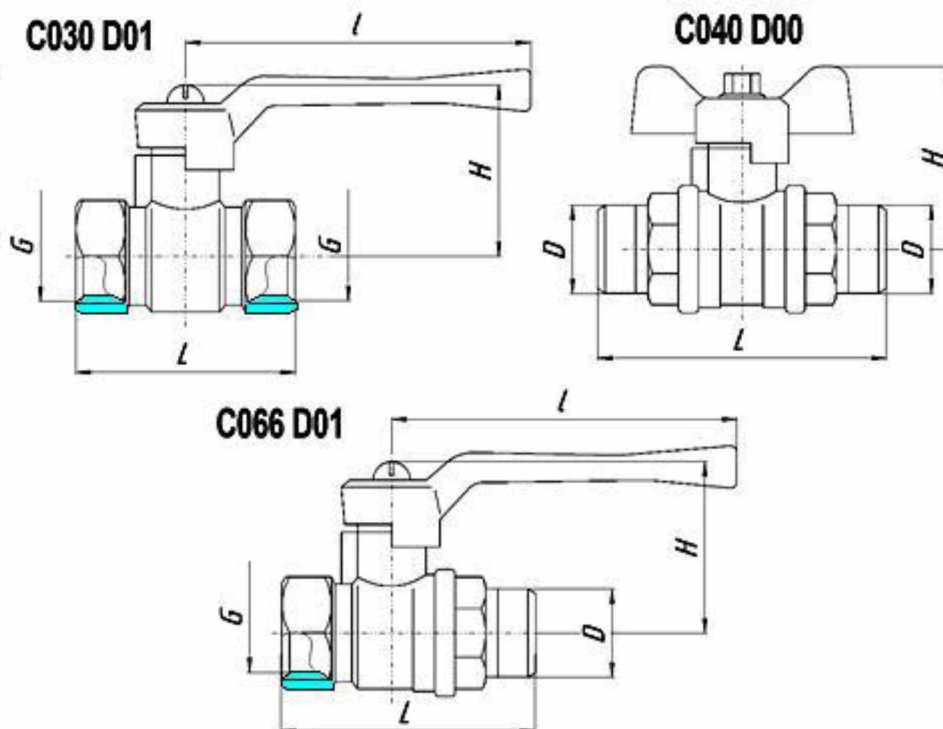


## Краны шаровые разъемные на резьбе (код AZ340)

### C050 D01



Код	DN	Размеры, мм				Масса не более, кг
		L	l	H	H <sub>1</sub>	
AZ 340-050-8,0 C050 D01	50	290	270	235	140	14
AZ 340-050-10,0 C050 D01			360		150	
AZ 340-050-12,5 C050 D01		368	360	305	180	18
AZ 340-050-16 C050 D01						
AZ 340-080-8,0 C050 D01	80	350	500	309	189	36
AZ 340-080-10,0 C050 D01			381		182	
AZ 340-080-12,5 C050 D01		381	348	315	190	38
AZ 340-080-16 C050 D01						
AZ 340-100-8,0 C050 D01	100	432	322	190	53	
AZ 340-100-10,0 C050 D01						

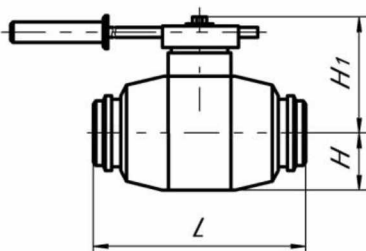


Обозначение	DN	PN кгс/см <sup>2</sup>	L	D	G	H	l	d	Масса, кг, не более
AZ 340-015-1,6 C030 D01	15	16	48	—	G 1/2	44	80	—	0,16
AZ 340-015-1,6 C030 D00							—	51	
AZ 340-015-1,6 C040 D01			62	G 1/2	—	43	80	—	51
AZ 340-015-1,6 C040 D00									

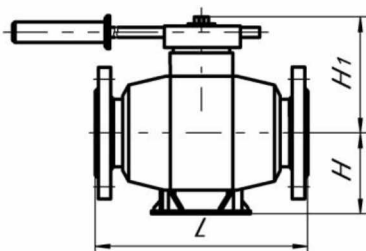
AZ 340-015-1,6 C066 D01	20	G 3/4	43	80	—	0,18				
AZ 340-015-1,6 C066 D00				—	51					
AZ 340-020-1,6 C030 D01			25	G 1	44	80	—	0,23		
AZ 340-020-1,6 C030 D00						—	51			
AZ 340-020-1,6 C040 D01					65	G 3/4	49	80	—	0,26
AZ 340-020-1,6 C040 D00								—	51	
AZ 340-020-1,6 C066 D01	64	G 3/4	46	80	—	0,24				
AZ 340-020-1,6 C066 D00				44	—		51	0,25		
AZ 340-025-1,6 C030 D01	32	G 1	55	100	60	0,39				
AZ 340-025-1,6 C030 D00							72	—	55	60
AZ 340-025-1,6 C040 D01			72							
AZ 340-025-1,6 C040 D00							77	—	55	60
AZ 340-025-1,6 C066 D01			77							
AZ 340-025-1,6 C066 D00							77	G 1	55	60
AZ 340-032-1,6 C030 D01	40	G 1 1/4-B	63	160	—	0,68				
AZ 340-032-1,6 C066 D01							90	G 1 1/4-B	63	63
AZ 340-040-1,6 C030 D01			87							
AZ 340-040-1,6 C066 D01							102	G 1 1/2-B	78	78
AZ 340-050-1,6 C030 D01	103	G 2	87	87	160	1,34				

**Краны шаровые штамповарные специальные (код AZ350) и штамповарные специальные по стандарту API (код AZ351) для наземной установки и для подземной установки (коды AZ352 и AZ353)**

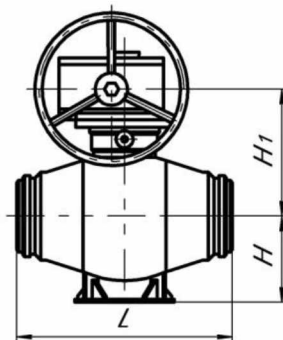
**C050 D01**



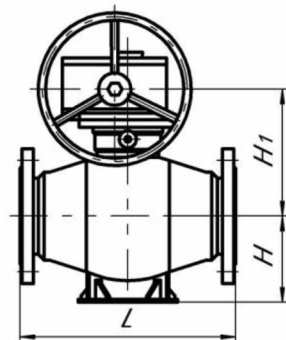
**C010 D01**



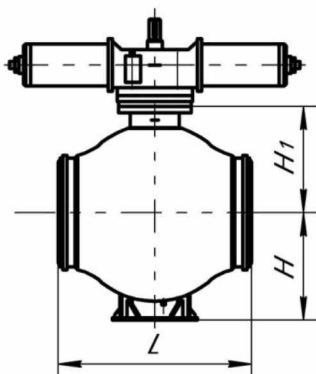
**C050 D10**



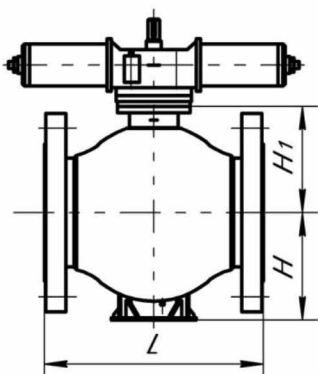
**C010 D10**



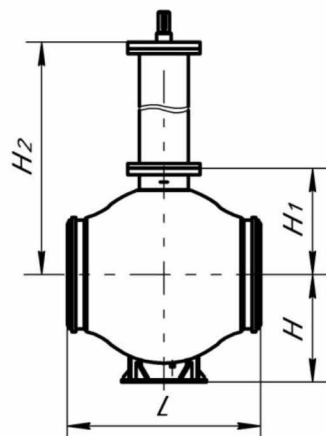
**C050 D60**



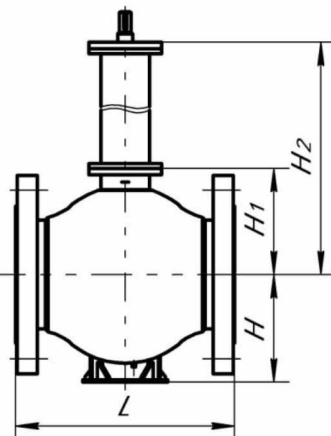
**C010 D60**



**C050**



**C010**



Код	DN	NPS	PN, МПа	Размерь, мм			Масса не более, кг
				L	H	H <sub>1</sub>	
AZ 350(351)-010-6,3(...16) C050 D01	10	3/8	6,3; 10; 12,5; 16	130	17	55	1,5
AZ 350(351)-015-6,3(...16) C050 D01	15	1/2		160	24	58	1,7
AZ 350(351)-020-6,3(...16) C050 D01	20	3/4		160	24	58	2,1
AZ 350(351)-025-6,3(...16) C050 D01	25	1		160	24	58	3,4
AZ 350(351)-032-6,3(...16) C050 D01	32	1 1/4		250	32	68	4,0

AZ 350(351)-040-6,3(...16) C050 D01	40	11/2				74	4,3
AZ 350(351)-050-6,3/10 C010/050 D01/10/60	50	2	6,3; 10	292	93	125	25
AZ 350(351)-050-12,5/16 C010/050 D01/10/60			12,5; 16	368	102	135	40
AZ 350(351)-080-6,3/10 C010/050 D01/10/60	80	3	6,3; 10	356	113	148	53
AZ 350(351)-080-12,5/16 C010/050 D01/10/60			12,5; 16	381			69
AZ 350(351)-100-6,3/10 C010/050 D01/10/60	100	4	6,3; 10	432	130	200	71
AZ 350(351)-100-12,5/16 C010/050 D01/10/60			12,5; 16	457		225	140
AZ 350(351)-150-6,3/10 C010/050 D10/60	150	6	6,3; 10	559	237	249	152
AZ 350(351)-150-12,5/16 C010/050 D10/60			12,5; 16	610	288	255	230
AZ 350(351)-200-6,3/10 C010/050 D10/60	200	8	6,3; 10	660	277	297	295
AZ 350(351)-200-12,5/16 C010/050 D10/60			12,5; 16	737	333	295	345
AZ 350(351)-250-6,3/10 C010/050 D10/60	250	10	6,3; 10	787	314	337	420
AZ 350(351)-250-12,5/16 C010/050 D10/60			12,5; 16	838	376	357	560

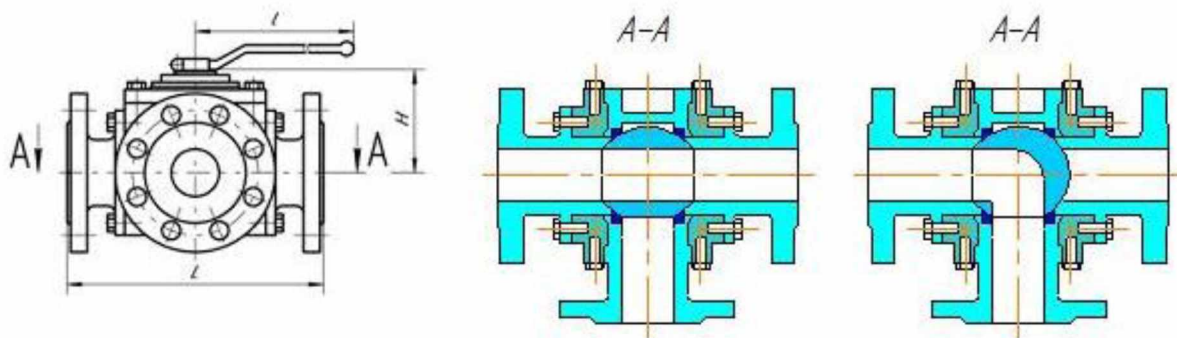
Код	DN	NPS	PN, МПа	Размеры, мм			Масса не более, кг
				L	H	H <sub>1</sub>	
AZ 350(351)-300-6,3/10 C010/050 D01/10/60	300	12	6,3; 10	838	355	378	663
AZ 350(351)-300-12,5/16 C010/050 D01/10/60			12,5; 16	965	419	386	770
AZ 350(351)-350-6,3/10 C010/050 D01/10/60	350	14	6,3; 10	889	381	400	923
AZ 350(351)-350-12,5/16 C010/050 D01/10/60			12,5; 16	1029	453	420	950
AZ 350(351)-400-6,3/10 C010/050 D01/10/60	400	16	6,3; 10	991	427	448	1434
AZ 350(351)-400-12,5/16 C010/050 D01/10/60			12,5; 16	1130	487	471	1150
AZ 350(351)-500-6,3/10 C010/050 D10/60	500	20	6,3; 10	1194	500	538	2250
AZ 350(351)-500-12,5/16 C010/050 D10/60			12,5; 16	1321	565	547	2860
AZ 350(351)-600-6,3/10 C010/050 D10/60	600	24	6,3; 10	1397	615	615	3550
AZ 350(351)-600-12,5/16 C010/050 D10/60			12,5; 16	1549	670	644	4310
AZ 350(351)-700-6,3/10 C010/050 D10/60	700	28	6,3; 10	1549	675	690	5420
AZ 350(351)-700-12,5/16 C010/050 D10/60			12,5; 16	1600	746	757	6030
AZ 350(351)-800-6,3/10 C010/050 D01/10/60	800	32	6,3; 10	1778	783	815	8330
AZ 350(351)-800-12,5/16 C010/050 D01/10/60			12,5; 16	2050	829	836	84070
AZ 350(351)-1000-6,3/10 C010/050 D01/10/60	1000	40	6,3; 10	2337	943	955	13210
AZ 350(351)-1000-12,5/16 C010/050 D01/10/60			12,5; 16	2410	1013	1007	15240
AZ 350(351)-1200-6,3/10 C010/050 D01/10/60	1200	48	6,3; 10	2540	1105	1135	20800
AZ 350(351)-1200-12,5/16 C010/050 D01/10/60			12,5; 16	2620	1210	1212	25730

Примечание: 1. Размеры, приведенные в таблице, в соответствии с DN распространяются на краны шаровые для подземной установки, коды AZ 352(353). Размеры H<sub>2</sub> определяет заказчик при заключении договора.

2. Размеры L, остальные размеры и масса указываются в паспорте на каждый конкретный шаровый кран, они могут отличаться от приведенных в таблице в зависимости от изменения технологии изготовления корпусных деталей.

## Краны шаровые трехходовые (код AZ 360)

### C010 D01



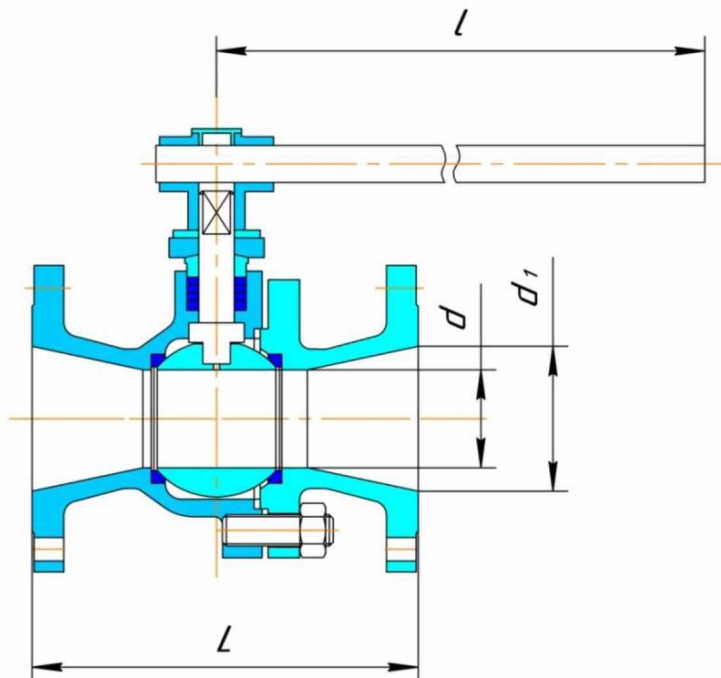
Код	DN	Размеры, мм			Масса не более, кг
		L	I	H	
AZ 360-025-1,6/4,0 C010 D01	25	230	185	67	13
AZ 360-040-1,6/4,0 C010 D01	40	260	295	82	21
AZ 360-050-1,6/4,0 C010 D01	50	290	295	90	40



AZ 360-065-1,6/4,0 C010 D01	65	340	295	109	47
AZ 360-080-1,6/4,0 C010 D01	80	380	350	125	65
AZ 360-100-1,6/4,0 C010 D01	100	430	680	147	98
AZ 360-125-1,6/4,0 C010 D01	125	450	680	165	132
AZ 360-150-1,6/4,0 C010 D01	150	480	750	216	165
AZ 360-200-1,6/4,0 C010 D01	200	600	750	240	205

Примечание: Размеры L, остальные размеры и масса указываются в паспорте на каждый конкретный шаровый кран, они могут отличаться от приведенных в таблице в зависимости от изменения технологии изготовления корпусных деталей.

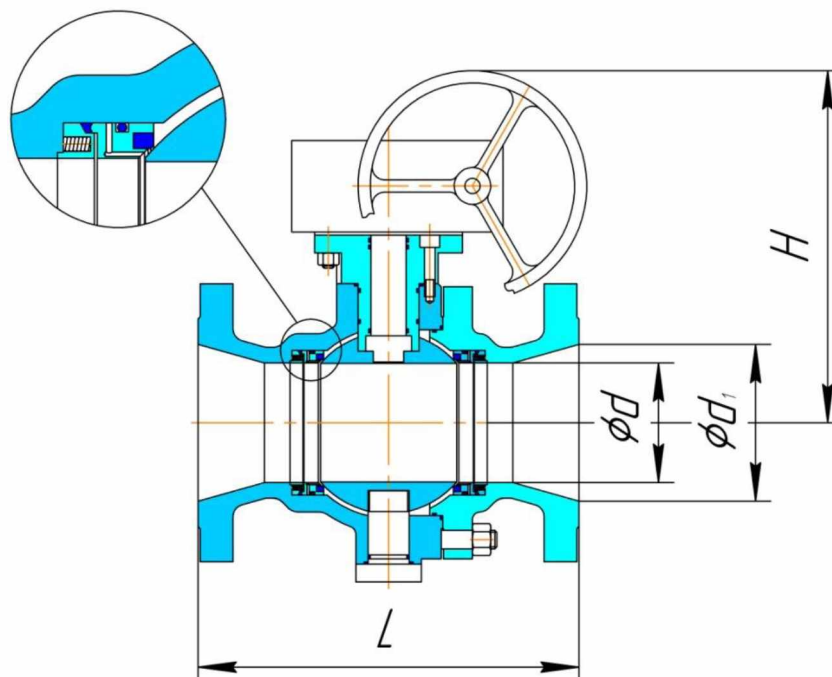
## Краны шаровые неполнопроходные по стандарту API (код AZ 321)



Код Code	DN	NPS	Размеры, мм Dimensions, mm				
			L	d	d <sub>1</sub>	H	l
<b>Class150 PN20</b>							
AZ 321-015-150 C011 D00	15	1/2	108	10	14	80	140
AZ 321-020-150 C011 D00	20	3/4	117	14	19	85	
AZ 321-025-150 C011 D00	25	1	127	20	25	90	
AZ 321-032-150 C011 D00	32	1 1/4	140	25	32	99	150
AZ 321-040-150 C011 D00	40	1 1/2	165	32	38	105	180
AZ 321-050-150 C011 D00	50	2	178	38	51	126	200
AZ 321-065-150 C011 D00	65	2 1/2	190	51	64	140	250
AZ 321-080-150 C011 D00	80	3	203	64	76	165	300
AZ 321-100-150 C011 D00	100	4	229	76	102	178	350
AZ 321-125-150 C011 D00	125	5	356	102	127	230	500
AZ 321-150-150 C011 D00	150	6	394	127	152	280	800
AZ 321-200-150 C011 D00	200	8	457	152	203	310	
AZ 321-250-150 C011 D00	250	10	533	203	254	350	
<b>Class300 PN50</b>							
AZ 321-015-150 C011 D00	15	1/2	140	10	14	80	140
AZ 321-020-150 C011 D00	20	3/4	152	14	19	85	
AZ 321-025-150 C011 D00	25	1	165	20	25	90	
AZ 321-032-150 C011 D00	32	1 1/4	178	25	32	99	150
AZ 321-040-150 C011 D00	40	1 1/2	190	32	38	105	180
AZ 321-050-150 C011 D00	50	2	216	38	51	126	200
AZ 321-065-150 C011 D00	65	2 1/2	241	51	64	140	250
AZ 321-080-150 C011 D00	80	3	283	64	76	165	300
AZ 321-100-150 C011 D00	100	4	305	76	102	178	350
AZ 321-125-150 C011 D00	125	5	381	102	127	230	500
AZ 321-150-150 C011 D00	150	6	403	127	152	280	800
AZ 321-200-150 C011 D00	200	8	502	152	203	310	
AZ 321-250-150 C011 D00	250	10	568	203	254	350	
<b>Class600 PN110</b>							
AZ 321-015-150 C011 D00	15	1/2	165	10	14	75	140
AZ 321-020-150 C011 D00	20	3/4	190	14	19	79	
AZ 321-025-150 C011 D00	25	1	216	20	25	83	

AZ 321-032-150 C011 D00	32	1 <sup>1/4</sup>	229	25	32	114	150
AZ 321-040-150 C011 D00	40	1 <sup>1/2</sup>	241	32	38	120	200
AZ 321-050-150 C011 D00	50	2	292	38	51	125	250
AZ 321-065-150 C011 D00	65	2 <sup>1/2</sup>	330	51	64	156	300
AZ 321-080-150 C011 D00	80	3	356	64	76	172	350
AZ 321-100-150 C011 D00	100	4	432	76	102	220	500
AZ 321-125-150 C011 D00	125	5	508	102	127	250	650

## Краны шаровые неполнопроходные подпружиненные по стандарту API (код AZ 341)

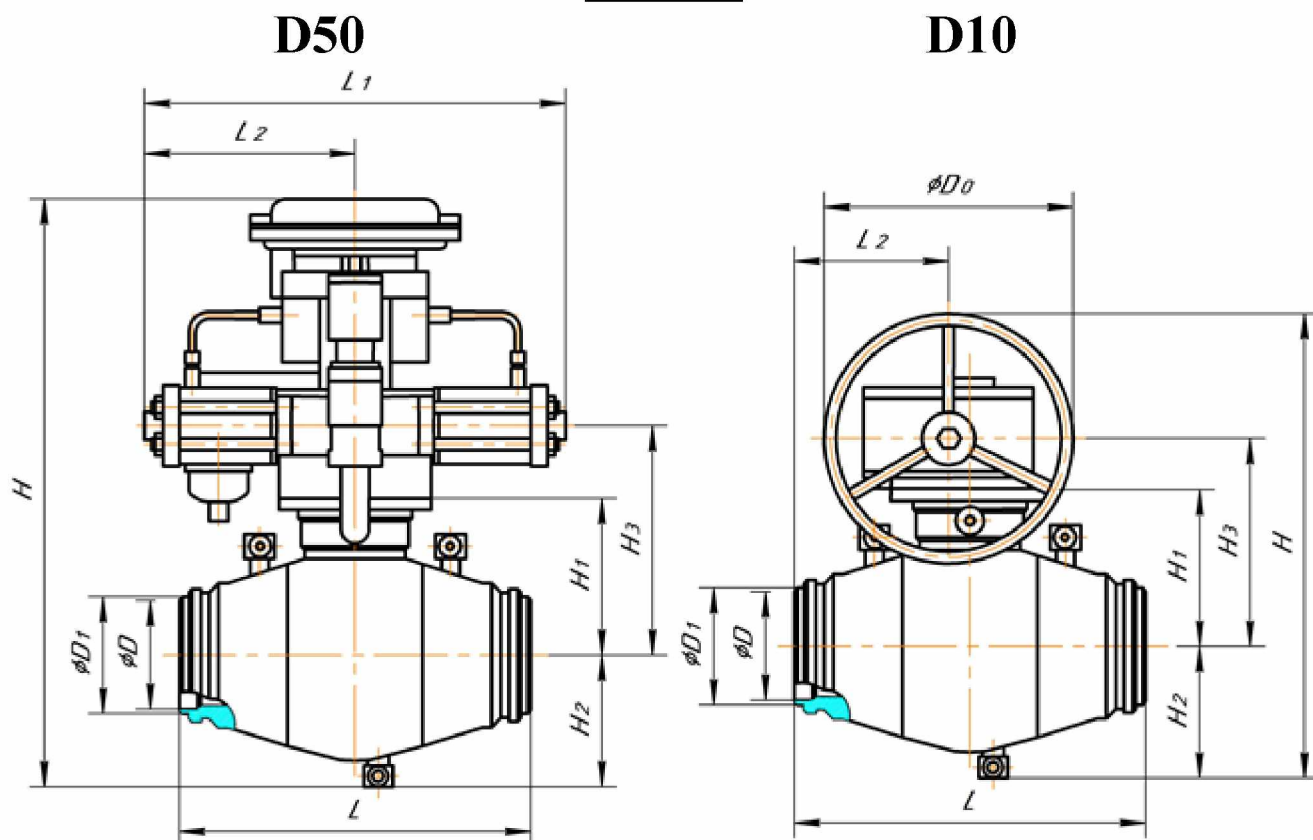


Код Code	DN	NPS	Размеры, мм Dimensions, mm			
			L	d	d <sub>1</sub>	H
<b>Class 150 PN20</b>						
AZ 341-125-150 C011 D10	125	5	356	102	127	330
AZ 341-150-150 C011 D10	150	6	394		152	
AZ 341-200-150 C011 D10	200	8	457	152	203	392
AZ 341-250-150 C011 D10	250	10	533	203	254	492
AZ 341-300-150 C011 D10	300	12	610	254	305	548
AZ 341-350-150 C011 D10	350	14	686	305	337	688
AZ 341-400-150 C011 D10	400	16	762		387	
AZ 341-450-150 C011 D10	450	18	864	337	438	722
AZ 341-500-150 C011 D10	500	20	914	387	498	750
AZ 341-600-150 C011 D10	600	24	1067	489	591	952
AZ 341-650-150 C011 D10	650	26	1143	538	633	1050
AZ 341-700-150 C011 D10	700	28	1245	591	684	1154
AZ 341-750-150 C011 D10	750	30	1295	633	735	1300
AZ 341-800-150 C011 D10	800	32	1372	684	779	1550
AZ 341-900-150 C011 D10	900	36	1524	779	874	1740
<b>Class 300 PN50</b>						
AZ 341-125-300 C011 D10	125	5	381	102	127	340
AZ 341-150-300 C011 D10	150	6	403		152	
AZ 341-200-300 C011 D10	200	8	502	152	203	402
AZ 341-250-300 C011 D10	250	10	568	203	254	498
AZ 341-300-300 C011 D10	300	12	648	254	305	655
AZ 341-350-300 C011 D10	350	14	762	305	337	658
AZ 341-400-300 C011 D10	400	16	838		387	
AZ 341-450-300 C011 D10	450	18	914	337	438	686
AZ 341-500-300 C011 D10	500	20	991	387	498	880
AZ 341-600-300 C011 D10	600	24	1143	489	591	1110
AZ 341-650-300 C011 D10	650	26	1245	538	633	1250
AZ 341-700-300 C011 D10	700	28	1346	591	684	1400
AZ 341-750-300 C011 D10	750	30	1397	633	735	1500
AZ 341-800-300 C011 D10	800	32	1524	684	779	1600
AZ 341-900-300 C011 D10	900	36	1727	779	874	1800

Код Code	DN	NPS	L, мм		Размеры, мм Dimensions, mm		
			C011	C012	d	d <sub>i</sub>	H
<b>Class600 PN110</b>							
AZ 341-125-600 C011/012 D10	125	5	508	511	102	127	358
AZ 341-150-600 C011/012 D10	150	6	559	562		152	
AZ 341-200-600 C011/012 D10	200	8	660	664	152	203	445
AZ 341-250-600 C011/012 D10	250	10	787	791	203	254	498
AZ 341-300-600 C011/012 D10	300	12	838	841	254	305	653
AZ 341-350-600 C011/012 D10	350	14	889	892	305	337	665
AZ 341-400-600 C011/012 D10	400	16	999	994		387	
AZ 341-450-600 C011/012 D10	450	18	1092	1095	337	438	738
AZ 341-500-600 C011/012 D10	500	20	1194	1200	387	498	920
AZ 341-600-600 C011/012 D10	600	24	1397	1407	489	591	1200
<b>Class900 PN150</b>							
AZ 341-065-900 C011/012 D10	65	2½	419	422	50	64	250
AZ 341-080-900 C011/012 D10	80	3	381	384	64	76	300
AZ 341-100-900 C011/012 D10	100	4	457	460	76	102	345
AZ 341-125-900 C011/012 D10	125	5	559	562	102	127	415
AZ 341-150-900 C011/012 D10	150	6	610	613		152	
AZ 341-200-900 C011/012 D10	200	8	737	740	152	203	477
AZ 341-250-900 C011/012 D10	250	10	838	841	203	254	520
AZ 341-300-900 C011/012 D10	300	12	965	968	254	305	628
AZ 341-350-900 C011/012 D10	350	14	1029	1038	305	322	680
AZ 341-400-900 C011/012 D10	400	16	1130	1140		373	
<b>Class1500 PN260</b>							
AZ 341-065-1500 C011/012 D10	65	2½	419	422	50	64	320
AZ 341-080-1500 C011/012 D10	80	3	470	473	64	76	340
AZ 341-100-1500 C011/012 D10	100	4	546	549	76	102	385
AZ 341-125-1500 C011/012 D10	125	5	673	676	102	127	415
AZ 341-150-1500 C011/012 D10	150	6	705	711		144	
AZ 341-200-1500 C011/012 D10	200	8	832	841	144	192	580
AZ 341-250-1500 C011/012 D10	250	10	991	1000	192	239	584
AZ 341-300-1500 C011/012 D10	300	12	1130	1146	239	287	650
<b>Class2500 PN420</b>							
AZ 341-065-2500 C011/012 D10	65	2½	508	514	42	52	320
AZ 341-080-2500 C011/012 D10	80	3	578	584	52	62	350
AZ 341-100-2500 C011/012 D10	100	4	673	683	62	87	400
AZ 341-125-2500 C011/012 D10	125	5	794	807	87	100	425
AZ 341-150-2500 C011/012 D10	150	6	914	927		131	
AZ 341-200-2500 C011/012 D10	200	8	1022	1038	131	179	590
AZ 341-250-2500 C011/012 D10	250	10	1270	1292	179	223	610
AZ 341-300-2500 C011/012 D10	300	12	1422	1445	223	265	660



**DN150**

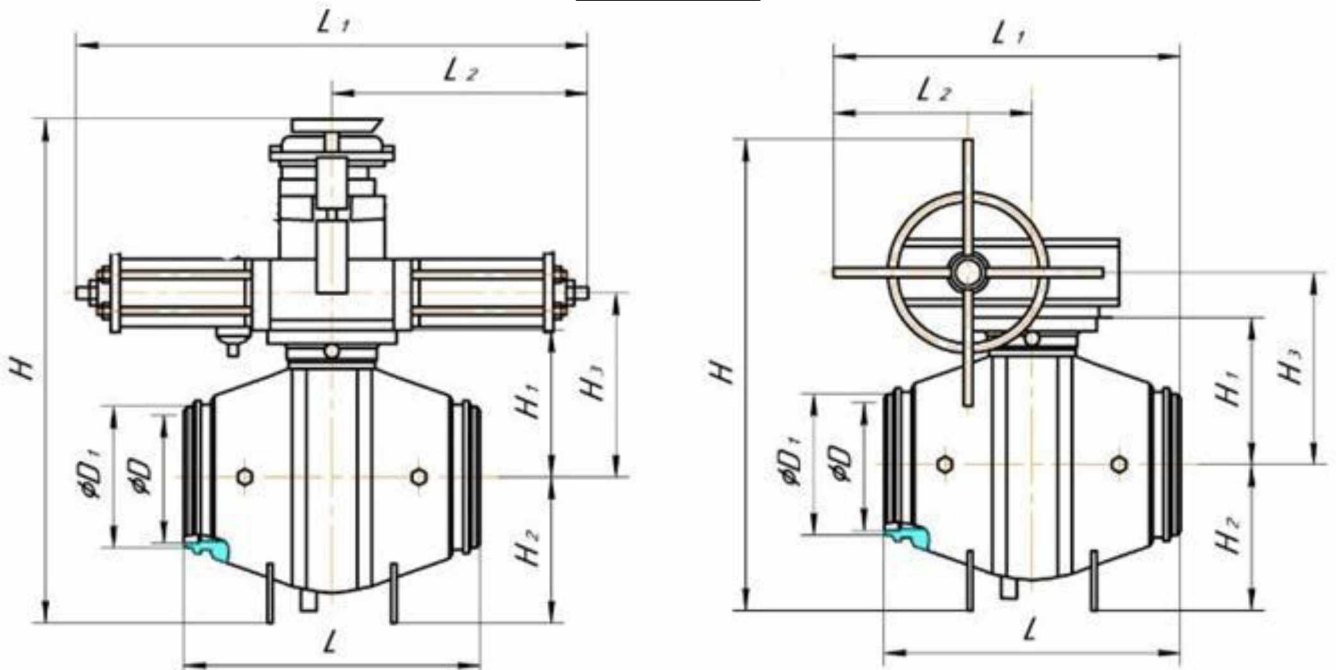


Код Code	PN, МПа (кгс/см <sup>2</sup> )	Размеры, мм Dimensions, mm										Масса, кг Mass, kg
		D <sub>0</sub>	D	D <sub>1</sub>	L	L <sub>1</sub>	L <sub>2</sub>	H	H <sub>1</sub>	H <sub>2</sub>	H <sub>3</sub>	
AZ 350-150-8,0 C050 D10	8,0	320	147	162	490	—	220	645	218	198	287	125
AZ 350-150-8,0 C050 D50	(80)	—				640	320	850			318	185
AZ 350-150-12,5 C050 D10	12,5	320	143			—	220	645			287	125
AZ 350-150-12,5 C050 D50	(125)	—	640			320	850	318			185	
AZ 350-150-16,0 C050 D10	16,0	320	140			—	220	645			285	125
AZ 350-150-16,0 C050 D50	(160)	—	640			320	850	318			185	

Размеры H, H<sub>3</sub>, L<sub>1</sub>, L<sub>2</sub> и масса могут измениться при поставке кранов шаровых с другими приводами.

# DN200, DN300

## D50D10

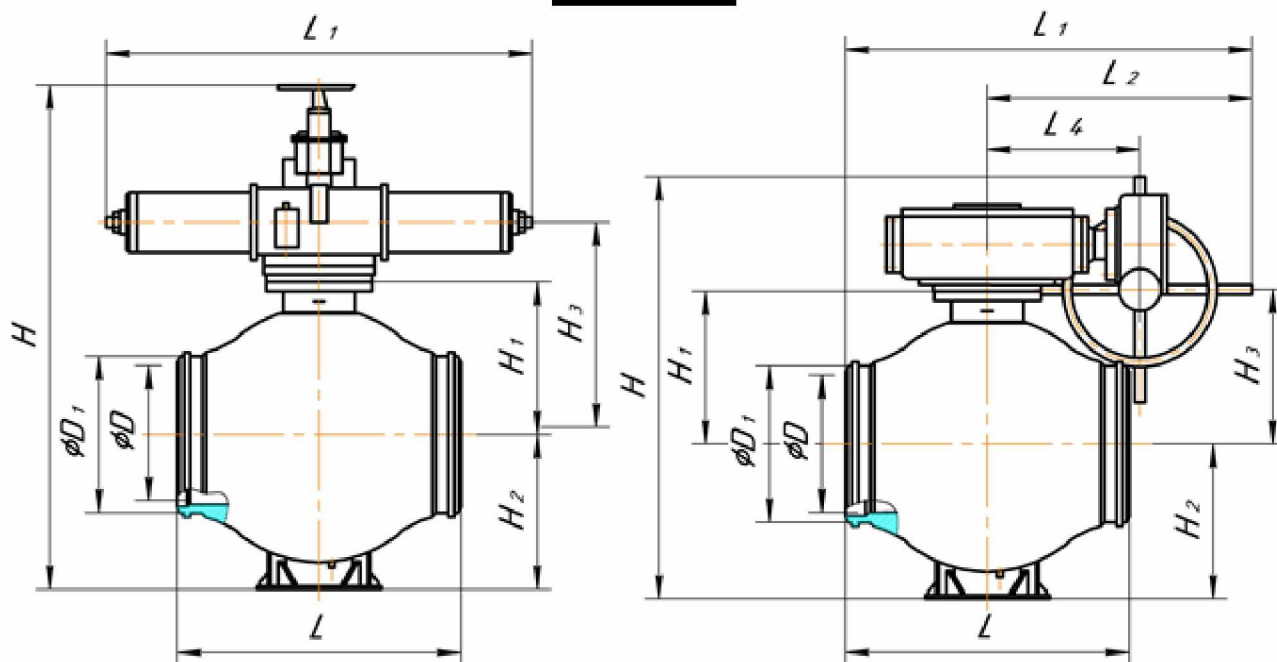


Код Code	DN, mm (мм)	PN, MPa (кгс/см <sup>2</sup> )	Размеры, мм Dimensions, mm										Масса, кг Mass, kg
			D <sub>0</sub>	D	D <sub>1</sub>	L	L <sub>1</sub>	L <sub>2</sub>	H	H <sub>1</sub>	H <sub>2</sub>	H <sub>3</sub>	
AZ 350-200-8,0 C050 D10	200	8,0	600	205	225	500	625	375	897	267	250	347	297
AZ 350-200-8,0 C050 D50		(80)	—				800	400	1022			402	350
AZ 350-200-12,5 C050 D10		12,5	600	197			625	375	897			327	290
AZ 350-200-12,5 C050 D50		(125)	—	800			400	1152	318			450	
AZ 350-200-16,0 C050 D10		16,0	600	190			625	375	897			347	290
AZ 350-200-16,0 C050 D50		(160)	—	800			400	1152	402			450	
AZ 350-300-8,0 C050 D10	300	8,0	600	300	330	700	790	440	1085	350	345	440	605
AZ 350-300-8,0 C050 D50		(80)	—				1210	605	1195			438	650
AZ 350-300-10,0 C050 D10		10,0	600	790			440	1085	440			605	
AZ 350-300-10,0 C050 D50		(100)	—	1210			605	1195	438			650	
AZ 350-300-12,5 C050 D10		12,5	600	293			790	440	1085			440	605
AZ 350-300-12,5 C050 D50		(125)	—	1210			605	1195	438			650	
AZ 350-300-16,0 C050 D10		16,0	600	285			790	440	1085			440	605
AZ 350-300-16,0 C050 D50		(160)	—	1210			605	1195	438			650	

Размеры H, H<sub>3</sub>, L<sub>1</sub>, L<sub>2</sub> и масса могут измениться при поставке кранов шаровых с другими приводами.

# DN400, DN500, DN700, DN1000

## D50D10



Код Code	DN, mm (мм)	PN, MPa (кгс/см <sup>2</sup> )	Размеры, мм Dimensions, mm										Масса, кг Mass, kg
			D <sub>0</sub>	D	D <sub>1</sub>	L	L <sub>1</sub>	L <sub>2</sub>	H	H <sub>1</sub>	H <sub>2</sub>	H <sub>3</sub>	
AZ 350-400-8,0 C050 D10	400	8,0	600	398	430	860	1075	646	1260	466	502	477	1310
AZ 350-400-8,0 C050 D50		(80)	—				1794	—	1720			617	1545
AZ 350-400-10,0 C050 D10		10,0	600	394			1075	646	1260			477	1310
AZ 350-400-10,0 C050 D50		(100)	—				1794	—	1720			617	1545
AZ 350-400-12,5 C050 D10		12,5	600	386			1075	646	1260			477	1365
AZ 350-400-12,5 C050 D50		(125)	—				1794	—	1720			617	1545
AZ 350-400-16,0 C050 D10	16,0	600	376	1075	646	1260	477	1370					
AZ 350-400-16,0 C050 D50	(160)	—		1794	—	1720	617	1550					
AZ 350-500-8,0 C050 D10*	500	8,0	600	506	538	1020	1156	646	1410	550	572	561	2110
AZ 350-500-8,0 C050 D50		(80)	—				1794	—	1870			700	2340
AZ 350-500-10,0 C050 D10		10,0	600	486			1156	646	1410			561	2160
AZ 350-500-10,0 C050 D50		(100)	—				1794	—	1870			700	2340
AZ 350-500-12,5 C050 D10		12,5	600	486			1156	646	1410			561	2160
AZ 350-500-12,5 C050 D50		(125)	—				1794	—	1870			700	2340
AZ 350-700-8,0 C050 D10*	700	8,0	1000	688	730	1360	1634	954	2002	700	740	762	3762
AZ 350-700-8,0 C050 D50		(80)	—				2200	—	2340			895	4050
AZ 350-700-10,0 C050 D10*		10,0	1000	676			1634	954	2002			762	3762
AZ 350-700-10,0 C050 D50		(100)	—				2200	—	2340			895	4050
AZ 350-700-12,5 C050 D10		12,5	1000	676			1634	954	2002			762	3762
AZ 350-700-12,5 C050 D50		(125)	—				2200	—	2340			895	4050
AZ 350-1000-8,0 C050 D50	1000	8,0	—	978	1036	1780	2500	—	2880	916	984	1136	11200
AZ 350-1000-10,0 C050 D50		(80)	—										

Размеры H, H<sub>3</sub>, L<sub>1</sub>, L<sub>2</sub>, L<sub>4</sub> и масса могут измениться при поставке кранов шаровых с другими приводами.

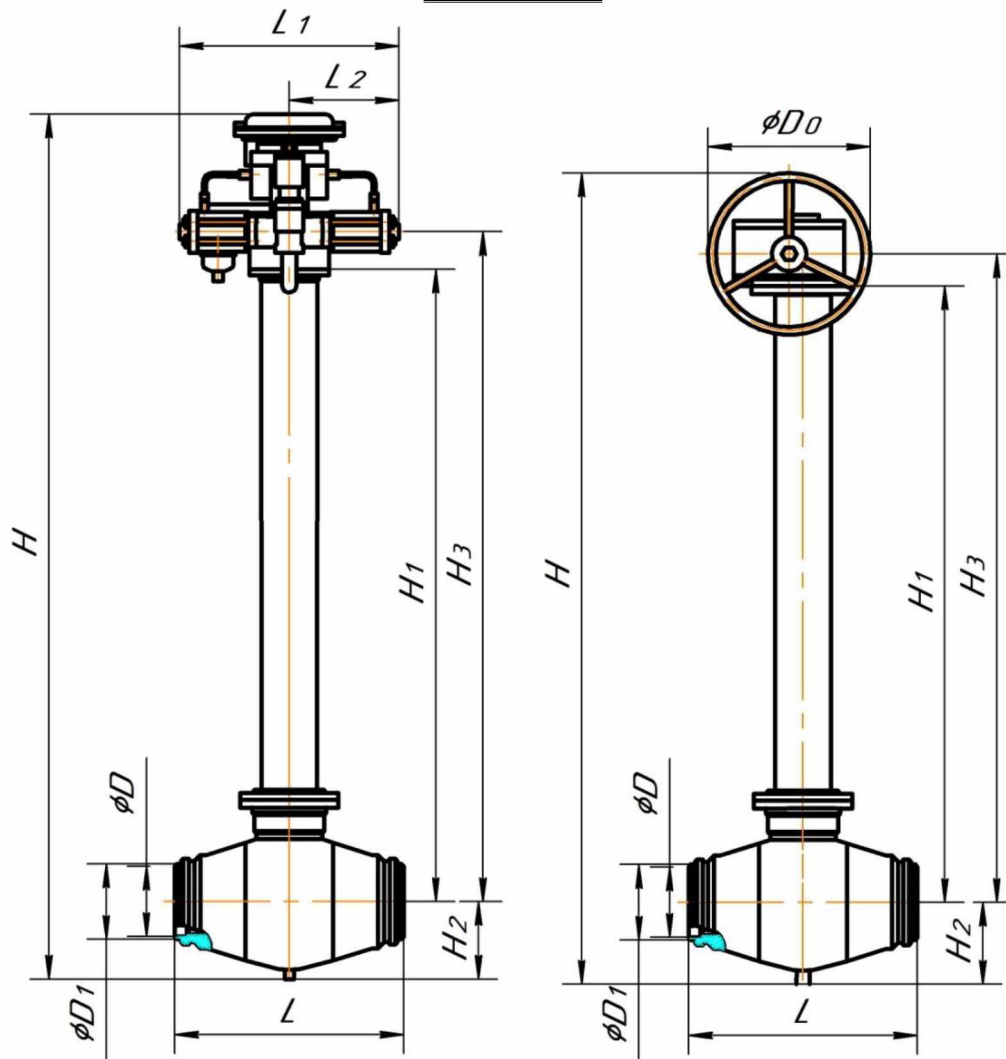
\* Шаровые краны могут изготавливаться комбинированного исполнения, с односторонним фланцевым разъемом.



**Кран шаровый штамповарной специальный подземной установки  
(код AZ352)**

**DN150**

**DN50D10**

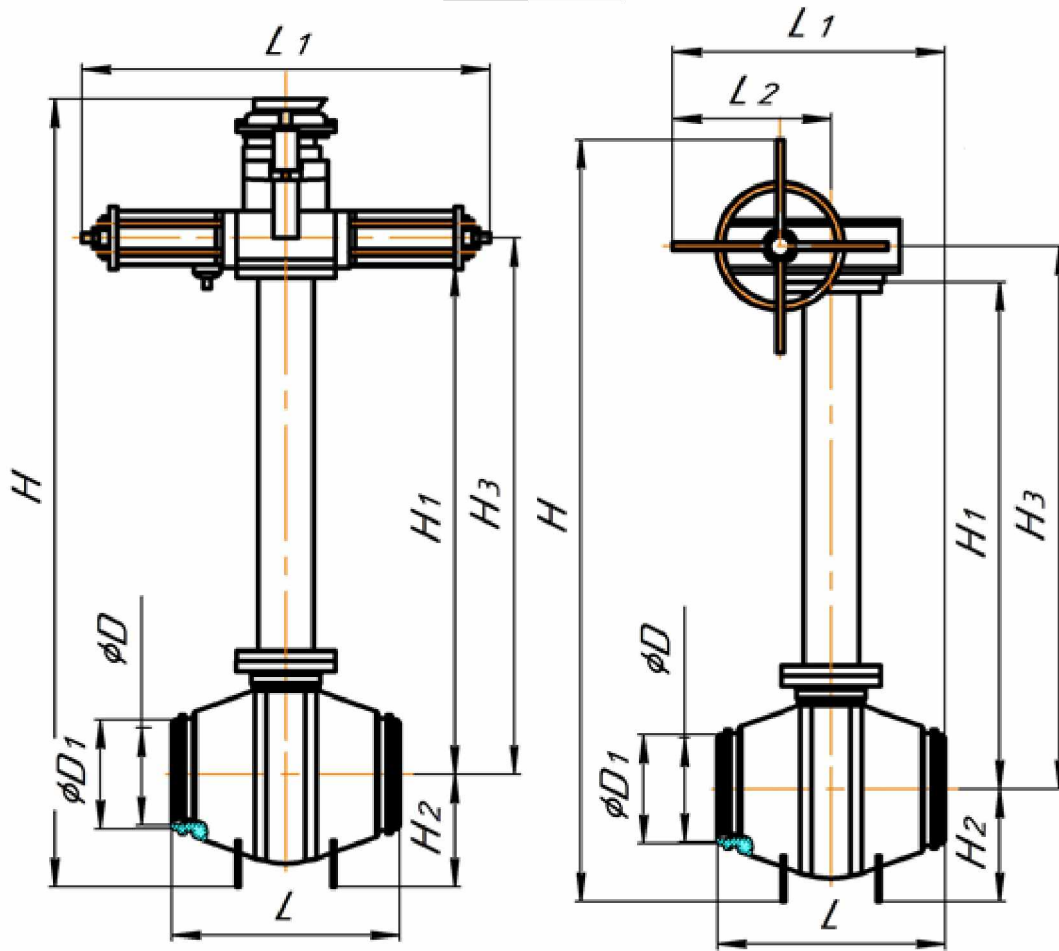


Код Code	PN, MPa	Размеры, мм Dimensions, mm										Масса, кг Mass, kg
		D <sub>0</sub>	D	D <sub>1</sub>	L	L <sub>1</sub>	L <sub>2</sub>	H	H <sub>1</sub>	H <sub>2</sub>	H <sub>3</sub>	
AZ 352-150-8,0 C050 D10	8,0	320	147	162	490	—	—	2630	2220	198	2285	235
AZ 352-150-8,0 C050 D50		—	—			640	320	2850			2320	295
AZ 352-150-12,5 C050 D10	12,5	320	143			—	—	2645			2285	235
AZ 352-150-12,5 C050 D50		—	—			640	320	2850			2320	295
AZ 352-150-16,0 C050 D10	16,0	320	140			—	—	2645			2285	235
AZ 352-150-16,0 C050 D50		—	—			640	320	2850			2320	295

Размеры H, H<sub>3</sub>, L<sub>1</sub>, L<sub>2</sub> и масса могут измениться при поставке кранов шаровых с другими приводами.

# DN200, DN300

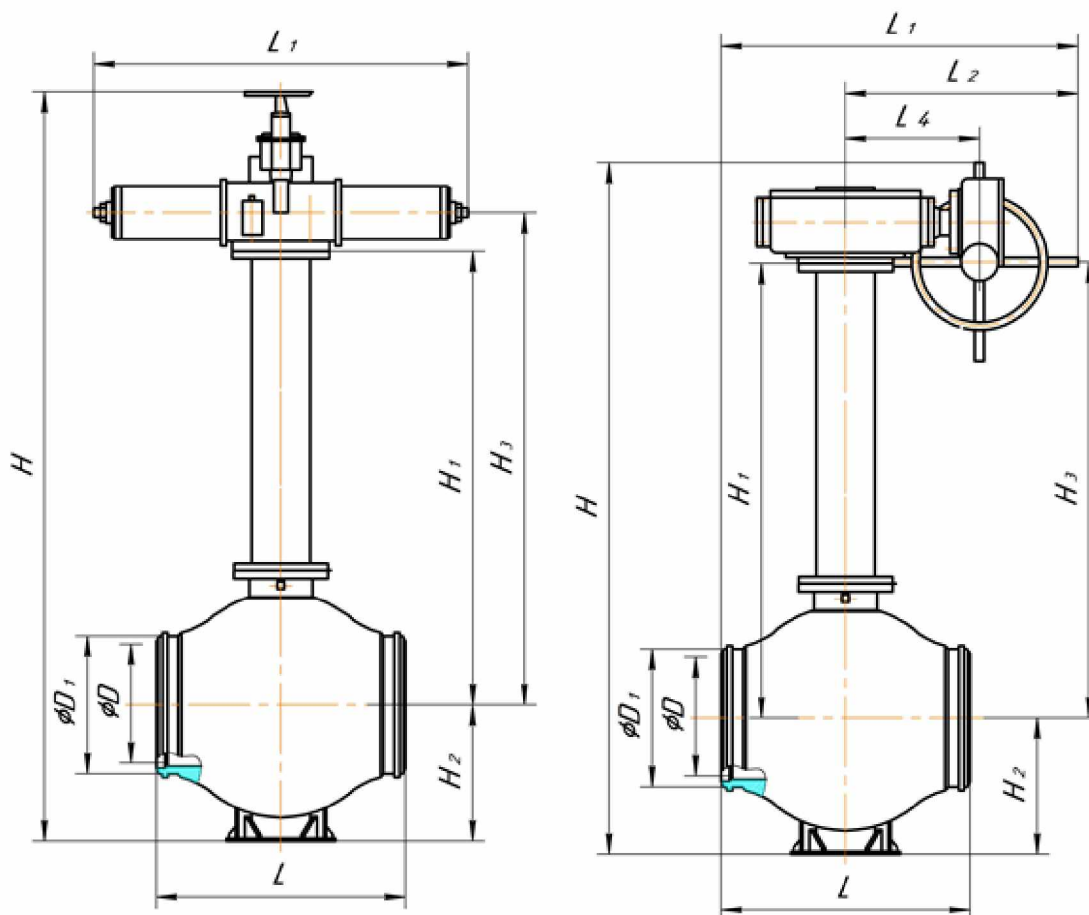
## DN50D10



Код Code	DN, mm (mm)	PN, MPa (кгс/см <sup>2</sup> )	Размеры, мм Dimensions, mm										Масса, кг Mass, kg
			D <sub>0</sub>	D	D <sub>1</sub>	L	L <sub>1</sub>	L <sub>2</sub>	H	H <sub>1</sub>	H <sub>2</sub>	H <sub>3</sub>	
AZ 352-200-8,0 C050 D10	200	8,0 (80)	600	205	225	500	625	375	2900	2267	250	2347	410
AZ 352-200-8,0 C050 D50		—	800				400	3022	2400			470	
AZ 352-200-12,5 C050 D10		12,5 (125)	600	197			625	375	2900			2347	420
AZ 352-200-12,5 C050 D50		—	800				400	3167	2400			580	
AZ 352-200-16,0 C050 D50		16,0 (160)	—	800			400	3167	2347			580	
AZ 352-300-8,0 C050 D10	300	8,0 (80)	600	300	330	700	790	440	3065	2350	345	2440	775
AZ 352-300-8,0 C050 D50		—	1210				605	3195	2438			820	
AZ 352-300-10,0 C050 D10		10,0 (100)	600				790	440	3065			2440	775
AZ 352-300-10,0 C050 D50		—	1210	605			3195	2438	820				
AZ 352-300-12,5 C050 D10		12,5 (125)	600	293			790	440	3065			2440	775
AZ 352-300-12,5 C050 D50		—	1210				605	3195	2438			820	

Размеры H, H<sub>3</sub>, L<sub>1</sub>, L<sub>2</sub> и масса могут измениться при поставке кранов шаровых с другими приводами.

# DN400, DN500, DN700, DN1000



Код Code	DN, mm (мм)	PN, МПа (кгс/см <sup>2</sup> )	Размеры, мм Dimensions, mm										Масса, кг Mass, kg
			D <sub>0</sub>	D	D <sub>1</sub>	L	L <sub>1</sub>	L <sub>2</sub>	H	H <sub>1</sub>	H <sub>2</sub>	H <sub>3</sub>	
AZ 352-400-8,0 C050 D10	400	8,0 (80)	600	398	430	860	1075	646	3260	2467	502	2460	1700
AZ 352-400-8,0 C050 D50			—				—	1794	—			3720	2617
AZ 352-400-10,0 C050 D10		10,0 (100)	600	394			1075	646	3260			2460	1755
AZ 352-400-10,0 C050 D50		—	—	—			1794	—	3720			2617	1945
AZ 352-400-12,5 C050 D10		12,5 (125)	600	386			1075	646	3260			2460	1755
AZ 352-400-12,5 C050 D50		—	—	—			1794	—	3720			2617	1945
AZ 352-400-16,0 C050 D10		16,0 (160)	600	376			1075	646	3260			2460	1760
AZ 352-400-16,0 C050 D50		—	—	—			1794	—	3720			2617	1950
AZ 352-500-8,0 C050 D10	500	8,0 (80)	600	506	538	1020	1156	646	3410	2550	572	2560	2500
AZ 352-500-8,0 C050 D50			—				—	1794	—			3870	2700
AZ 352-500-10,0 C050 D10		10,0 (100)	600	—			1156	646	3410			2560	2550
AZ 352-500-10,0 C050 D50		—	—	—			1794	—	3870			2700	2740
AZ 352-500-12,5 C050 D10		12,5 (125)	600	486			1156	646	3410			2560	2550
AZ 352-500-12,5 C050 D50		—	—	—			1794	—	3870			2700	2740
AZ 352-700-8,0 C050 D10*	700	8,0 (80)	1000	688	730	1360	1634	954	3802	2500	740	2562	4372
AZ 352-700-8,0 C050 D50			—				—	2200	—			4140	2695
AZ 352-700-10,0 C050 D10*		10,0 (100)	1000	—			1634	954	3802			2562	4372
AZ 352-700-10,0 C050 D50		—	—	—			2200	—	4140			2695	4686
AZ 352-700-12,5 C050 D10		12,5 (125)	1000	676			1634	954	3802			2562	4372
AZ 352-700-12,5 C050 D50		—	—	—			2200	—	4140			2695	4686
AZ 352-1000-8,0 C050 D50	1000	8,0 (80)	—	978	1036	1780	2500	—	4680	2705	984	2943	12161
AZ 352-1000-10,0 C050 D50		10,0 (100)	—	—	—	—	—	—	—	—	—	2936	

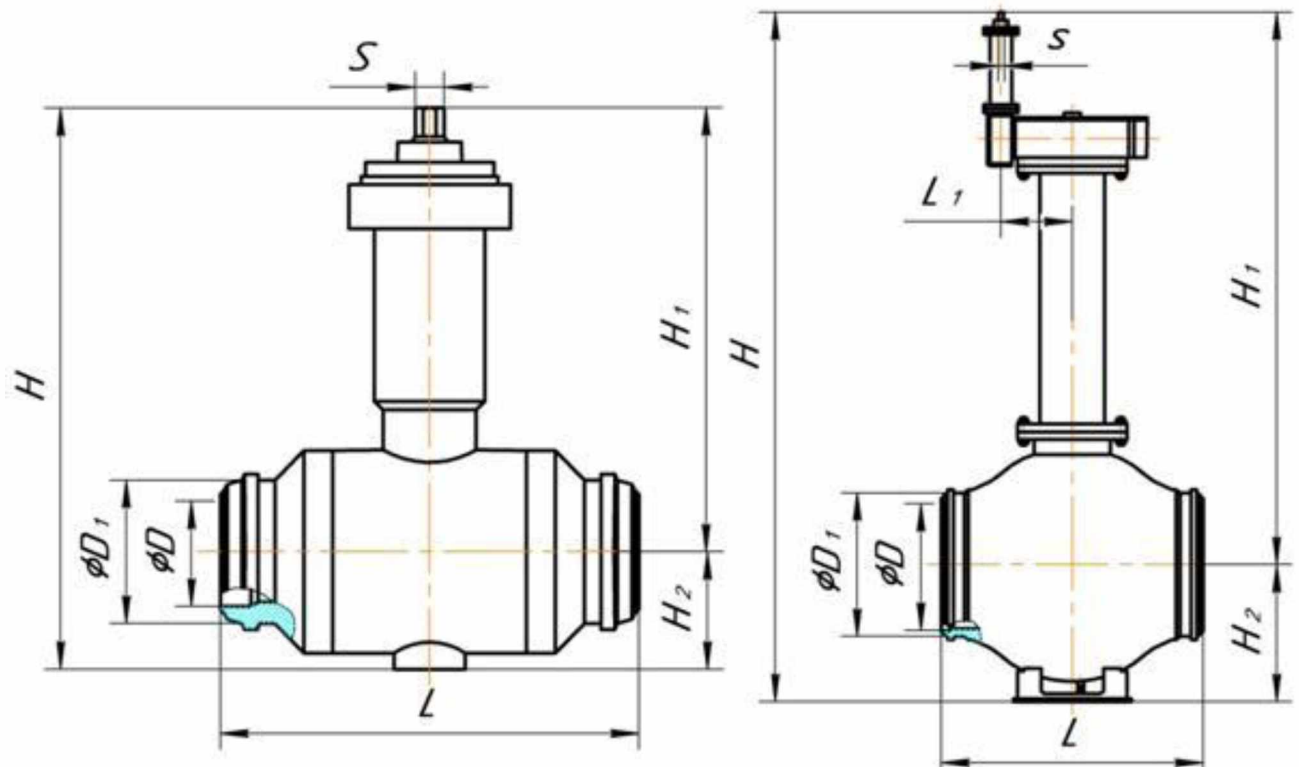
Размеры H, H<sub>3</sub>, L<sub>1</sub>, L<sub>2</sub>, L<sub>4</sub> и масса могут измениться при поставке кранов шаровых с другими приводами.

\* Шаровые краны могут изготавливаться комбинированного исполнения, с односторонним фланцевым разъемом.



# DN50 ... DN700PN16МПа

## D00...D03D10...D15



Код Code	DN, mm (мм)	Размеры, мм Dimensions, mm								Масса, кг Mass, kg				
		D	D <sub>1</sub>	L	L <sub>1</sub>	S	H	H <sub>1</sub>	H <sub>2</sub>					
AZ 352-050-16,0 C050 D01...D03	50	49	60	216	19	19	913	830	56	21,5				
AZ 352A-050-16,0 C050 D01...D03							1513	1430		29				
AZ 352-080-16,0 C050 D01...D03							954	845	28					
AZ 352A-080-16,0 C050 D01...D03	80	81	91	283			1554	1445	80	35				
AZ 352-100-16,0 C050 D01...D03							1000	855	34					
AZ 352A-100-16,0 C050 D01...D03							1600	1455	40					
AZ 352-150-16,0 C050 D01...D03	100	100	110	305	32	32	1042	897	91	119				
AZ 352A-150-16,0 C050 D01...D03							1642	1497		132	137			
AZ 352-200-16,0 C050 D01...D03							1080	910	124					
AZ 352A-200-16,0 C050 D01...D03	200	210	222	521			1680	1510	145	145				
AZ 352-250-16,0 C050 D01...D03							1190	943	190					
AZ 352A-250-16,0 C050 D01...D03							1790	1543	21					
AZ 352-300-16,0 C050 D01...D03	250	262	273	559	41	41	1260	983	225	225				
AZ 352A-300-16,0 C050 D01...D03							1860	1583		245				
AZ 352-400-16,0 C050 D10...D15							300	313	325	635	346	346	2915	2410
AZ 352A-400-16,0 C050 D10...D15	2715	2210	1560											
AZ 352-500-16,0 C050 D10...D15	400	398	430	860									32	32
AZ 352A-500-16,0 C050 D10...D15							2570	2000	2318					
AZ 352-700-16,0 C050 D10...D15					500	506	538	1020	3640	2900				
AZ 352A-700-16,0 C050 D10...D15	3570	2830	4189											
AZ 352-700-16,0 C050 D10...D15	700	697	730	1360					454	454	3570	2830		

Примечание: 1. Размеры и масса указаны для справок.

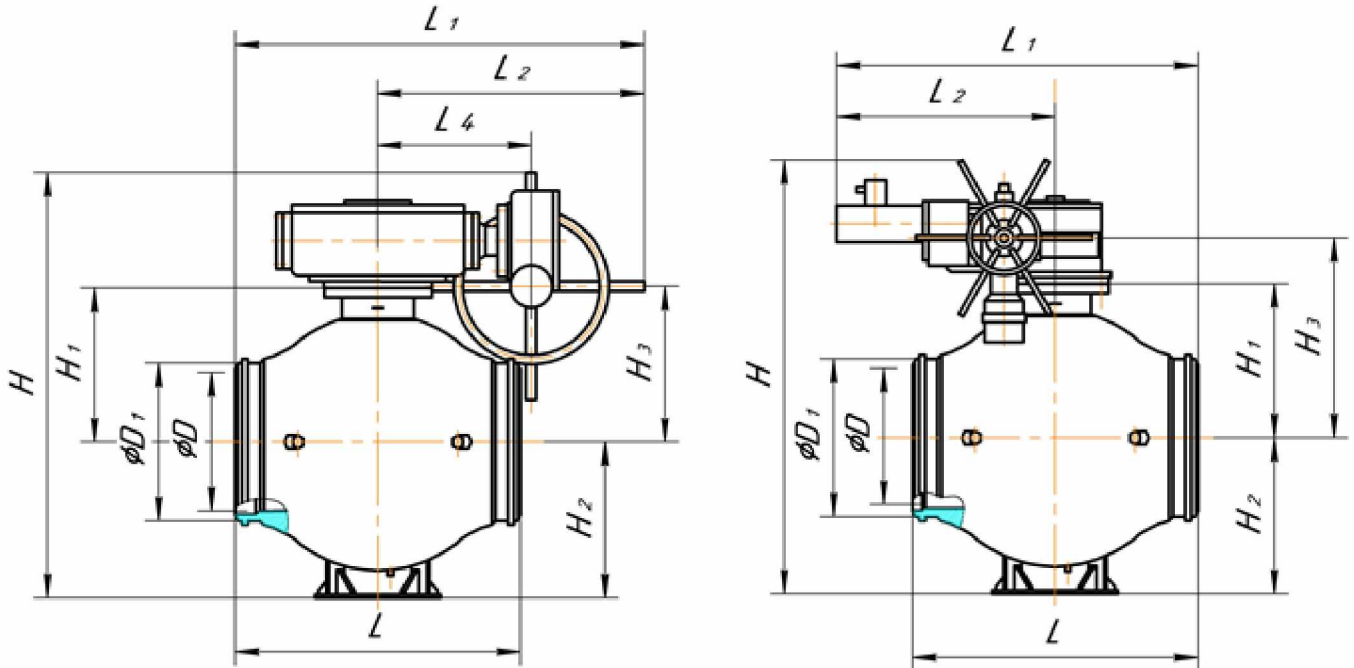
2. S - размер под ключ.

3. По требованию заказчика краны изготавливаются с размером H<sub>1</sub> кратным 100 мм.

**Кран шаровый для нефти и нефтепродуктов штамповарной наземной установки (код AZ370)**

**PN6,3МПаDN300 ... DN1200**  
**PN10,0МПаDN150 ... DN1200**

**D10D80**



Код Code	DN, mm (мм)	PN, MPa	Размеры, мм Dimensions, mm											Масса, кг Mass, kg
			D <sub>0</sub>	D	D <sub>1</sub>	L	L <sub>1</sub>	L <sub>2</sub>	L <sub>4</sub>	H	H <sub>1</sub>	H <sub>2</sub>	H <sub>3</sub>	
AZ 370-150-10,0 C050 D10	150	10,0	320	147	162	490	490	220	60	645	218	200	290	125
AZ 370-150-10,0 C050 D80			860				190	—	730	220	360		160	
AZ 370-200-10,0 C050 D10	200	10,0	320	205	225	500	625	250	75	900	267	250	290	290
AZ 370-200-10,0 C050 D80			925				190	—	965	270	320		320	
AZ 370-300-6,3 C050 D10	300	6,3	600	300	330	700	790	440	140	1070	330	335	387	550
AZ 370-300-6,3 C050 D80		—	—				—	1040	475	560				
AZ 370-300-10,0 C050 D10	300	10,0	600	300	330	700	790	440	140	1070	330	335	440	550
AZ 370-300-10,0 C050 D80		—	—				—	1040	485	560				
AZ 370-400-6,3 C050 D10	400	6,3	600	402	432	860	1140	710	407	1280	475	500	480	1190
AZ 370-400-6,3 C050 D80		—	—				—	1030	600	—			1340	600
AZ 370-400-10,0 C050 D10	400	10,0	600	394	432	860	1140	710	407	1280	475	500	480	1195
AZ 370-400-10,0 C050 D80		—	—				—	1030	600	—			1340	600
AZ 370-500-6,3 C050 D10	500	6,3	600	512	538	1020	1220	710	407	1435	558	570	560	2405
AZ 370-500-6,3 C050 D80		—	—				—	1100	450	—			1495	565
AZ 370-500-10,0 C050 D10	500	10,0	600	506	538	1020	1220	710	407	1435	558	570	560	1990
AZ 370-500-10,0 C050 D80		—	—				—	1100	450	—			1495	565
AZ 370-700-6,3 C050 D10	700	6,3	1000	700	730	1360	1635	955	454	2000	700	740	760	3715
AZ 370-700-6,3 C050 D80		—	—				—	1645	435	—			2085	875
AZ 370-700-10,0 C050 D10	700	10,0	1000	688	730	1360	1635	955	454	2000	700	740	760	3715
AZ 370-700-10,0 C050 D80		—	—				—	1645	435	—			2085	875
AZ 370-1000-6,3 C050 D10	1000	6,3	800	992	1036	1780	1690	800	400	2475	916	984	1091	9890
AZ 370-1000-6,3 C050 D80		—	—				—	1230	570	—			2430	1112
AZ 370-1000-10,0 C050 D10	1000	10,0	800	978	1036	1780	1690	800	400	2475	916	984	1091	9862
AZ 370-1000-10,0 C050 D80		—	—				—	1230	570	—			2430	1112
AZ 370-1200-6,3 C050 D10	1200	6,3	800	1191	1235	2300	2050	900	500	3265	1115	1230	1340	18770
AZ 370-1200-6,3 C050 D80		—	—				—	1440	560	—			3012	1347
AZ 370-1200-10,0 C050 D10	1200	10,0	800	1167	1235	2300	2050	900	500	3265	1115	1230	1340	18731
AZ 370-1200-10,0 C050 D80		—	—				—	1440	560	—			3012	1347

\*\*\*3: 4-85/; 2/94\*\*\*      \*\*\*6: 54-99/56/28\*\*\*      \*\*\*573: 47/25/35\*\*\*      \*\*\*564-427/; 3/69\*\*\*      \*\*\*5684-99/; :/57\*\*\*  
 \*\*\*9394-949/354\*\*\*      \*\*\*5634-48/25/7; \*\*\*      \*\*\*6: 7-48/; 26/92\*\*\*      / /      \*\*\*85-52/; 3/; 37\*\*\*      \*\*\*6: 44-85/53/57\*\*\*  
 \*\*\*: 734-; /68/26\*\*\*      \*\*\*6: 65-428/23/6; \*\*\*      \*\*\*374-7; /86/; 5\*\*\*      \*\*\*6: 34-68/83/86\*\*\*      \*\*\*6: 44-; /63/75\*\*\*  
 \*\*\*5: 74-95/26/82\*\*\*      \*\*\*6234-94/25/; 3\*\*\*      \*\*\*: 774-42/75/63\*\*\*      \*\*\*68-428/25/38\*\*\*      \*\*\*6: 94-96/24/4; \*\*\*  
 \*\*\*6944-62/45/86\*\*\*      \*\*\*6: 64-; 4/45/89\*\*\*      "      \*\*\*53-64/; 2/; 34\*\*\*      /      \*\*\*34-52/; 68/62\*\*\*      \*\*\*5674-88/43/3; \*\*\*  
 \*\*\*6: 54-7; /25/74\*\*\*      \*\*\*5: 64-87/26/84\*\*\*      "      \*\*\*5: 65-42/68/; 3\*\*\*      \*\*\*67-46/; 5/; 9; \*\*\*      \*\*\*6: 644-46/45/7; \*\*\*  
 \*\*\*645-46/; 4/; 53\*\*\*      \*\*\*554-8/; 24/26\*\*\*      "      \*\*\*5: 5-449/; 8/95\*\*\*      \*\*\*8; 4-444/53/; 5\*\*\*      \*\*\*569-44/; 6/; 34\*\*\*  
 \*\*\*66-49/; 125/6; \*\*\*      \*\*\*83-425/62/; 2\*\*\*      \*\*\*5: 34-43/68/62\*\*\*      \*\*\*5874-89/35/78\*\*\*      \*\*\*6434-; 4/; :/26\*\*\*  
 \*\*\*394-48/63/7; \*\*\*      \*\*\*5: 3-426/85/83\*\*\*      \*\*\*6: 84-66/75/64\*\*\*      \*\*\*6: 34-4/; 63/76\*\*\*      \*\*\*573-424/25/83\*\*\*  
 \*\*\*695-426/73/95\*\*\*      \*\*\*6934-99/35/26\*\*\*      \*\*\*5754-59/8/; 26\*\*\*      \*\*\*84-447/94/53\*\*\*      \*\*\*6: 424-6/; 24/86\*\*\*  
 \*\*\*565-8; 6/77/; ; \*\*\*      \*\*\*6964-74/42/; 3\*\*\*      \*\*\*634-44/53/38\*\*\*      \*\*\*874-42/87/35\*\*\*      \*\*\*6: 74-8/; 74/; 5\*\*\*  
 \*\*\*: 8-534/; 8/48/69\*\*\*      \*\*\*994-956/; 74/53\*\*\*      \*\*\*: 4-649/; 4/; 4/8; \*\*