

Затворы дисковые стальные

Техническая спецификация Technical specification

Затворы дисковые (код AZ 400), затворы дисковые межфланцевые (код AZ 410) изготавливаются из материалов в соответствии со табл.2.2.

Butterfly valve (code AZ400), butterfly valve between flanges (code AZ410) are made from materials in accordance with the table 2.2.

Испытательные давления при контроле параметров Testing pressure while parameters check

Таблица 2.1 Table 2.1

Номинальное давление (PN), МПа Nominal pressure	1,6	2,5	4,0
Испытательное давление, МПа Testing pressure, MPa			
Испытания на прочность и плотность материалов Endurance and density of the materials test	2,4	3,75	6,0
Герметичность прокладочного соединения Gasket joint sealability	1,6	2,5	4,0
Герметичность затвора, испытания воздухом, МПа Gate sealability, testing air, MPa	0,6	0,6	0,6
Герметичность затвора, испытания воздухом (PN) МПа Gate seal ability, testing air (PN) MPa	1,6	2,5	4,0
Герметичность затвора, испытания водой (1,1PN) МПа Gate seal ability, testing water (1,1PN) MPa	1,76	3,75	4,4

Показатели назначения Designation index

Таблица 2.2 Table 2.2

Наименование Name	Код затвора дискового Code butterfly valve						
	AZ 400-XXX-XXX B503	AZ 400-XXX-XXX B516	AZ 400-XXX-XXX-XXX-B560	AZ 400-XXX-XXX B561	AZ 410-XXX-XXX B120	AZ 410-XXX-XXX B209	AZ 410-XXX-XXX B307
Материал корпусных деталей Basic parts material	Сталь 20Л	Сталь 20ГЛ	12X18H9ТЛ	12X18H12M3ТЛ	Сталь 20	09Г2С	08X18H10Т
Рабочая среда (код) Working environment (code)	E00	E05	E05	E05	E00	E05	E05
Диапазон температур рабочей среды (код) Temperature range of working environment (code)	F100	F200	F200	F200	F100	F200	F200

Пример записи затвора дискового при заказе:

Record example of the butterfly valve when ordering:

Затвор дисковый, номинальным диаметром DN1000, номинальным давлением PN25 (2,5МПа), из стали 12X18H9ТЛ. Механический привод (редуктор), фланцевое исполнение В. Для рабочей среды - вода, пар, воздух, нефтяной попутный и природный газ, нефть, жидкие нефтепродукты и углеводородные среды не агрессивные к материалу корпусных деталей. Скорость коррозии не более 0,1 мм/год при температуре до +200°С.

Butterfly valve, nominal diameter DN1000, nominal pressure PN25 (2,5MPa), made from steel 12X18H9TЛ. Reducer with a worm gear, flanged ends B. For operating environment – water, steam, liquid and gaseous ammonia, associated and natural wet petroleum gas, mixtures of water, gas and oil, hydrocarbon oils and light-end products, containing hydrogen disulfide more than 0,1%, corrosion ratio of basic parts material in which is 0,1 mm/a year maximum under temperature from to +200°С

AZ 400- 1000-2,5B560C011D13 E05 F200 Y

""6: 3; 4-85/; 2/94"" ""6: 54-99/56/28"" ""573; -77/25/35"" ""564-427/; 3/69"" ""5684-99/; :/57""
 ""9394-949/354"" ""5634-48/25/7; "" ""6: 7-48; /26/92"" / / ""85-52; /3; /37"" ""6: 44-85/53/57""
 ""6: 734-; /68/26"" ""6: 65-428/23/6; "" ""6: 374-7; /86/; 5"" ""6: 34-68/83/86"" ""6: 44-; /63/75""
 ""5: 74-95/26/82"" ""6234-94/25/; 3"" ""6: 774-42/75/63"" ""6: 68-428/25/38"" ""6: 94-96/24/4; ""
 ""6944-62/45/86"" ""6: 64-; 4/45/89"" ""6: 53-64; /2; /34"" / ""34-52; /68/62"" ""5674-88/43/3; ""
 ""6: 54-7; /25/74"" ""6: 64-87/26/84"" ""5: 65-42/68/; 3"" ""6: 67-46; /5; /9; "" ""6: 644-46/45/7; ""
 ""645-46; /4; /53"" ""554-8; /24/26"" ""5: 5-449/; 8/95"" ""6: 8; 4-44/53/; 5"" ""569-44; /6; /34""
 ""6: 66-49; /25/6; "" ""6: 83-425/62/; 2"" ""5: 34-43/68/62"" ""6: 874-89/35/78"" ""6434-; 4/; /26""
 ""6: 394-48/63/7; "" ""5: 3-426/85/83"" ""6: 84-66/75/64"" ""6: 34-4; /63/76"" ""573-424/25/83""
 ""695-426/73/95"" ""6934-99/35/26"" ""5754-59/8; /26"" ""6: 84-447/94/53"" ""6: 424-6; /24/86""
 ""565-5; 6/77/; ; "" ""6964-74/42/; 3"" ""6: 634-44/53/38"" ""6: 874-42/87/35"" ""6: 74-8; /74/; 5""

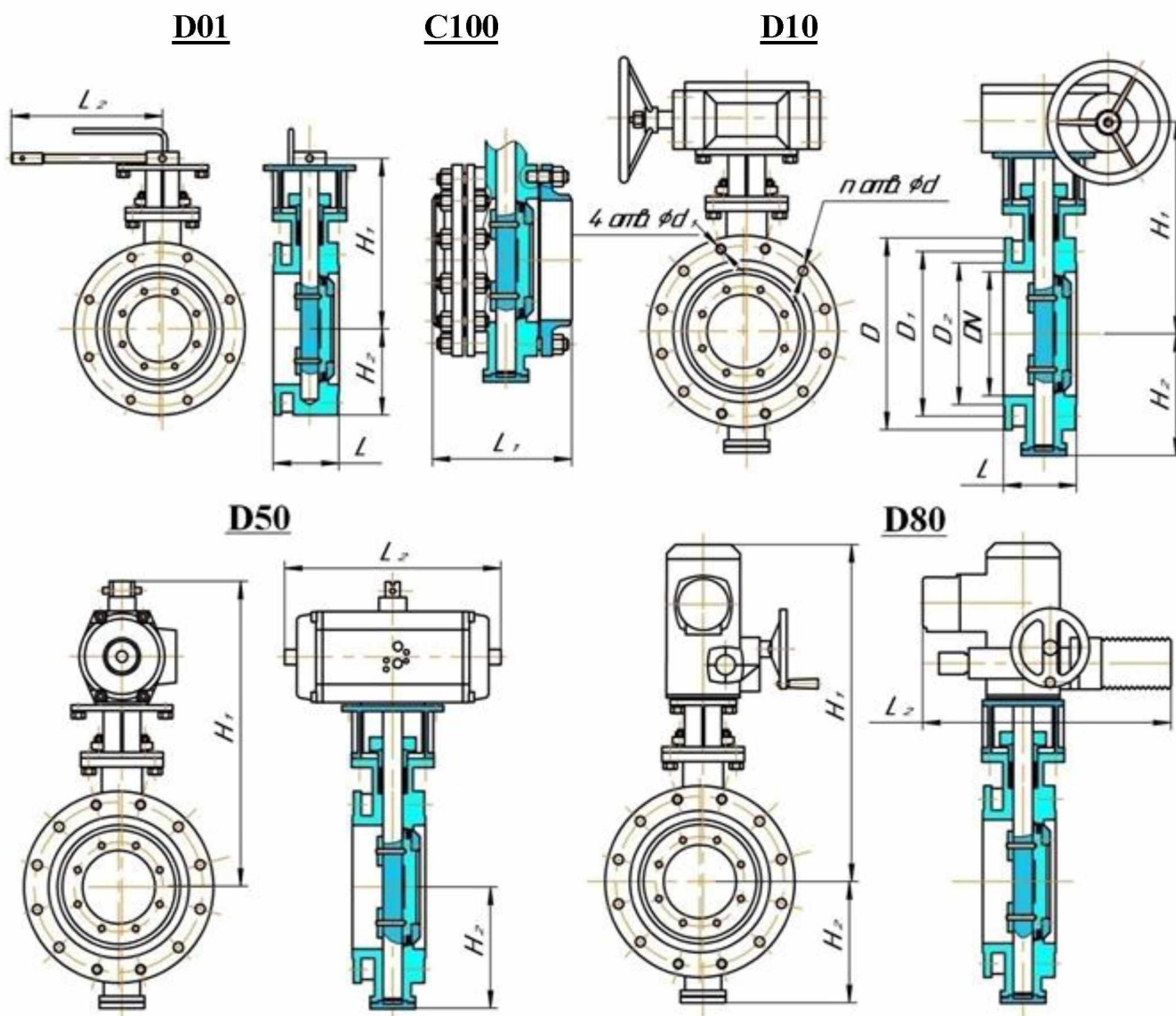
""; 8-534/; 8/48/69""

""994-956/; 74/53""

""; 4-649/; 4/; 4/8; ""

j wr <lkh go unspw/t vt w'-'ci hB pv/t vt w

Затвор дисковый PN10—PN40 (код AZ 400)



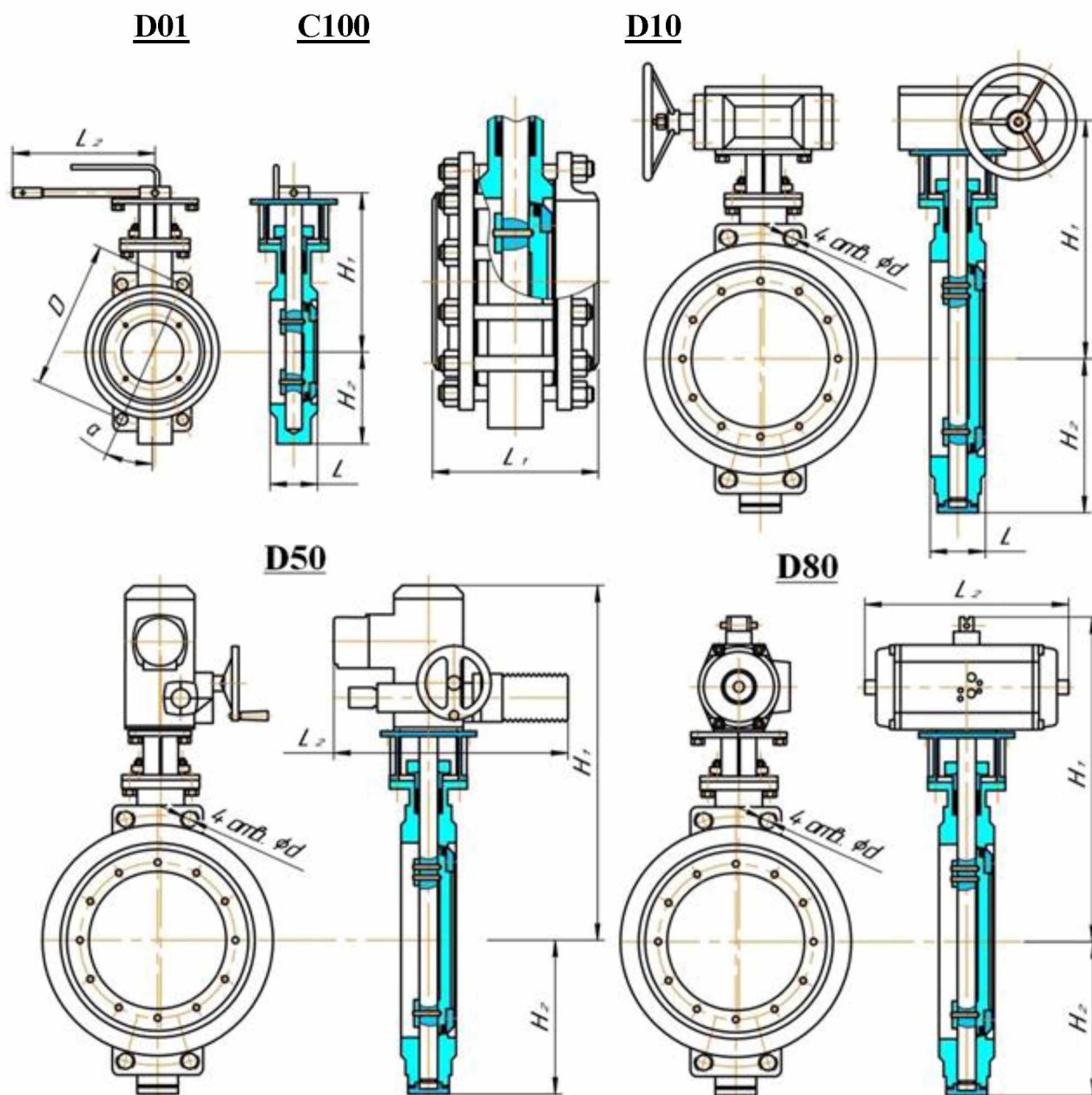
Код Code	Размеры, мм Dimensions, mm										n				
	L	L ₁	L ₂	D	D ₁	D ₂	H ₁	H ₂	d ₁	d					
AZ400-050-1,0 C011/ C100 D01	108	202	265	160	125	102	240	85	—	18	4				
AZ400-050-1,0 C011/ C100 D50			175				316								
AZ400-050-1,6 C011/ C100 D01	108	208	265	160	125	102	240	85	—	18		4			
AZ400-050-1,6 C011/ C100 D50			175				316								
AZ400-050-2,5 C011/ C100 D01	150	250	265	160	125	102	240	85	—	18			4		
AZ400-050-2,5 C011/ C100 D50			175				316								
AZ400-065-1,0 C011/ C100 D01	112	212	265	180	145	122	250	90	—	18				4	
AZ400-065-1,0 C011/ C100 D50			175				326								
AZ400-065-1,6 C011/ C100 D01	112	216	265	180	145	122	250	90	—	18					4
AZ400-065-1,6 C011/ C100 D50			175				326								
AZ400-065-2,5 C011/ C100 D01	170	222	265	180	145	122	250	90	—	18	4				
AZ400-065-2,5 C011/ C100 D50			175				326								
AZ400-080-1,0 C011/ C100 D01	114	218	265	195	160	133	255	100	—	18		8			
AZ400-080-1,0 C011/ C100 D50			252				311								
AZ400-080-1,6 C011/ C100 D01	114	224	265	195	160	133	255	100	—	18			8		
AZ400-080-1,6 C011/ C100 D50			252				311								
AZ400-080-2,5 C011/ C100 D01	180	228	265	195	160	133	255	100	—	18				8	
AZ400-080-2,5 C011/ C100 D50			252				311								

Код Code	Размеры, мм Dimensions, mm										n
	L	L ₁	L ₂	D	D ₁	D ₂	H ₁	H ₂	d ₁	d	
AZ400-100-1,0 C011/ C100 D01	127	233	265	215	180	158	285	105	-	18	8
AZ400-100-1,0 C011/ C100 D10			—				260				
AZ400-100-1,0 C011/ C100 D50			271				289	150			
AZ400-100-1,0 C011/ C100 D80			486				485				
AZ400-100-1,6 C011/ C100 D01		237	265				285	105			
AZ400-100-1,6 C011/ C100 D10			—				260				
AZ400-100-1,6 C011/ C100 D50			271				289	150			
AZ400-100-1,6 C011/ C100 D80			486				485				
AZ400-100-2,5 C011/ C100 D01	190	253	265	230	190	184	285	105	-	22	
AZ400-100-2,5 C011/ C100 D10			—				260				
AZ400-100-2,5 C011/ C100 D50			271				289	150			
AZ400-100-2,5 C011/ C100 D80		486	485								
AZ400-100-4,0 C13/ C100 D10		257	—				260				
AZ400-100-4,0 C13/ C100 D50			271				289				
AZ400-100-4,0 C13/ C100 D80	486		485								
AZ400-125-1,0 C011/ C100 D01	140	264	390	245	210	184	300	125	-	18	
AZ400-125-1,0 C011/ C100 D10			—				305				
AZ400-125-1,0 C011/ C100 D50			271				329	175			
AZ400-125-1,0 C011/ C100 D80			486				525				
AZ400-125-1,6 C011/ C100 D01			390				300	125			
AZ400-125-1,6 C011/ C100 D10			—				305				
AZ400-125-1,6 C011/ C100 D50			271				329	175			
AZ400-125-1,6 C011/ C100 D80			486				525				
AZ400-125-2,5 C011/ C100 D01	200	350	390	270	220	184	300	125	-	26	
AZ400-125-2,5 C011/ C100 D10			—				305				
AZ400-125-2,5 C011/ C100 D50			271				329	175			
AZ400-125-2,5 C011/ C100 D80			486				525				
AZ400-125-4,0 C13/ C100 D10			—				305				
AZ400-125-4,0 C13/ C100 D50			271				329				
AZ400-125-4,0 C13/ C100 D80	486	525									
AZ400-150-1,0 C011/ C100 D01	140	264	390	280	240	212	320	140	-	22	
AZ400-150-1,0 C011/ C100 D10			—				335				
AZ400-150-1,0 C011/ C100 D50			286				362	190			
AZ400-150-1,0 C011/ C100 D80			486				545				
AZ400-150-1,6 C011/ C100 D01			390				320	140			
AZ400-150-1,6 C011/ C100 D10			—				335				
AZ400-150-1,6 C011/ C100 D50			286				362	190			
AZ400-150-1,6 C011/ C100 D80			486				545				
AZ400-150-2,5 C011/ C100 D01	210	336	390	300	250	212	320	140	-	26	
AZ400-150-2,5 C011/ C100 D10			—				335				
AZ400-150-2,5 C011/ C100 D50			286				362	190			
AZ400-150-2,5 C011/ C100 D80			486				545				
AZ400-150-4,0 C13/ C100 D10	230	356	—	300	250	212	335	190	-	26	
AZ400-150-4,0 C13/ C100 D50			286				362				
AZ400-150-4,0 C13/ C100 D80	486	545									
AZ400-200-1,0 C011/ C100 D01	152	278	390	335	295	268	370	180	-	22	
AZ400-200-1,0 C011/ C100 D10			—				380				
AZ400-200-1,0 C011/ C100 D50			420				431	230			
AZ400-200-1,0 C011/ C100 D80			505				611				
AZ400-200-1,6 C011/ C100 D01			390				370	180			
AZ400-200-1,6 C011/ C100 D10			—				380				
AZ400-200-1,6 C011/ C100 D50			420				431	230			
AZ400-200-1,6 C011/ C100 D80			505				611				
AZ400-200-2,5 C011/ C100 D01	230	390	390	360	310	278	370	180	-	26	
AZ400-200-2,5 C011/ C100 D10			—				380				
AZ400-200-2,5 C011/ C100 D50			420				431	230			
AZ400-200-2,5 C011/ C100 D80			505				611				
AZ400-200-4,0 C13/ C100 D10	240	420	—	360	310	278	380	230	-	26	
AZ400-200-4,0 C13/ C100 D50			420				431				
AZ400-200-4,0 C13/ C100 D80	505	611									

Код Code	Размеры, мм Dimensions, mm										n		
	L	L ₁	L ₂	D	D ₁	D ₂	H ₁	H ₂	d ₁	d			
AZ400-250-1,0 C011/ C100 D10	165	295	—	390	350	320	430	270	M20	22	8		
AZ400-250-1,0 C011/ C100 D50			420				466						
AZ400-250-1,0 C011/ C100 D80			505				664						
AZ400-250-1,6 C011/ C100 D10	305	305	—	405	355	320	430		M24	26		8	
AZ400-250-1,6 C011/ C100 D50			420				466						
AZ400-250-1,6 C011/ C100 D80			505				664						
AZ400-250-2,5 C011/ C100 D10	250	410	—	425	370	335	430		M27	30			8
AZ400-250-2,5 C011/ C100 D50			420				466						
AZ400-250-2,5 C011/ C100 D80			505				664						
AZ400-250-4,0 C013/ C100 D10	290	496	—	445	385	345	430	M30	33	8			
AZ400-250-4,0 C013/ C100 D50			420				466						
AZ400-250-4,0 C013/ C100 D80			505				664						
AZ400-300-1,0 C011/ C100 D10	178	310	—	440	400	370	470	M20	22		12		
AZ400-300-1,0 C011/ C100 D50			487				527						
AZ400-300-1,0 C011/ C100 D80			505				703						
AZ400-300-1,6 C011/ C100 D10	322	322	—	460	410	370	470	M24	26			12	
AZ400-300-1,6 C011/ C100 D50			487				527						
AZ400-300-1,6 C011/ C100 D80			505				703						
AZ400-300-2,5 C011/ C100 D10	270	442	—	485	430	390	470	M27	30				12
AZ400-300-2,5 C011/ C100 D50			487				527						
AZ400-300-2,5 C011/ C100 D80			505				703						
AZ400-300-4,0 C013/ C100 D10	310	646	—	510	450	410	470	M30	33	12			
AZ400-300-4,0 C013/ C100 D50			487				527						
AZ400-300-4,0 C013/ C100 D80			505				703						
AZ400-350-1,0 C011/ C100 D10	190	322	—	500	460	430	500	M20	22		12		
AZ400-350-1,0 C011/ C100 D50			510				557						
AZ400-350-1,0 C011/ C100 D80			505				733						
AZ400-350-1,6 C011/ C100 D10	342	342	—	520	470	430	500	M24	26			12	
AZ400-350-1,6 C011/ C100 D50			510				557						
AZ400-350-1,6 C011/ C100 D80			505				733						
AZ400-350-2,5 C011/ C100 D10	290	472	—	550	490	450	500	M30	33				12
AZ400-350-2,5 C011/ C100 D50			510				557						
AZ400-350-2,5 C011/ C100 D80			505				733						
AZ400-350-4,0 C013/ C100 D10	534	534	—	570	510	465	500	M30	33	12			
AZ400-350-4,0 C013/ C100 D50			510				557						
AZ400-350-4,0 C013/ C100 D80			505				733						
AZ400-400-1,0 C011/ C100 D10	216	348	—	565	515	482	540	M24	26		16		
AZ400-400-1,0 C011/ C100 D50			510				626						
AZ400-400-1,0 C011/ C100 D80			689				772						
AZ400-400-1,6 C011/ C100 D10	358	358	—	580	525	482	540	M27	30			16	
AZ400-400-1,6 C011/ C100 D50			510				626						
AZ400-400-1,6 C011/ C100 D80			689				772						
AZ400-400-2,5 C011/ C100 D10	310	522	—	610	550	505	540	M30	33				16
AZ400-400-2,5 C011/ C100 D50			510				626						
AZ400-400-2,5 C011/ C100 D80			689				772						
AZ400-400-4,0 C013/ C100 D10	350	632	—	655	585	535	540	M36	39	16			
AZ400-400-4,0 C013/ C100 D50			510				626						
AZ400-400-4,0 C013/ C100 D80			689				772						
AZ400-450-1,0 C011/ C100 D10	222	564	—	615	565	532	590	M24	26		16		
AZ400-450-1,0 C011/ C100 D50			560				622						
AZ400-450-1,0 C011/ C100 D80			689				872						
AZ400-450-1,6 C011/ C100 D10	604	604	—	640	585	532	590	M27	30			16	
AZ400-450-1,6 C011/ C100 D50			560				622						
AZ400-450-1,6 C011/ C100 D80			689				872						
AZ400-450-2,5 C011/ C100 D10	350	562	—	660	600	555	590	M30	33				16
AZ400-450-2,5 C011/ C100 D50			560				622						
AZ400-450-2,5 C011/ C100 D80			689				872						
AZ400-450-4,0 C013/ C100 D10	390	672	—	680	610	560	590	M36	39	16			
AZ400-450-4,0 C013/ C100 D50			560				622						
AZ400-450-4,0 C013/ C100 D80			689				872						

Код Code	Размеры, мм Dimensions, mm										n
	L	L ₁	L ₂	D	D ₁	D ₂	H ₁	H ₂	d ₁	d	
AZ400-500-1,0 C011/ C100 D10	229	371	—	670	620	585	680	410	M24	26	16
AZ400-500-1,0 C011/ C100 D50			560				632				
AZ400-500-1,0 C011/ C100 D80			689				868				
AZ400-500-1,6 C011/ C100 D10	421	—	560	710	650	615	680		M30	33	
AZ400-500-1,6 C011/ C100 D50							632				
AZ400-500-1,6 C011/ C100 D80							689				
AZ400-500-2,5 C011/ C100 D10	350	562	—	730	660	615	680	M36	39		
AZ400-500-2,5 C011/ C100 D50			560				632				
AZ400-500-2,5 C011/ C100 D80			689				868				
AZ400-500-4,0 C013/ C100 D10	390	682	—	755	670	615	680	M42	45		
AZ400-500-4,0 C013/ C100 D50			560				632				
AZ400-500-4,0 C013/ C100 D80			689				868				
AZ400-600-1,0 C011/ C100 D10	267	411	—	780	725	685	720	M27	30		
AZ400-600-1,0 C011/ C100 D50			532				714				
AZ400-600-1,0 C011/ C100 D80			689				908				
AZ400-600-1,6 C011/ C100 D10	461	—	532	840	770	685	720	M36	39		
AZ400-600-1,6 C011/ C100 D50							532			714	
AZ400-600-1,6 C011/ C100 D80							689			908	
AZ400-600-2,5 C011/ C100 D10	390	634	—	840	770	720	720	M36	39		
AZ400-600-2,5 C011/ C100 D50			532				714				
AZ400-600-2,5 C011/ C100 D80			689				908				
AZ400-600-4,0 C013/ C100 D10	430	726	—	890	795	735	720	M48	52		
AZ400-600-4,0 C013/ C100 D50			532				714				
AZ400-600-4,0 C013/ C100 D80			689				908				
AZ400-700-1,0 C011/ C100 D10	292	436	—	895	840	800	840	M27	30		
AZ400-700-1,0 C011/ C100 D50			668				775				
AZ400-700-1,6 C011/ C100 D10			496				—			910	840
AZ400-700-1,6 C011/ C100 D50	668	775									
AZ400-700-2,5 C011/ C100 D10	430	694		—	960	875		820	840		
AZ400-700-2,5 C011/ C100 D50			668				775				
AZ400-800-1,0 C011/ C100 D10			318				482		—	1010	950
AZ400-800-1,0 C011/ C100 D50	668	843									
AZ400-800-1,6 C011/ C100 D10	522	—		1020	950	905		930	M36		
AZ400-800-1,6 C011/ C100 D50			668				843				
AZ400-800-2,5 C011/ C100 D10			470				754	—		1075	990
AZ400-800-2,5 C011/ C100 D50	668	843									
AZ400-900-1,0 C011/ C100 D10	330	484		—	1110	1050			1005		
AZ400-900-1,0 C011/ C100 D50			668	885							
AZ400-900-1,6 C011/ C100 D10			544	—			1120	1050		1005	980
AZ400-900-1,6 C011/ C100 D50	668	885									
AZ400-900-2,5 C011/ C100 D10	510	794			—	1185			1090		1030
AZ400-900-2,5 C011/ C100 D50			668	885							
AZ400-1000-1,0 C011/ C100 D10			410	584			—	1220		1160	
AZ400-1000-1,0 C011/ C100 D50	644	1255			1170	M42		45			
AZ400-1000-2,5 C011/ C100 D10	550	864			1315	1210		1140	M52	56	
AZ400-1200-1,0 C011/ C100 D10	470	664	—	1455	1380	1328	1200	760	M36	39	
AZ400-1200-1,6 C011/ C100 D10				734	1485				1390	M48	52
AZ400-1200-2,5 C011/ C100 D10				630	964				1525	1420	1350
AZ400-1400-1,0 C011/ C100 D10	530	744	—	1675	1590	1530	1400	900	M42	45	
AZ400-1400-1,6 C011/ C100 D10				804		1685			1530	M48	52
AZ400-1400-2,5 C011/ C100 D10				710		1064			1755	1640	1580
AZ400-1600-1,0 C011/ C100 D10	600	834	—	1915	1820	1750	1600	1035	M48	52	
AZ400-1600-1,6 C011/ C100 D10				894		1930			1750	M52	56
AZ400-1600-2,5 C011/ C100 D10				790		1164			1975	1860	1780
AZ400-1800-1,0 C011/ C100 D10	670	934	—	2115	2020	1950	1800	1140	M48	52	
AZ400-1800-1,6 C011/ C100 D10				1004		2130			1950	M52	56
AZ400-1800-2,5 C011/ C100 D10				870		1274			2195	2070	1985
AZ400-2000-1,0 C011/ C100 D10	760	1054	—	2325	2230	2150	2000	1255	M48	52	
AZ400-2000-1,6 C011/ C100 D10				1124		2345			2150	M56	60
AZ400-2000-2,5 C011/ C100 D10				950		1384			2425	2300	2210

Затвор дисковый межфланцевый PN10—PN40 (код AZ 410)



Код Code	Размеры, мм Dimensions, mm								
	L	L ₁	L ₂	D	H ₁	H ₂	d	α	
AZ410-050-1,0 C020/ C100 D01	43	137	265	125	250	80	18	45°	
AZ410-050-1,0 C020/ C100 D50			175		316				
AZ410-050-1,6 C020/ C100 D01		143	265		250				
AZ410-050-1,6 C020/ C100 D50			175		316				
AZ410-050-2,5 C020/ C100 D01			265		250				
AZ410-050-2,5 C020/ C100 D50			175		316				
AZ410-065-1,0 C020/ C100 D01	46	146	265	145	265	95	22°30'		
AZ410-065-1,0 C020/ C100 D50			175		326				
AZ410-065-1,6 C020/ C100 D01		150	265		2650				
AZ410-065-1,6 C020/ C100 D50			175		326				
AZ410-065-2,5 C020/ C100 D01			156		265				265
AZ410-065-2,5 C020/ C100 D50					175				326
AZ410-080-1,0 C020/ C100 D01	49	153	265	160	275	100			
AZ410-080-1,0 C020/ C100 D50			252		311				
AZ410-080-1,6 C020/ C100 D01		159	265		275				
AZ410-080-1,6 C020/ C100 D50			252		311				
AZ410-080-2,5 C020/ C100 D01			168		265			275	
AZ410-080-2,5 C020/ C100 D50					252			311	

Код Code	Размеры, мм Dimensions, mm							σ
	L	L ₁	L ₂	D	H ₁	H ₂	d	
AZ410-100-1,0 C020/ C100 D01	56	162	265	180	330	110	18	
AZ410-100-1,0 C020/ C100 D10			—		260	150		
AZ410-100-1,0 C020/ C100 D50			271		289			
AZ410-100-1,0 C020/ C100 D80			486		485			
AZ410-100-1,6 C020/ C100 D01		166	265	190	330	110	22	
AZ410-100-1,6 C020/ C100 D10			—		260	150		
AZ410-100-1,6 C020/ C100 D50			271		289			
AZ410-100-1,6 C020/ C100 D80			486		485			
AZ410-100-2,5 C020/ C100 D01		182	265	190	330	110	22	
AZ410-100-2,5 C020/ C100 D10			—		260	150		
AZ410-100-2,5 C020/ C100 D50			271		289			
AZ410-100-2,5 C020/ C100 D80			486		485			
AZ410-100-4,0 C020/ C100 D10		196	—	190	260	150	22	
AZ410-100-4,0 C020/ C100 D50			271		289			
AZ410-100-4,0 C020/ C100 D80			486		485			
AZ410-125-1,0 C020/ C100 D01			64		188			390
AZ410-125-1,0 C020/ C100 D10	—	305		175				
AZ410-125-1,0 C020/ C100 D50	271	329						
AZ410-125-1,0 C020/ C100 D80	486	525						
AZ410-125-1,6 C020/ C100 D01	188	390		210	345	120	18	
AZ410-125-1,6 C020/ C100 D10		—			305	175		
AZ410-125-1,6 C020/ C100 D50		271			329			
AZ410-125-1,6 C020/ C100 D80		486			525			
AZ410-125-2,5 C020/ C100 D01	214	390		220	345	120	26	
AZ410-125-2,5 C020/ C100 D10		—			305	175		
AZ410-125-2,5 C020/ C100 D50		271			329			
AZ410-125-2,5 C020/ C100 D80		486			525			
AZ410-125-4,0 C020/ C100 D10	214	—		220	305	175	26	
AZ410-125-4,0 C020/ C100 D50		271			329			
AZ410-125-4,0 C020/ C100 D80		486			525			
AZ410-150-1,0 C020/ C100 D01		76			200			390
AZ410-150-1,0 C020/ C100 D10	—		335	190				
AZ410-150-1,0 C020/ C100 D50	286		362					
AZ410-150-1,0 C020/ C100 D80	486		545					
AZ410-150-1,6 C020/ C100 D01	200		390	240	370	160	22	
AZ410-150-1,6 C020/ C100 D10			—		335	190		
AZ410-150-1,6 C020/ C100 D50			286		362			
AZ410-150-1,6 C020/ C100 D80			486		545			
AZ410-150-2,5 C020/ C100 D01	202		390	250	370	160	26	
AZ410-150-2,5 C020/ C100 D10			—		335	190		
AZ410-150-2,5 C020/ C100 D50			286		362			
AZ410-150-2,5 C020/ C100 D80			486		545			
AZ410-150-4,0 C020/ C100 D10	202		—	250	335	190	26	
AZ410-150-4,0 C020/ C100 D50			286		362			
AZ410-150-4,0 C020/ C100 D80			486		545			
AZ410-200-1,0 C020/ C100 D01			89		215			390
AZ410-200-1,0 C020/ C100 D10	—	360		220				
AZ410-200-1,0 C020/ C100 D50	420	411						
AZ410-200-1,0 C020/ C100 D80	505	591						
AZ410-200-1,6 C020/ C100 D01	215	390		295	410	215	M20	
AZ410-200-1,6 C020/ C100 D10		—			360	220		
AZ410-200-1,6 C020/ C100 D50		420			411			
AZ410-200-1,6 C020/ C100 D80		505			591			
AZ410-200-2,5 C020/ C100 D01	249	390		310	410	215	M24	
AZ410-200-2,5 C020/ C100 D10		—			360	220		
AZ410-200-2,5 C020/ C100 D50		420			411			
AZ410-200-2,5 C020/ C100 D80		505			591			
AZ410-200-4,0 C020/ C100 D10	269	—		310	360	220	M27	
AZ410-200-4,0 C020/ C100 D50		420			411			
AZ410-200-4,0 C020/ C100 D80		505			591			

Код Code	Размеры, мм Dimensions, mm							α	
	L	L ₁	L ₂	D	H ₁	H ₂	d		
AZ410-250-1,0 C020/ C100 D10	114	244	—	350	410	255	M20	15°	
AZ410-250-1,0C020/ C100D50			420		456				
AZ410-250-1,0C020/ C100D80			505		654				
AZ410-250-1,6 C020/ C100D10			—		410				
AZ410-250-1,6C020/ C100D50		254	355	420	456				
AZ410-250-1,6C020/ C100D80				505	654				
AZ410-250-2,5C020/ C100D10				—	410				
AZ410-250-2,5 C020/ C100D50				420	456				
AZ410-250-2,5 C020/ C100D80		274	370	505	654				
AZ410-250-4,0 C020/ C100D10				—	410				
AZ410-250-4,0 C020/ C100D50				420	456				
AZ410-250-4,0 C020/ C100D80				505	654				
AZ410-300-1,0C020/ C100D10		114	320	—	385		410		M30
AZ410-300-1,0C020/ C100D50				420			456		
AZ410-300-1,0C020/ C100D80				505			654		
AZ410-300-1,6 C020/ C100D10				—			455		
AZ410-300-1,6C020/ C100D50			246	400	487		512		
AZ410-300-1,6C020/ C100D80					505		688		
AZ410-300-1,6 C020/ C100D10					—		455		
AZ410-300-1,6C020/ C100D50					487		512		
AZ410-300-1,6C020/ C100D80	258		410	505	688				
AZ410-300-2,5C020/ C100D10				—	455				
AZ410-300-2,5 C020/ C100D50				487	512				
AZ410-300-2,5 C020/ C100D80				505	688				
AZ410-300-4,0 C020/ C100 D10	114	450	—	450	455	M30			
AZ410-300-4,0 C020/ C100D50			487		512				
AZ410-300-4,0 C020/ C100D80			505		688				
AZ410-350-1,0C020/ C100D10			127		259		—	460	470
AZ410-350-1,0C020/ C100D50	510	527							
AZ410-350-1,0C020/ C100D80	505	703							
AZ410-350-1,6 C020/ C100D10	—	470							
AZ410-350-1,6C020/ C100D50	279	470		510	527				
AZ410-350-1,6C020/ C100D80				505	703				
AZ410-350-2,5C020/ C100D10				—	470				
AZ410-350-2,5 C020/ C100D50				510	527				
AZ410-350-2,5 C020/ C100D80	309	490		505	703				
AZ410-350-4,0 C020/ C100D10				—	470				
AZ410-350-4,0 C020/ C100D50				510	527				
AZ410-350-4,0 C020/ C100D80				505	703				
AZ410-400-1,0C020/ C100D10	140	282	—	515	515	M24			
AZ410-400-1,0C020/ C100D50			510		601				
AZ410-400-1,0C020/ C100D80			689		747				
AZ410-400-1,6 C020/ C100D10			—		515				
AZ410-400-1,6C020/ C100D50		292	525	510	601				
AZ410-400-1,6C020/ C100D80				689	747				
AZ410-400-2,5C020/ C100D10				—	515				
AZ410-400-2,5 C020/ C100D50				510	601				
AZ410-400-2,5 C020/ C100D80		352	550	689	747				
AZ410-400-4,0 C020/ C100D10				—	515				
AZ410-400-4,0 C020/ C100D50				510	601				
AZ410-400-4,0 C020/ C100D80				689	747				
AZ410-450-1,0C020/ C100D10	152	422	—	585	515	M36			
AZ410-450-1,0C020/ C100D50			510		601				
AZ410-450-1,0C020/ C100D80			689		747				
AZ410-450-1,6 C020/ C100D10			—		565				
AZ410-450-1,6C020/ C100D50		494	565	560	593				
AZ410-450-1,6C020/ C100D80				689	847				
AZ410-450-2,5C020/ C100D10				—	565				
AZ410-450-2,5 C020/ C100D50				560	593				
AZ410-450-2,5 C020/ C100D80		534	585	689	847				
AZ410-450-4,0 C020/ C100D10				—	565				
AZ410-450-4,0 C020/ C100D50				560	593				
AZ410-450-4,0 C020/ C100D80				689	847				
AZ410-450-4,0 C020/ C100D50	152	434	—	600	565	M30			
AZ410-450-4,0 C020/ C100D80			560		593				
AZ410-450-4,0 C020/ C100D50			689		847				
AZ410-450-4,0 C020/ C100D80			689		847				

Код Code	Размеры, мм Dimensions, mm							A			
	L	L ₁	L ₂	D	H ₁	H ₂	d				
AZ410-500-1,0C020/ C100D10	152	294	—	620	670	390	M24	9°			
AZ410-500-1,0C020/ C100D50			560		622						
AZ410-500-1,0C020/ C100D80			689		858						
AZ410-500-1,6 C020/ C100D10		344	344	—	650		670		M30		
AZ410-500-1,6C020/ C100D50				560			622				
AZ410-500-1,6C020/ C100D80				689			858				
AZ410-500-2,5C020/ C100D10		364	364	—	660		670		M36		
AZ410-500-2,5 C020/ C100D50				560			622				
AZ410-500-2,5 C020/ C100D80				689			858				
AZ410-500-4,0 C020/ C100D10		444	444	—	670		670		M42		
AZ410-500-4,0 C020/ C100D50				560			622				
AZ410-500-4,0 C020/ C100D80				689			858				
AZ410-600-1,0C020/ C100D10	154	298	—	725	720	445	M27				
AZ410-600-1,0C020/ C100D50			532		714						
AZ410-600-1,0C020/ C100D80			689		908						
AZ410-600-1,6 C020/ C100D10		348	348	—	770		720	M36			
AZ410-600-1,6C020/ C100D50				532			714				
AZ410-600-1,6C020/ C100D80				689			908				
AZ410-600-2,5C020/ C100D10		398	398	—	795		720	M48			
AZ410-600-2,5 C020/ C100D50				532			714				
AZ410-600-2,5 C020/ C100D80				689			908				
AZ410-600-4,0 C020/ C100D10		450	450	—	795		720	M48			
AZ410-600-4,0 C020/ C100D50				532			714				
AZ410-600-4,0 C020/ C100D80				689			908				
AZ410-700-1,0C020/ C100D10	165	309	—	840	820	500	M27				
AZ410-700-1,0C020/ C100D50			668		755						
AZ410-700-1,6 C020/ C100D10		369	369		—		875	820	M42		
AZ410-700-1,6C020/ C100D50					668			755			
AZ410-700-2,5C020/ C100D10		429	429		—		875	820	M42		
AZ410-700-2,5 C020/ C100D50					668			755			
AZ410-800-1,0C020/ C100D10	190	354	—	950	925	560	M30				
AZ410-800-1,0C020/ C100D50			668		838						
AZ410-800-1,6 C020/ C100D10		394	394		—		990	925	M36		
AZ410-800-1,6C020/ C100D50					668			838			
AZ410-800-2,5C020/ C100D10		474	474		—		990	925	M42		
AZ410-800-2,5 C020/ C100D50					668			838			
AZ410-900-1,0C020/ C100D10	203	357	—	1050	985	630	M30				
AZ410-900-1,0C020/ C100D50			668		890						
AZ410-900-1,6 C020/ C100D10		417	417		—		1090	985	M48		
AZ410-900-1,6C020/ C100D50					668			890			
AZ410-900-2,5C020/ C100D10		487	487		—		1090	985	M48		
AZ410-900-2,5 C020/ C100D50					668			890			
AZ410-1000-1,0C020/ C100D10	216	390	—	1160	1080	690	M30				
AZ410-1000-1,6 C020/ C100D10			450		450		—	1170	1080	M42	
AZ410-1000-2,5C020/ C100D10							530		1210	M52	
AZ410-1200-1,0C020/ C100D10	254	448	—	1380	1100	780	M36				
AZ410-1200-1,6 C020/ C100D10			518				518	—	1390	1100	M48
AZ410-1200-2,5C020/ C100D10								592		1420	M52
AZ410-1400-1,0C020/ C100D10	279	493	—	1590	1350	950	M42				
AZ410-1400-1,6 C020/ C100D10			553				553	—	1590	1350	M48
AZ410-1400-2,5C020/ C100D10								633		1640	M56
AZ410-1600-1,0C020/ C100D10	318	546	—	1820	1550	1150	M48				
AZ410-1600-1,6 C020/ C100D10			606				606	—	1860	1550	M52
AZ410-1600-2,5C020/ C100D10								692		1860	M56
AZ410-1800-1,0C020/ C100D10	356	620	—	2020	1700	1300	M48				
AZ410-1800-1,6 C020/ C100D10			690				690	—	2070	1700	M52
AZ410-1800-2,5C020/ C100D10								760		2070	M64
AZ410-2000-1,0C020/ C100D10	406	700	—	2230	1950	1550	M48				
AZ410-2000-1,6 C020/ C100D10			770				770	—	2300	1950	M56
AZ410-2000-2,5C020/ C100D10								840		2300	M64

Затворы дисковые по стандарту API

Техническая спецификация Technical specification

Затворы дисковые по стандарту API(код AZ 404), затворы дисковые межфланцевые по стандарту API(код AZ 411) изготавливают из материалов в соответствии с табл.2.4.

Butterfly valve according to API (code AZ404), butterfly valve between flanges according to API (code AZ411) are made from materials in accordance with the table 2.4.

Таблица 2.3 Table 2.3

Номинальное давление МПа Nominal pressure	PN6	PN10	PN16	PN25	PN40	150
Испытательное давление, МПа Testing pressure, MPa						
Испытания на прочность и плотность материалов Endurance and density of the materials test	0,9	1,5	2,4	3,75	6,0	3,0
Герметичность прокладочного соединения Gasket joint sealability	0,66	1,1	1,76	2,75	4,4	2,2
Герметичность затвора Gate sealability	0,6	0,6	0,6	0,6	0,6	0,6

Показатели назначения Designation index

Таблица 2.4 Table 2.4

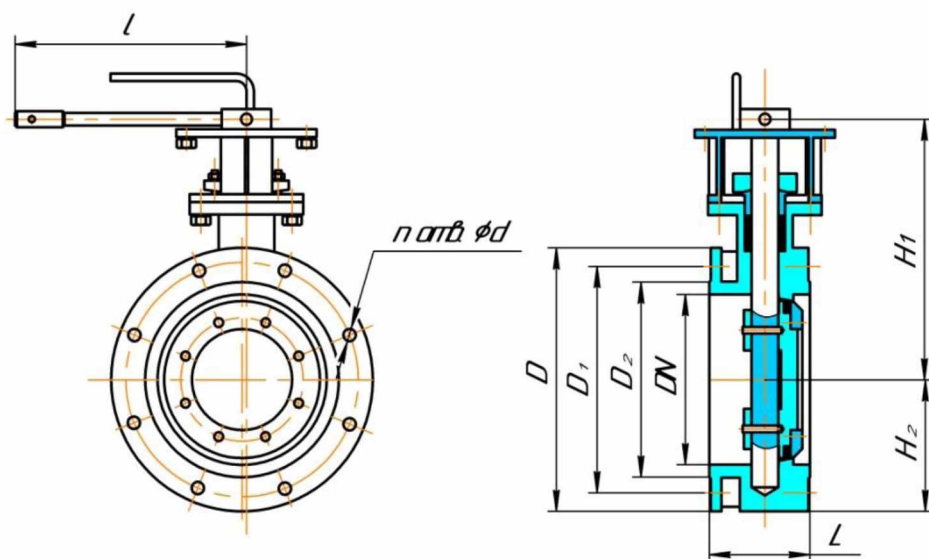
Наименование Name	Код затвора дискового Code butterfly valve				
	AZ 404(411)-XXX-XXX B602	AZ 404(411)-XXX-XXX B631	AZ 404(411)-XXX-XXX B632	AZ 404(411)-XXX-XXX B634	AZ 404(411)-XXX-XXX B635
Материал корпусных деталей Basic parts material	ASTM A216 WCB	ASTM A351 CF8	ASTM A351 CF8M	ASTM A351 CF3	ASTM A351 CF3M
Рабочая среда (код) Working environment (code)	E01	E06	E07	E06	E07
Диапазон температур рабочей среды (код) Temperature range of working environment (code)	F425	F343	F343	F343	F343

Затвор дисковый межфланцевый по стандарту API, номинальным диаметром DN100, Class 150, из стали ASTM A351 CF8M. Механический привод (редуктор), с ответными фланцами. Для рабочей среды - вода, пар, жидкий и газообразный аммиак, нефтяной попутный и природный газ влажный, водогазонефтяные смеси, жидкие и газообразные нефтепродукты, содержащие сероводород свыше 0,1% скорость коррозии материала корпусных деталей в которых не более 0,1 мм/год при температуре до +200°C

Butterfly valve between flanges according to API, nominal diameter DN100, Class 150, made from ASTM A351 CF8M. Reducer with a worm gear, flanged with counter-flange. For operating environment – Water, steam, liquid and gaseous ammonia, associated and natural wet petroleum gas, mixtures of water, gas and oil, hydrocarbon oils and light-end products, containing hydrogen disulfide more than 0,1%, corrosion ratio of basic parts material in which is 0,1 mm/a year maximum under temperature from to +200°C.

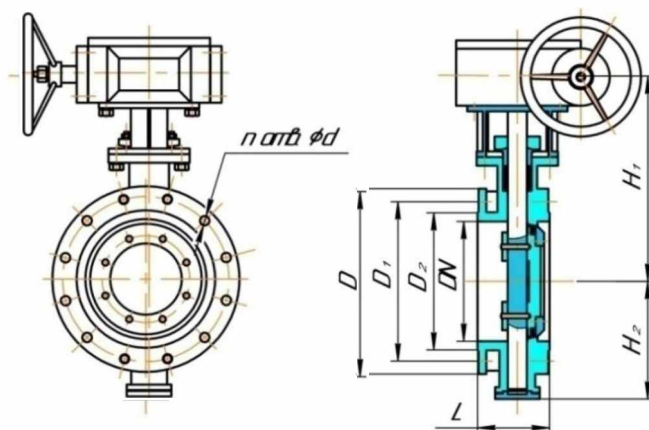
AZ 411- 100-150 B632C117D10E07F200

Затворы дисковые с рукояткой (D01) по стандарту API(код AZ 404) PN10—PN25 Class 150



Код Code	DN, мм	NPS	Размеры, мм Dimensions, mm								n
			L	H ₁	H ₂	l	D	D ₁	D ₂	d	
PN10											
AZ 404-050-1,0 C011 D01	50	2	108	240	85	265	165	125	99	18	4
AZ 404-065-1,0 C011 D01	65	2 ^{1/2}	112	250	90		185	145	118		
AZ 404-080-1,0 C011 D01	80	3	114	255	100		200	160	132		
AZ 404-100-1,0 C011 D01	100	4	127	285	105	390	220	180	156	22	8
AZ 404-125-1,0 C011 D01	125	5	140	300	125		250	210	184		
AZ 404-150-1,0 C011 D01	150	6		320	140		285	240	211		
AZ 404-200-1,0 C011 D01	200	8	152	370	180		340	295	266		
PN16											
AZ 404-050-1,6 C011 D01	50	2	108	240	85	265	165	125	99	18	4
AZ 404-065-1,6 C011 D01	65	2 ^{1/2}	112	250	90		185	145	118		
AZ 404-080-1,6 C011 D01	80	3	114	255	100		200	160	132		
AZ 404-100-1,6 C011 D01	100	4	127	285	105	390	220	180	156	22	8
AZ 404-125-1,6 C011 D01	125	5	140	300	125		250	210	184		
AZ 404-150-1,6 C011 D01	150	6		320	140		285	240	211		
AZ 404-200-1,6 C011 D01	200	8	152	370	180		340	295	266		12
PN25											
AZ 404-050-2,5 C011 D01	50	2	108	240	85	265	165	125	99	18	4
AZ 404-065-2,5 C011 D01	65	2 ^{1/2}	112	250	90		185	145	118		
AZ 404-080-2,5 C011 D01	80	3	114	255	100		200	160	132		
AZ 404-100-2,5 C011 D01	100	4	127	285	105	390	235	190	156	26	8
AZ 404-125-2,5 C011 D01	125	5	140	300	125		270	220	184		
AZ 404-150-2,5 C011 D01	150	6		320	140		300	250	211		
AZ 404-200-2,5 C011 D01	200	8	152	370	180		360	310	274		12
Class 150											
AZ 404-050-150 C011 D01	50	2	108	240	85	265	152	120,5	92	19	4
AZ 404-065-150 C011 D01	65	2 ^{1/2}	112	250	90		178	139,5	105		
AZ 404-080-150 C011 D01	80	3	114	255	100		191	152,5	127		
AZ 404-100-150 C011 D01	100	4	127	285	105	390	229	190,5	157	22	8
AZ 404-125-150 C011 D01	125	5	140	300	125		254	216	186		
AZ 404-150-150 C011 D01	150	6		320	140		279	241,5	216		
AZ 404-200-150 C011 D01	200	8	152	370	180		343	298,5	270		

Затворы дисковые с редуктором (D10) по стандарту API(код AZ 404) PN6—PN40 Class 150

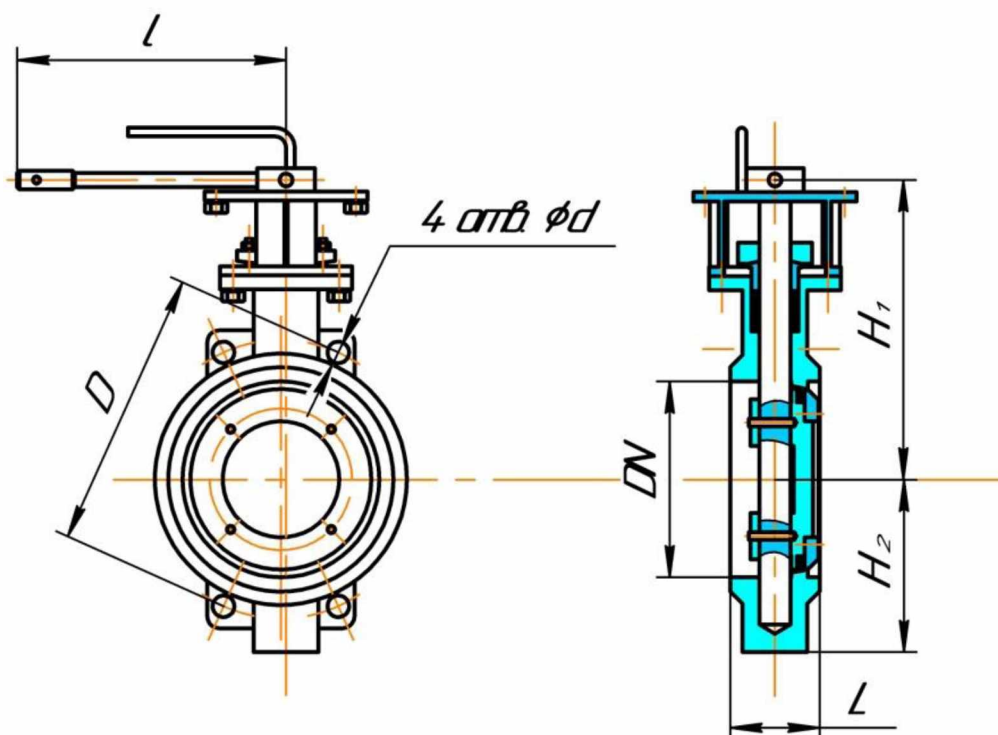


Код Code	DN, мм	NPS	Размеры, мм Dimensions, mm						n	
			L	H ₁	H ₂	D	D ₁	D ₂		d
PN6										
AZ 404-100-0,6 C011 D10	100	4	127	260	150	210	170	144	18	4
AZ 404-125-0,6 C011 D10	125	5	140	305	175	240	200	174		8
AZ 404-150-0,6 C011 D10	150	6		335	190	265	225	199		
AZ 404-200-0,6 C011 D10	200	8	152	380	230	320	280	254		
AZ 404-250-0,6 C011 D10	250	10	165	430	270	375	335	309	22	12
AZ 404-300-0,6 C011 D10	300	12	178	470	300	440	395	363		
AZ 404-350-0,6 C011 D10	350	14	190	500	335	490	445	413		
AZ 404-400-0,6 C011 D10	400	16	216	540	370	540	495	463		
AZ 404-450-0,6 C011 D10	450	18	222	590	400	595	550	518	26	16
AZ 404-500-0,6 C011 D10	500	20	229	680	410	645	600	568		
AZ 404-600-0,6 C011 D10	600	24	267	720	450	735	705	667	30	20
AZ 404-700-0,6 C011 D10	700	28	292	840	495	860	810	772		
AZ 404-800-0,6 C011 D10	800	32	318	930	560	975	920	878	36	24
AZ 404-900-0,6 C011 D10	900	36	330	980	600	1075	1020	978		
AZ 404-1000-0,6 C011 D10	1000	40	410	1050	660	1175	1120	1078	42	28
AZ 404-1200-0,6 C011 D10	1200	48	470	1200	760	1405	1340	1295		
AZ 404-1400-0,6 C011 D10	1400	56	530	1400	900	1630	1560	1510	48	32
AZ 404-1600-0,6 C011 D10	1600	64	600	1600	1035	1830	1760	1710		
AZ 404-1800-0,6 C011 D10	1800	72	670	1800	1140	2045	1970	1918	48	36
AZ 404-2000-0,6 C011 D10	2000	80	760	2000	1255	2265	2180	2125		
PN10										
AZ 404-100-1,0 C011 D10	100	4	127	260	150	220	180	156	18	8
AZ 404-125-1,0 C011 D10	125	5	140	305	175	250	210	184		
AZ 404-150-1,0 C011 D10	150	6		335	190	285	240	211		
AZ 404-200-1,0 C011 D10	200	8	152	380	230	340	295	266		
AZ 404-250-1,0 C011 D10	250	10	165	430	270	395	350	319	22	12
AZ 404-300-1,0 C011 D10	300	12	178	470	300	445	400	370		
AZ 404-350-1,0 C011 D10	350	14	190	500	335	505	460	429		
AZ 404-400-1,0 C011 D10	400	16	216	540	370	565	515	480		
AZ 404-450-1,0 C011 D10	450	18	222	590	400	615	565	530	26	16
AZ 404-500-1,0 C011 D10	500	20	229	680	410	670	620	582		
AZ 404-600-1,0 C011 D10	600	24	267	720	450	780	725	682	30	20
AZ 404-700-1,0 C011 D10	700	28	292	840	495	895	840	794		
AZ 404-800-1,0 C011 D10	800	32	318	930	560	1015	950	901	36	24
AZ 404-900-1,0 C011 D10	900	36	330	980	600	1115	1050	1001		
AZ 404-1000-1,0 C011 D10	1000	40	410	1050	660	1230	1160	1112	42	28
AZ 404-1200-1,0 C011 D10	1200	48	470	1200	760	1455	1380	1328		
AZ 404-1400-1,0 C011 D10	1400	56	530	1400	900	1675	1590	1530	48	32
AZ 404-1600-1,0 C011 D10	1600	64	600	1600	1035	1915	1820	1750		
AZ 404-1800-1,0 C011 D10	1800	72	670	1800	1140	2115	2020	1950	48	36
AZ 404-2000-1,0 C011 D10	2000	80	760	2000	1255	2325	2230	2150		

Код Code	DN, мм	NPS	Размеры, мм Dimensions, mm							n
			L	H ₁	H ₂	D	D ₁	D ₂	d	
PN16										
AZ 404-100-1,6 C011 D10	100	4	127	260	150	220	180	156	18	8
AZ 404-125-1,6 C011 D10	125	5	140	305	175	250	210	184		
AZ 404-150-1,6 C011 D10	150	6		335	190	285	240	211	22	
AZ 404-200-1,6 C011 D10	200	8	152	380	230	340	295	266	26	12
AZ 404-250-1,6 C011 D10	250	10	165	430	270	405	355	319		
AZ 404-300-1,6 C011 D10	300	12	178	470	300	460	410	370	30	16
AZ 404-350-1,6 C011 D10	350	14	190	500	335	520	470	429		
AZ 404-400-1,6 C011 D10	400	16	216	540	370	580	525	480	33	20
AZ 404-450-1,6 C011 D10	450	18	222	590	400	640	585	548		
AZ 404-500-1,6 C011 D10	500	20	229	680	410	715	650	609	36	24
AZ 404-600-1,6 C011 D10	600	24	267	720	450	840	770	720		
AZ 404-700-1,6 C011 D10	700	28	292	840	495	910	840	794	39	28
AZ 404-800-1,6 C011 D10	800	32	318	930	560	1025	950	901		
AZ 404-900-1,6 C011 D10	900	36	330	980	600	1125	1050	1001	42	32
AZ 404-1000-1,6 C011 D10	1000	40	410	1050	660	1255	1170	1112		
AZ 404-1200-1,6 C011 D10	1200	48	470	1200	760	1485	1390	1328	48	36
AZ 404-1400-1,6 C011 D10	1400	56	530	1400	900	1685	1590	1530		
AZ 404-1600-1,6 C011 D10	1600	64	600	1600	1035	1930	1820	1750	55	40
AZ 404-1800-1,6 C011 D10	1800	72	670	1800	1140	2130	2020	1950		
AZ 404-2000-1,6 C011 D10	2000	80	760	2000	1255	2345	2230	2150	60	48
PN25										
AZ 404-100-2,5 C011 D10	100	4	127	260	150	235	190	156	22	8
AZ 404-125-2,5 C011 D10	125	5	140	305	175	270	220	184		
AZ 404-150-2,5 C011 D10	150	6		335	190	300	250	211	26	
AZ 404-200-2,5 C011 D10	200	8	152	380	230	360	310	274	30	12
AZ 404-250-2,5 C011 D10	250	10	165	430	270	425	370	330		
AZ 404-300-2,5 C011 D10	300	12	178	470	300	485	430	389	33	16
AZ 404-350-2,5 C011 D10	350	14	190	500	335	555	490	448		
AZ 404-400-2,5 C011 D10	400	16	216	540	370	620	550	503	36	20
AZ 404-450-2,5 C011 D10	450	18	222	590	400	670	600	548		
AZ 404-500-2,5 C011 D10	500	20	229	680	410	730	660	609	39	24
AZ 404-600-2,5 C011 D10	600	24	267	720	450	845	770	720		
AZ 404-700-2,5 C011 D10	700	28	292	840	495	960	875	820	42	28
AZ 404-800-2,5 C011 D10	800	32	318	930	560	1085	990	928		
AZ 404-900-2,5 C011 D10	900	36	330	980	600	1185	1090	1028	48	32
AZ 404-1000-2,5 C011 D10	1000	40	410	1050	660	1320	1210	1140		
AZ 404-1200-2,5 C011 D10	1200	48	470	1200	760	1530	1420	1350	55	36
AZ 404-1400-2,5 C011 D10	1400	56	530	1400	900	1755	1640	1580		
AZ 404-1600-2,5 C011 D10	1600	64	600	1600	1035	1975	1860	1780	60	40
AZ 404-1800-2,5 C011 D10	1800	72	670	1800	1140	2195	2070	1985		
AZ 404-2000-2,5 C011 D10	2000	80	760	2000	1255	2425	2300	2210	68	48
PN40										
AZ 404-100-4,0 C011 D10	100	4	127	260	150	235	190	156	22	8
AZ 404-125-4,0 C011 D10	125	5	140	305	175	270	220	184		
AZ 404-150-4,0 C011 D10	150	6		335	190	300	250	211	26	
AZ 404-200-4,0 C011 D10	200	8	152	380	230	375	320	284	30	12
AZ 404-250-4,0 C011 D10	250	10	165	430	270	450	385	345		
AZ 404-300-4,0 C011 D10	300	12	178	470	300	515	450	409	33	16
AZ 404-350-4,0 C011 D10	350	14	190	500	335	580	510	465		
AZ 404-400-4,0 C011 D10	400	16	216	540	370	660	585	535	36	20
AZ 404-450-4,0 C011 D10	450	18	222	590	400	685	610	560		
AZ 404-500-4,0 C011 D10	500	20	229	680	410	755	675	615	42	48
AZ 404-600-4,0 C011 D10	600	24	267	720	450	890	795	735		

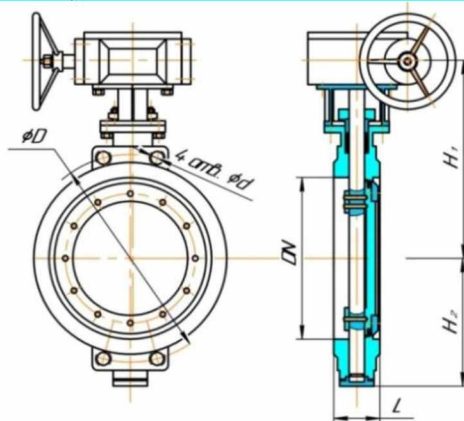
Код Code	DN, мм	NPS	Размеры, мм Dimensions, mm							n
			L	H ₁	H ₂	D	D ₁	D ₂	d	
Class 150										
AZ 404-100-150 C011 D10	100	4	127	260	150	229	190,5	157	19	8
AZ 404-125-150 C011 D10	125	5	140	305	175	254	216	186	22	
AZ 404-150-150 C011 D10	150	6		335	190	279	241,5	216		
AZ 404-200-150 C011 D10	200	8	152	380	230	343	298,5	270	25	12
AZ 404-250-150 C011 D10	250	10	165	430	270	406	362	324		
AZ 404-300-150 C011 D10	300	12	178	470	300	483	432	381	28	16
AZ 404-350-150 C011 D10	350	14	190	500	335	533	476	413		
AZ 404-400-150 C011 D10	400	16	216	540	370	597	540	470	32	20
AZ 404-450-150 C011 D10	450	18	222	590	400	635	578	533		
AZ 404-500-150 C011 D10	500	20	229	680	410	699	635	584	35	40
AZ 404-600-150 C011 D10	600	24	267	720	450	813	749,5	692		
AZ 404-700-150 C011 D10	700	28	292	840	495	837	795,3	762	22	48
AZ 404-800-150 C011 D10	800	32	318	930	560	941	900,2	864		
AZ 404-900-150 C011 D10	900	36	330	980	600	1057	1009,7	972	28	44
AZ 404-1000-150 C011 D10	1000	40	410	1050	660	1175	1120,6	1080		
AZ 404-1200-150 C011 D10	1200	48	470	1200	760	1392	1335	1289	32	

**Затворы дисковые межфланцевые с рукояткой (D01) по стандарту API(код AZ 411)
PN10—PN25 Class 150**



Код Code	DN, мм	NPS	Размеры, мм Dimensions, mm					
			L	H ₁	H ₂	l	D	d
PN10								
AZ 411-050-1,0 C020 D01	50	2	43	240	85	265	125	18
AZ 411-065-1,0 C020 D01	65	2½	46	250	90		145	
AZ 411-080-1,0 C020 D01	80	3	49	255	100		160	
AZ 411-100-1,0 C020 D01	100	4	56	285	105		180	
AZ 411-125-1,0 C020 D01	125	5	64	300	125	390	210	22
AZ 411-150-1,0 C020 D01	150	6	76	320	140		240	
AZ 411-200-1,0 C020 D01	200	8	89	370	180		295	
PN16								
AZ 411-050-1,6 C020 D01	50	2	43	240	85	265	125	18
AZ 411-065-1,6 C020 D01	65	2½	46	250	90		145	
AZ 411-080-1,6 C020 D01	80	3	49	255	100		160	
AZ 411-100-1,6 C020 D01	100	4	56	285	105		180	
AZ 411-125-1,6 C020 D01	125	5	64	300	125	390	210	22
AZ 411-150-1,6 C020 D01	150	6	76	320	140		240	
AZ 411-200-1,6 C020 D01	200	8	89	370	180		295	
PN25								
AZ 411-050-2,5 C020 D01	50	2	43	240	85	265	125	18
AZ 411-065-2,5 C020 D01	65	2½	46	250	90		145	
AZ 411-080-2,5 C020 D01	80	3	49	255	100		160	
AZ 411-100-2,5 C020 D01	100	4	56	285	105		190	
AZ 411-125-2,5 C020 D01	125	5	64	300	125	390	220	26
AZ 411-150-2,5 C020 D01	150	6	76	320	140		250	
AZ 411-200-2,5 C020 D01	200	8	89	370	180		310	
Class 150								
AZ 411-050-150 C020 D01	50	2	43	240	85	265	120,5	19
AZ 411-065-150 C020 D01	65	2½	46	250	90		139,5	
AZ 411-080-150 C020 D01	80	3	49	255	100		152,5	
AZ 411-100-150 C020 D01	100	4	56	285	105		190,5	
AZ 411-125-150 C020 D01	125	5	64	300	125	390	216	22
AZ 411-150-150 C020 D01	150	6	76	320	140		241,5	
AZ 411-200-150 C020 D01	200	8	89	370	180		298,5	

Затворы дисковые межфланцевые с редуктором (D10) по стандарту API (код AZ 411) PN6—PN40 Class 150



Код Code	DN, mm	NPS	Размеры, мм Dimensions, mm				
			L	H ₁	H ₂	D	d
PN6							
AZ 411-100-0,6 C020 D10	100	4	56	260	150	170	18
AZ 411-125-0,6 C020 D10	125	5	64	305	175	200	
AZ 411-150-0,6 C020 D10	150	6	76	335	190	225	
AZ 411-200-0,6 C020 D10	200	8	89	360	220	280	M16
AZ 411-250-0,6 C020 D10	250	10	114	410	255	335	
AZ 411-300-0,6 C020 D10	300	12		455	315	395	M20
AZ 411-350-0,6 C020 D10	350	14	127	470	320	445	
AZ 411-400-0,6 C020 D10	400	16	140	515	330	495	
AZ 411-450-0,6 C12 D10	450	18	152	565	355	550	M24
AZ 411-500-0,6 C020 D10	500	20		670	390	600	
AZ 411-600-0,6 C020 D10	600	24	154	720	445	705	M24
AZ 411-700-0,6 C020 D10	700	28	165	820	500	810	
AZ 411-800-0,6 C020 D10	800	32	190	925	570	920	M27
AZ 411-900-0,6 C020 D10	900	36	203	985	630	1020	
AZ 411-1000-0,6 C020 D10	1000	40	216	1080	690	1120	M30
AZ 411-1200-0,6 C020 D10	1200	48	254	1100	780	1340	
AZ 411-1400-0,6 C020 D10	1400	56	279	1350	950	1560	M33
AZ 411-1600-0,6 C020 D10	1600	64	318	1550	1150	1760	
AZ 411-1800-0,6 C020 D10	1800	72	356	1700	1300	1970	M36
AZ 411-2000-0,6 C020 D10	2000	80	406	1950	1550	2180	M39
PN10							
AZ 411-100-1,0 C020 D10	100	4	56	260	150	180	18
AZ 411-125-1,0 C020 D10	125	5	64	305	175	210	
AZ 411-150-1,0 C020 D10	150	6	76	335	190	240	22
AZ 411-200-1,0 C020 D10	200	8	89	360	220	295	
AZ 411-250-1,0 C020 D10	250	10	114	410	255	350	M20
AZ 411-300-1,0 C020 D10	300	12		455	315	400	
AZ 411-350-1,0 C020 D10	350	14	127	470	320	460	M24
AZ 411-400-1,0 C020 D10	400	16	140	515	330	515	
AZ 411-450-1,0 C020 D10	450	18	152	565	355	565	
AZ 411-500-1,0 C020 D10	500	20		670	390	620	
AZ 411-600-1,0 C020 D10	600	24	154	720	445	725	M27
AZ 411-700-1,0 C020 D10	700	28	165	820	500	840	
AZ 411-800-1,0 C020 D10	800	32	190	925	570	950	M30
AZ 411-900-1,0 C020 D10	900	36	203	985	630	1050	
AZ 411-1000-1,0 C020 D10	1000	40	216	1080	690	1160	M33
AZ 411-1200-1,0 C020 D10	1200	48	254	1100	780	1380	M36
AZ 411-1400-1,0 C020 D10	1400	56	279	1350	950	1590	M39
AZ 411-1600-1,0 C020 D10	1600	64	318	1550	1150	1820	M45
AZ 411-1800-1,0 C020 D10	1800	72	356	1700	1300	2020	
AZ 411-2000-1,0 C020 D10	2000	80	406	1950	1550	2230	

Код Code	DN, мм	NPS	Размеры, мм Dimensions, mm				
			L	H ₁	H ₂	D	d
PN16							
AZ 411-100-1,6 C020 D10	100	4	56	260	150	180	18
AZ 411-125-1,6 C020 D10	125	5	64	305	175	210	
AZ 411-150-1,6 C020 D10	150	6	76	335	190	240	22
AZ 411-200-1,6 C020 D10	200	8	89	360	220	295	M20
AZ 411-250-1,6 C020 D10	250	10	114	410	255	355	M24
AZ 411-300-1,6 C020 D10	300	12		455	315	410	
AZ 411-350-1,6 C020 D10	350	14	127	470	320	470	
AZ 411-400-1,6 C020 D10	400	16	140	515	330	525	M27
AZ 411-450-1,6 C020 D10	450	18	152	565	355	585	
AZ 411-500-1,6 C020 D10	500	20		670	390	650	M30
AZ 411-600-1,6 C020 D10	600	24	154	720	445	770	M33
AZ 411-700-1,6 C020 D10	700	28	165	820	500	840	
AZ 411-800-1,6 C020 D10	800	32	190	925	570	950	M36
AZ 411-900-1,6 C020 D10	900	36	203	985	630	1050	
AZ 411-1000-1,6 C020 D10	1000	40	216	1080	690	1170	M39
AZ 411-1200-1,6 C020 D10	1200	48	254	1100	780	1390	M45
AZ 411-1400-1,6 C020 D10	1400	56	279	1350	950	1590	
AZ 411-1600-1,6 C020 D10	1600	64	318	1550	1150	1820	M52
AZ 411-1800-1,6 C020 D10	1800	72	356	1700	1300	2020	
AZ 411-2000-1,6 C020 D10	2000	80	406	1950	1550	2230	M56
PN25							
AZ 411-100-2,5 C020 D10	100	4	56	260	150	190	22
AZ 411-125-2,5 C020 D10	125	5	64	305	175	220	26
AZ 411-150-2,5 C020 D10	150	6	76	335	190	250	
AZ 411-200-2,5 C020 D10	200	8	89	360	220	310	M24
AZ 411-250-2,5 C020 D10	250	10	114	410	255	370	M27
AZ 411-300-2,5 C020 D10	300	12		455	315	430	
AZ 411-350-2,5 C020 D10	350	14	127	470	320	490	M30
AZ 411-400-2,5 C020 D10	400	16	140	515	330	550	M33
AZ 411-450-2,5 C020 D10	450	18	152	565	355	600	
AZ 411-500-2,5 C020 D10	500	20		670	390	660	
AZ 411-600-2,5 C020 D10	600	24	154	720	445	770	M36
AZ 411-700-2,5 C020 D10	700	28	165	820	500	875	M39
AZ 411-800-2,5 C020 D10	800	32	190	925	570	990	M45
AZ 411-900-2,5 C020 D10	900	36	203	985	630	1090	
AZ 411-1000-2,5 C020 D10	1000	40	216	1080	690	1210	M52
AZ 411-1200-2,5 C020 D10	1200	48	254	1100	780	1420	
AZ 411-1400-2,5 C020 D10	1400	56	279	1350	950	1640	M56
AZ 411-1600-2,5 C020 D10	1600	64	318	1550	1150	1860	
AZ 411-1800-2,5 C020 D10	1800	72	356	1700	1300	2070	M64
AZ 411-2000-2,5 C020 D10	2000	80	406	1950	1550	2300	
PN40							
AZ 411-100-4,0 C020 D10	100	4	56	260	150	190	22
AZ 411-125-4,0 C020 D10	125	5	64	305	175	220	26
AZ 411-150-4,0 C020 D10	150	6	76	335	190	250	
AZ 411-200-4,0 C020 D10	200	8	89	360	220	320	M27
AZ 411-250-4,0 C020 D10	250	10	114	410	255	385	M30
AZ 411-300-4,0 C020 D10	300	12		455	315	450	
AZ 411-350-4,0 C020 D10	350	14	127	470	320	510	M33
AZ 411-400-4,0 C020 D10	400	16	140	515	330	585	M36
AZ 411-450-4,0 C020 D10	450	18	152	565	355	610	
AZ 411-500-4,0 C020 D10	500	20		670	390	670	M39
AZ 411-600-4,0 C020 D10	600	24	154	720	445	795	M45

Код Code	DN, мм	NPS	Размеры, мм Dimensions, mm				
			L	H ₁	H ₂	D	d
Class 150							
AZ 411-100-150 C020 D10	100	4	56	260	150	190,5	19
AZ 411-125-150 C020 D10	125	5	64	305	175	216	22
AZ 411-150-150 C020 D10	150	6	76	335	190	241,5	
AZ 411-200-150 C020 D10	200	8	89	360	220	298,5	M20
AZ 411-250-150 C020 D10	250	10	114	410	255	362	M22
AZ 411-300-150 C020 D10	300	12		455	315	432	
AZ 411-350-150 C020 D10	350	14	127	470	320	476	M24
AZ 411-400-150 C020 D10	400	16	140	515	330	540	
AZ 411-450-150 C020 D10	450	18	152	565	355	578	M30
AZ 411-500-150 C020 D10	500	20		670	390	635	
AZ 411-600-150 C020 D10	600	24	154	720	445	749,5	M33
AZ 411-700-150 C020 D10	700	28	165	820	500	795,3	M20
AZ 411-800-150 C020 D10	800	32	190	925	570	900,2	
AZ 411-900-150 C020 D10	900	36	203	985	630	1009,7	M24
AZ 411-1000-150 C020 D10	1000	40	216	1080	690	1120,6	M27
AZ 411-1200-150 C020 D10	1200	48	254	1100	780	1335	M30

**Затворы дисковые двухэксцентриковые стяжные с проушинами:
с фторопластовым уплотнением AZ 420;
с пожаробезопасным уплотнением AZ 421;
с уплотнением «металл по металлу» AZ 422**

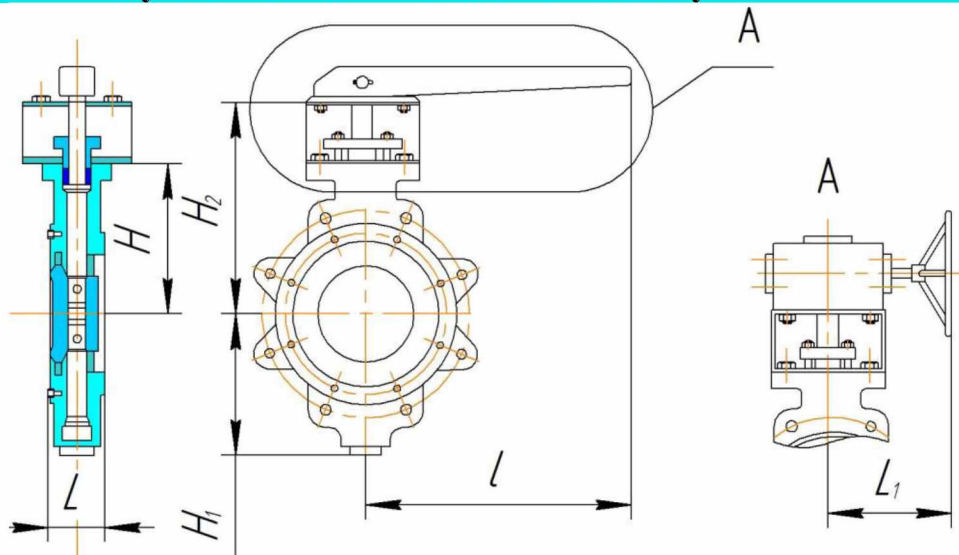


Рис. 2.1

Рис. 2.2

Код	DN	Размеры, мм						Масса не более, кг	
		H	H ₁	H ₂	L	L ₁	l	Рис. 2.1	Рис. 2.2
AZ 420-040-1,0/1,6 C021 D01/D10	40	103	103	153	33	127	195	5,6	12
AZ 420-050-1,0/1,6 C021 D01/D10	50	113	108	163	43			6,3	12,5
AZ 420-065-1,0/1,6 C021 D01/D10	65	121	115	171	46			7,0	13
AZ 420-080-1,0/1,6 C021 D01/D10	80	133	125	193	48		250	7,9	13,5
AZ 420-100-1,0/1,6 C021 D01/D10	100	145	135	205	54			12,5	17,6
AZ 420-125-1,0/1,6 C021 D01/D10	125	157	150	220	57			14,2	19,3
AZ 420-150-1,0/1,6 C021 D01/D10	150	175	168	235	57	500	18,8	25,3	
AZ 420-200-1,0/1,6 C021 D10	200	200	195	260	64				182
AZ 420-250-1,0/1,6 C021 D10	250	265	245	325	71	252	54,5		
AZ 420-300-1,0/1,6 C021 D10	300	290	272	370	81	388	—	—	72,5
AZ 420-350-1,0/1,6 C021 D10	350	310	290	410	92				120
AZ 420-400-1,0/1,6 C021 D10	400	370	360	470	102	432	—	—	150
AZ 420-500-1,0/1,6 C021 D10	500	420	410	520	127				270
AZ 420-600-1,0/1,6 C021 D10	600	500	490	600	154	500	—	—	439
AZ 420-800-1,0/1,6 C021 D10	800	600	555	720	190				495
AZ 420-1000-1,0/1,6 C021 D10	1000	750	710	870	216	685	760		
AZ 420-1200-1,0/1,6 C021 D10	1200	850	820	970	254	860	1220		

Затворы дисковые двухэксцентриковые с эластомерным уплотнением стяжные с проушинами AZ 423

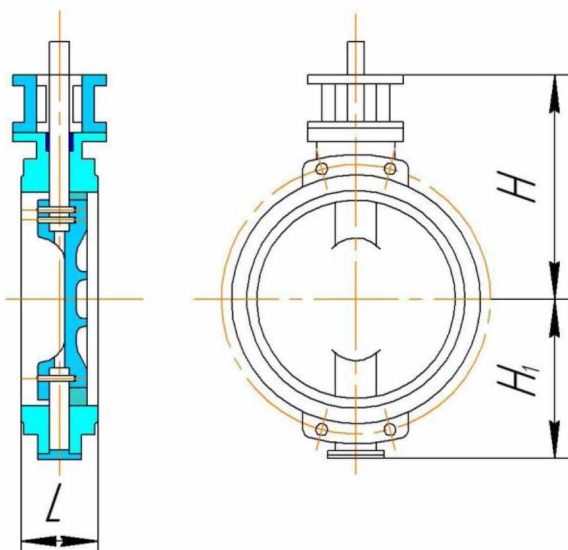


Рис. 2.3

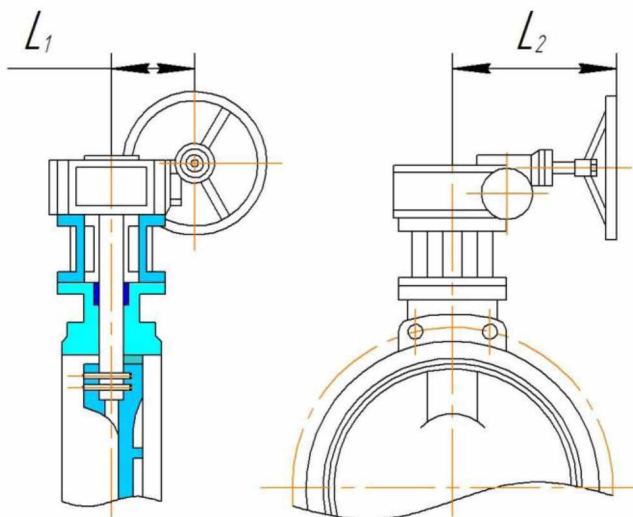


Рис. 2.4

Код	DN	Размеры, мм					Масса не более, кг	
		H	H ₁	L	L ₁	L ₂	Рис. 2.3	Рис. 2.4
PN0,6								
AZ 423-100-0,6 C021D10/ D60/D80	100	220	95	43	50	180	5,0	14
AZ 423-125-0,6 C021D10/ D60/D80	125		110	46			7,0	16
AZ 423-150-0,6 C021D10/ D60/D80	150	255	150	52	63	185	10	19
AZ 423-200-0,6 C021D10/ D60/D80	200	310	200				21	30
AZ 423-250-0,6 C021D10/ D60/D80	250	335	240	56	80	215	24	35
AZ 423-300-0,6 C021D10/ D60/D80	300	380	270	78			27	38
AZ 423-350-0,6 C021D10/ D60/D80	350	410	310	102	125	245	40	51
AZ 423-400-0,6 C021D10/ D60/D80	400	470	352				47	87
AZ 423-450-0,6 C021D10/ D60/D80	450	480	360	114	202	390	55	95
AZ 423-500-0,6 C021D10/ D60/D80	500	530	390	127			77	148
AZ 423-600-0,6 C021D10/ D60/D80	600	590	450	154	262	427	98	178
AZ 423-700-0,6 C021D10/ D60/D80	700	660	520	165			164	244
AZ 423-800-0,6 C021D10/ D60/D80	800	735	590	190	325	550	232	328
AZ 423-900-0,6 C021D10/ D60/D80	900	790	640	203			281	377
AZ 423-1000-0,6 C021D10/ D60/D80	1000	915	710	216	362	600	325	550
AZ 423-1200-0,6 C021D10/ D60/D80	1200	1020	835	254			447	787
AZ 423-1400-0,6 C021D10/ D60/D80	1400	1220	1000	279			746	1086
1,0								
AZ 423-100- 1,0 C021 D10/ D60/D80	100	220	95	43	50	180	9,0	18
AZ 423-125- 1,0 C021 D10/ D60/D80	125		110	46			11	20
AZ 423-150- 1,0 C021 D10/ D60/D80	150	255	150	52	63	185	15	24
AZ 423-200- 1,0 C021 D10/ D60/D80	200	310	200				30	39
AZ 423-250- 1,0 C021 D10/ D60/D80	250	335	240	56	80	215	35	46
AZ 423-300- 1,0 C021 D10/ D60/D80	300	380	270	78			39	50
AZ 423-350- 1,0 C021 D10/ D60/D80	350	410	310	102	125	245	58	69
AZ 423-400- 1,0 C021 D10/ D60/D80	400	470	352				66	106
AZ 423-450- 1,0 C021 D10/ D60/D80	450	480	360	114	202	390	83	123
AZ 423-500- 1,0 C021 D10/ D60/D80	500	530	390	127			92	163
AZ 423-600- 1,0 C021 D10/ D60/D80	600	590	450	154	262	427	125	197
AZ 423-700- 1,0 C021 D10/ D60/D80	700	660	520	165			234	330
AZ 423-800- 1,0 C021 D10/ D60/D80	800	735	590	190	325	550	338	434
AZ 423-900- 1,0 C021 D10/ D60/D80	900	790	640	203			406	502
AZ 423-1000- 1,0 C021 D10/ D60/D80	1000	915	710	216	362	600	488	713
AZ 423-1200- 1,0 C021 D10/ D60/D80	1200	1020	835	254			634	974
AZ 423-1400- 1,0 C021 D10/ D60/D80	1400	1220	1000	279			1109	1449
PN1,6								
AZ 423-100- 1,6 C021 D10/ D60/D80	100	220	95	43	50	180	9,0	18
AZ 423-125- 1,6 C021 D10/ D60/D80	125		110	46			11	20
AZ 423-150- 1,6 C021 D10/ D60/D80	150	255	150	52	63	185	15	24
AZ 423-200- 1,6 C021 D10/ D60/D80	200	310	200				30	39

AZ 423-250- 1,6 C021 D10/ D60/D80	250	335	240	56	80	215	35	46
AZ 423-300- 1,6 C021 D10/ D60/D80	300	380	270	78			39	50
AZ 423-350- 1,6 C021 D10/ D60/D80	350	410	310				58	69
AZ 423-400- 1,6 C021 D10/ D60/D80	400	470	352	102	125	245	66	106
AZ 423-450- 1,6 C021 D10/ D60/D80	450	480	360	114			83	123
AZ 423-500- 1,6 C021 D10/ D60/D80	500	530	390	127			92	163
AZ 423-600- 1,6 C021 D10/ D60/D80	600	590	450	154	202	390	126	197
AZ 423-700- 1,6 C021 D10/ D60/D80	700	660	520	165			234	330
AZ 423-800- 1,6 C021 D10/ D60/D80	800	735	590	190	262	427	338	434
AZ 423-900- 1,6 C021 D10/ D60/D80	900	790	640	203			406	502
AZ 423-1000- 1,6 C021 D10/ D60/D80	1000	915	710	216	325	550	488	713
AZ 423-1200- 1,6 C021 D10/ D60/D80	1200	1020	835	254			634	974
AZ 423-1400- 1,6 C021 D10/ D60/D80	1400	1220	1000	279	362	600	1109	1449
PN2,5								
AZ 423-100- 2,5 C021 D10/ D60/D80	100	220	95	43	50	180	11	20
AZ 423-125- 2,5 C021 D10/ D60/D80	125		110	46			14	23
AZ 423-150- 2,5 C021 D10/ D60/D80	150	255	150		63	185	18	27
AZ 423-200- 2,5 C021 D10/ D60/D80	200	310	200	52			36	45
AZ 423-250- 2,5 C021 D10/ D60/D80	250	335	240	56	80	215	41	52
AZ 423-300- 2,5 C021 D10/ D60/D80	300	380	270	78			47	58
AZ 423-350- 2,5 C021 D10/ D60/D80	350	410	310				77	88
AZ 423-400- 2,5 C021 D10/ D60/D80	400	470	352	102	125	245	87	127
AZ 423-450- 2,5 C021 D10/ D60/D80	450	480	360	114			99	139
AZ 423-500- 2,5 C021 D10/ D60/D80	500	530	390	127			132	203
AZ 423-600- 2,5 C021 D10/ D60/D80	600	590	450	154	202	390	182	253
AZ 423-700- 2,5 C021 D10/ D60/D80	700	660	520	165			278	374
AZ 423-800- 2,5 C021 D10/ D60/D80	800	735	590	190	262	427	398	494
AZ 423-900- 2,5 C021 D10/ D60/D80	900	790	640	203			459	565
AZ 423-1000- 2,5 C021 D10/ D60/D80	1000	915	710	216	325	550	565	790
AZ 423-1200- 2,5 C021 D10/ D60/D80	1200	1020	835	254			775	1115
AZ 423-1400- 2,5 C021 D10/ D60/D80	1400	1220	1000	279	362	600	1239	1579

Затворы дисковые двухэксцентриковые с эластомерным уплотнением фланцевые узкие AZ 423 и фланцевые широкие AZ 423а

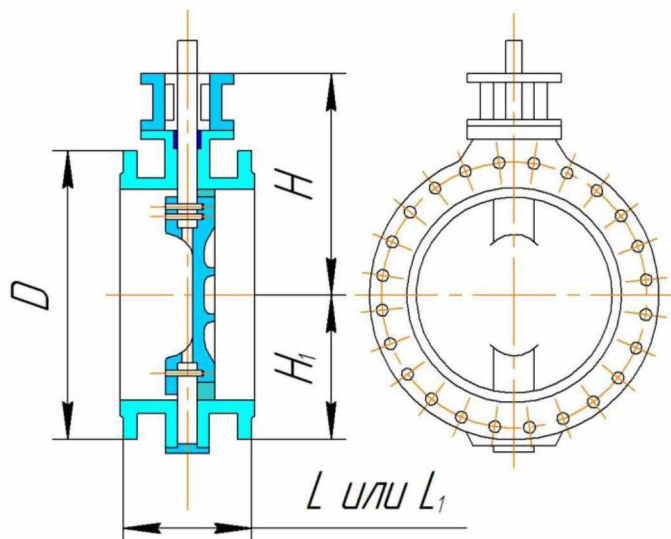


Рис. 2.5

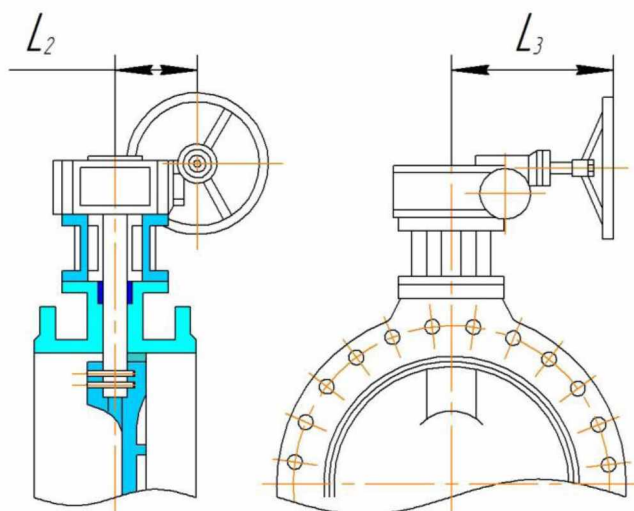


Рис.2.6

Код	DN	Размеры, мм							Масса не более, кг				
		D	H	H ₁	L	L ₁	L ₂	L ₃	Рис. 2.5		Рис. 2.6		
									AZ423	AZ423а	AZ423	AZ423а	
PN0,6													
AZ 423-100-0,6 C010/011 D10/ D60/D80	100	205	220	95	127	190	50	180	13	16	22	25	
AZ 423-125-0,6 C010/011 D10/ D60/D80	125	235		110	140	200			17	23	26	32	
AZ 423-150-0,6 C010/011 D10/ D60/D80	150	260	255	150	140	210	63	185	23	28	32	37	
AZ 423-200-0,6 C010/011 D10/ D60/D80	200	315	310	200	152	230			50	59	59	68	
AZ 423-250-0,6 C010/011 D10/ D60/D80	250	370	335	240	165	250	80	215	57	68	68	79	
AZ 423-300-0,6 C010/011 D10/ D60/D80	300	435	380	270	178	270			65	78	76	89	
AZ 423-350-0,6 C010/011 D10/ D60/D80	350	485	410	310	190	290	125	245	98	120	109	131	
AZ 423-400-0,6 C010/011 D10/ D60/D80	400	535	470	352	216	310			113	136	153	176	
AZ 423-450-0,6 C010/011 D10/ D60/D80	450	590	480	360	222	330	202	390	131	157	171	197	
AZ 423-500-0,6 C010/011 D10/ D60/D80	500	640	530	390	229	350			184	221	255	292	
AZ 423-600-0,6 C010/011 D10/ D60/D80	600	755	590	450	267	390	262	427	233	280	313	360	
AZ 423-700-0,6 C010/011 D10/ D60/D80	700	860	660	520	292	430			391	469	471	549	
AZ 423-800-0,6 C010/011 D10/ D60/D80	800	975	735	590	318	470	325	550	552	662	648	758	
AZ 423-900-0,6 C010/011 D10/ D60/D80	900	1075	790	640	330	510			669	803	765	899	
AZ 423-1000-0,6 C010/011 D10/ D60/D80	1000	1175	915	710	410	550	395	690	773	928	998	1153	
AZ 423-1200-0,6 C010/011 D10/ D60/D80	1200	1400	1020	835	470	630			1065	1278	1405	1618	
AZ 423-1400-0,6 C010/011 D10/ D60/D80	1400	1620	1220	1000	530	710	580	780	1775	2130	2115	2470	
AZ 423-1600-0,6 C010/011 D10/ D60/D80	1600	1820	1300	1080	600	790			2349	2819	2844	3314	
AZ 423-1800-0,6 C010/011 D10/ D60/D80	1800	2045	1470	1215	670	870	580	780	2709	3251	3204	3746	
AZ 423-2000-0,6 C010/011 D10/ D60/D80	2000	2265	1540	1330	760	950			3331	3997	4041	4707	
AZ 423-2200-0,6 C010/011 D10/ D60/D80	2200	2475	1750	1530	800	1000	4400	5280	5110	5990			
AZ 423-2400-0,6 C010/011 D10/ D60/D80	2400	2685	1900	1625	850	1100	5280	6336	5990	7046			
PN1,0													
AZ 423-100-1,0 C010/011 D10/ D60/D80	100	215	220	95	127	190	50	180	15	18	24	27	
AZ 423-125-1,0 C010/011 D10/ D60/D80	125	245		110	140	200			20	24	29	33	
AZ 423-150-1,0 C010/011 D10/ D60/D80	150	280	255	150	140	210	63	185	27	32	36	41	
AZ 423-200-1,0 C010/011 D10/ D60/D80	200	335	310	200	152	230			56	67	65	76	
AZ 423-250-1,0 C010/011 D10/ D60/D80	250	390	335	240	165	250	80	215	64	77	75	88	
AZ 423-300-1,0 C010/011 D10/ D60/D80	300	440	380	270	178	270			73	88	84	99	
AZ 423-350-1,0 C010/011 D10/ D60/D80	350	500	410	310	190	290	125	245	109	131	120	142	
AZ 423-400-1,0 C010/011 D10/ D60/D80	400	565	470	352	216	310			130	156	170	196	
AZ 423-450-1,0 C010/011 D10/ D60/D80	450	615	480	360	222	330	202	390	150	180	190	220	
AZ 423-500-1,0 C010/011 D10/ D60/D80	500	670	530	390	229	350			220	264	291	335	
AZ 423-600-1,0 C010/011 D10/ D60/D80	600	780	590	450	267	390	262	427	277	332	348	403	
AZ 423-700-1,0 C010/011 D10/ D60/D80	700	895	660	520	292	430			427	512	523	608	
AZ 423-800-1,0 C010/011 D10/ D60/D80	800	1010	735	590	318	470	325	550	600	749	720	845	
AZ 423-900-1,0 C010/011 D10/ D60/D80	900	1110	790	640	330	510			754	905	850	1001	
AZ 423-1000-1,0 C010/011 D10/ D60/D80	1000	1220	915	710	410	550	395	690	900	1061	1109	1286	
AZ 423-1200-1,0 C010/011 D10/ D60/D80	1200	1455	1020	835	470	630			1450	1465	1561	1805	
AZ 423-1400-1,0 C010/011 D10/ D60/D80	1400	1675	1220	1000	530	710	580	780	2010	2412	2350	2756	
AZ 423-1600-1,0 C010/011 D10/ D60/D80	1600	1915	1300	1080	600	790			2650	3198	3160	3693	
AZ 423-1800-1,0 C010/011 D10/ D60/D80	1800	2115	1470	1215	670	870	3065	3678	3560	4173			
AZ 423-2000-1,0 C010/011 D10/ D60/D80	2000	2325	1540	1330	760	950	3780	4536	4490	5246			
PN1,6													
AZ 423-100-1,6 C010/011 D10/ D60/D80	100	215	220	95	127	190	50	180	21	25	30	34	

AZ 423-125- 1,6 C010/011 D10/ D60/D80	125	245		110	140	200			27	33	36	42
AZ 423-150- 1,6 C010/011 D10/ D60/D80	150	280	255	150		210	63	185	36	43	45	52
AZ 423-200- 1,6 C010/011 D10/ D60/D80	200	335	310	200	152	230			71	85	80	94
AZ 423-250- 1,6 C010/011 D10/ D60/D80	250	405	335	240	165	250	80	215	83	99	94	110
AZ 423-300- 1,6 C010/011 D10/ D60/D80	300	460	380	270	178	270			94	113	105	124
AZ 423-350- 1,6 C010/011 D10/ D60/D80	350	520	410	310	190	290	125	245	139	167	150	178
AZ 423-400- 1,6 C010/011 D10/ D60/D80	400	580	470	352	216	310			156	176	196	216
AZ 423-450- 1,6 C010/011 D10/ D60/D80	450	640	480	360	222	330	202	390	198	237	238	277
AZ 423-500- 1,6 C010/011 D10/ D60/D80	500	710	530	390	229	350			264	317	335	388
AZ 423-600- 1,6 C010/011 D10/ D60/D80	600	840	590	450	267	390	262	427	300	360	371	431
AZ 423-700- 1,6 C010/011 D10/ D60/D80	700	910	660	520	292	430			558	669	654	765
AZ 423-800- 1,6 C010/011 D10/ D60/D80	800	1020	735	590	318	470	325	550	804	965	900	1061
AZ 423-900- 1,6 C010/011 D10/ D60/D80	900	1120	790	640	330	510			967	1160	1063	1256
AZ 423-1000- 1,6 C010/011 D10/ D60/D80	1000	1255	915	710	410	550	362	600	1161	1394	1386	1619
AZ 423-1200- 1,6 C010/011 D10/ D60/D80	1200	1485	1020	835	470	630			1510	1812	1850	2152
AZ 423-1400- 1,6 C010/011 D10/ D60/D80	1400	1685	1220	1000	530	710	362	600	2640	3168	2980	3508
AZ 423-1600- 1,6 C010/011 D10/ D60/D80	1600	1925	1300	1080	600	790	395	690	3305	3966	3800	4461
PN2,5												
AZ 423-100- 2,5 C010/011 D10/ D60/D80	100	230		95	127	190	50	180	26	31	35	40
AZ 423-125- 2,5 C010/011 D10/ D60/D80	125	270	220	110		200			33	40	42	49
AZ 423-150- 2,5 C010/011 D10/ D60/D80	150	300	255	150	140	210	63	185	43	52	52	61
AZ 423-200- 2,5 C010/011 D10/ D60/D80	200	360	310	200	152	230			85	102	94	111
AZ 423-250- 2,5 C010/011 D10/ D60/D80	250	425	335	240	165	250	80	215	98	117	109	128
AZ 423-300- 2,5 C010/011 D10/ D60/D80	300	485	380	270	178	270			111	133	122	144
AZ 423-350- 2,5 C010/011 D10/ D60/D80	350	550	410	310	190	290	125	245	176	211	187	222
AZ 423-400- 2,5 C010/011 D10/ D60/D80	400	610	470	352	216	310			207	248	247	288
AZ 423-450- 2,5 C010/011 D10/ D60/D80	450	660	480	360	222	330	202	390	236	283	276	323
AZ 423-500- 2,5 C010/011 D10/ D60/D80	500	730	530	390	229	350			316	380	387	451
AZ 423-600- 2,5 C010/011 D10/ D60/D80	600	840	590	450	267	390	262	427	434	520	505	591
AZ 423-700- 2,5 C010/011 D10/ D60/D80	700	960	660	520	292	430			662	795	758	891
AZ 423-800- 2,5 C010/011 D10/ D60/D80	800	1075	735	590	318	470	325	550	948	1138	1044	1234
AZ 423-900- 2,5 C010/011 D10/ D60/D80	900	1185	790	640	330	510			1094	1313	1190	1409
AZ 423-1000- 2,5 C010/011 D10/ D60/D80	1000	1315	915	710	410	550	362	600	1345	1614	1570	1839
AZ 423-1200- 2,5 C010/011 D10/ D60/D80	1200	1525	1020	835	470	630			1845	2214	2185	2554
AZ 423-1400- 2,5 C010/011 D10/ D60/D80	1400	1750	1220	1000	530	710	362	600	2950	3540	3290	3880

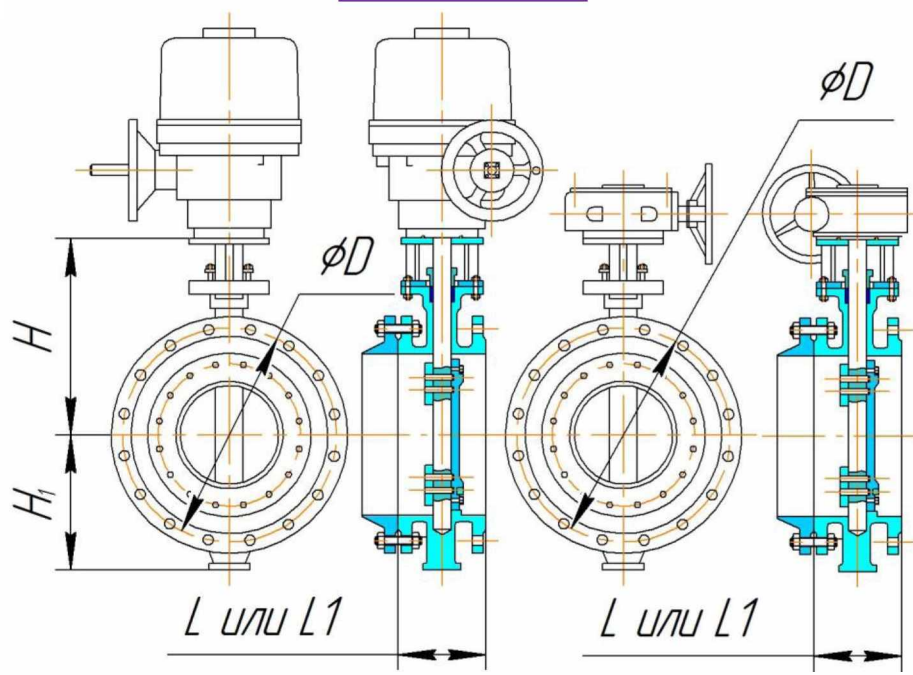


Рис.2.7

Рис.2.8

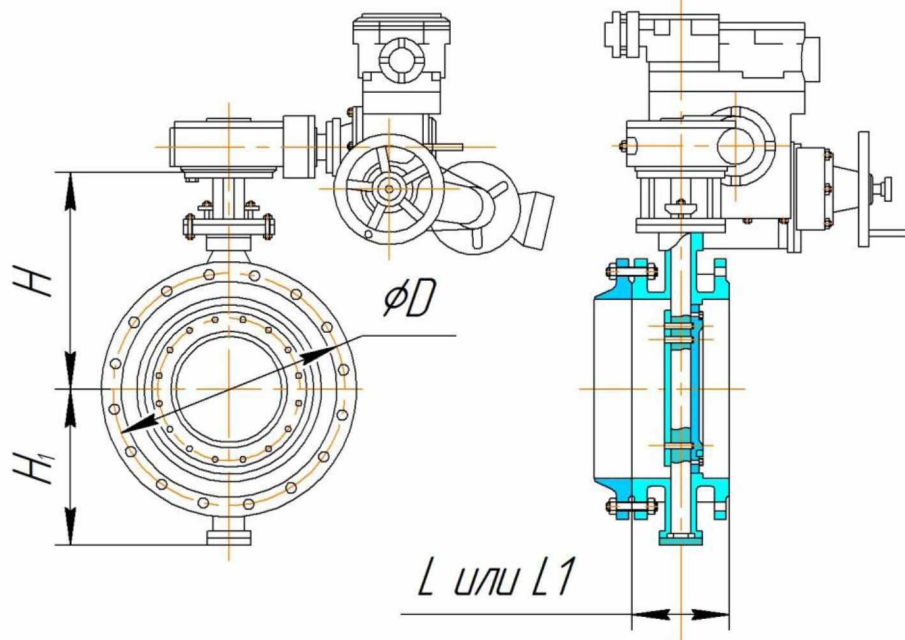
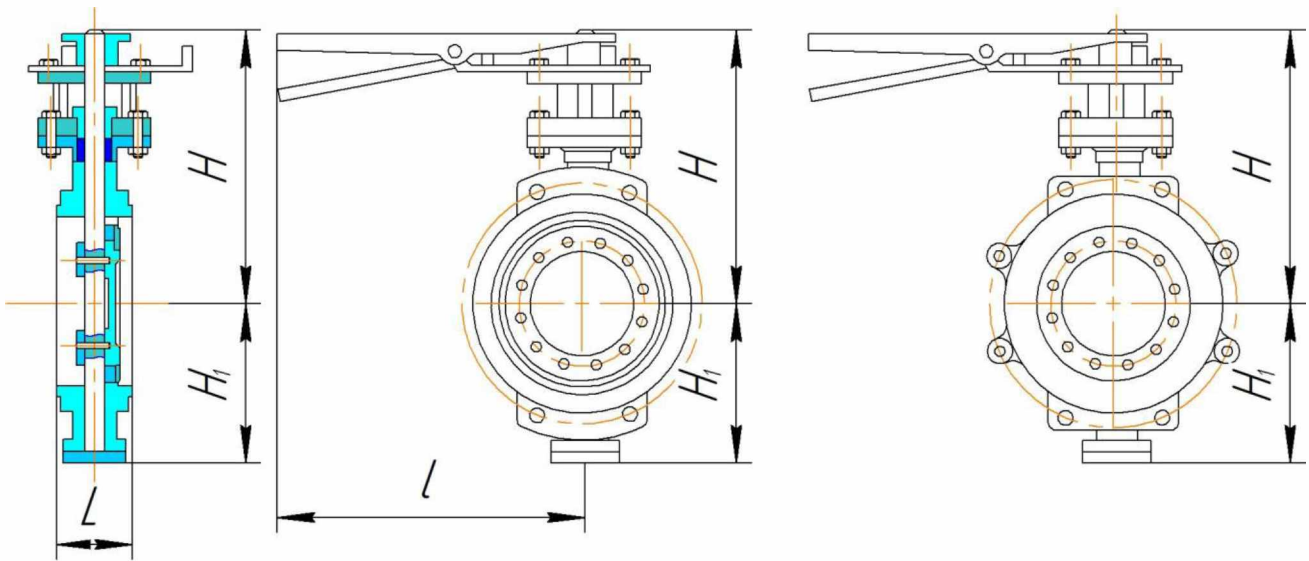


Рис.2.9

Код	DN	Размеры, мм				Масса не более, кг			
		D	H	H ₁	L	Рис. 2.7	Рис. 2.8	Рис. 2.9	
PN1,0									
AZ 423-100- 1,0 B503 C110 D80	100	215	220	95	127	26,5*	-	-	
AZ 423-400- 1,0 B503 C110 D10	400	515	596	298	216	-	225*	-	
AZ 423-600- 1,0 B503 C110 D80	600	725	758	447	267	-	-	550*	
AZ 423-800- 1,0 B503 C110 D80	800	950	940	578	318	-	-	870*	
AZ 423-1000- 1,0 B503 C110 D80	1000	1160	1076	695	410	-	-	1098*	
AZ 423-1200- 1,0 B503 C110 D80	1200	1380	1201	805	470	-	-	1593*	

* Масса дана без учета ответных фланцев и крепежа.

Затворы дисковые запорно-регулирующие трехэксцентриковые с ручным управлением стяжные и стяжные с проушинами AZ 430

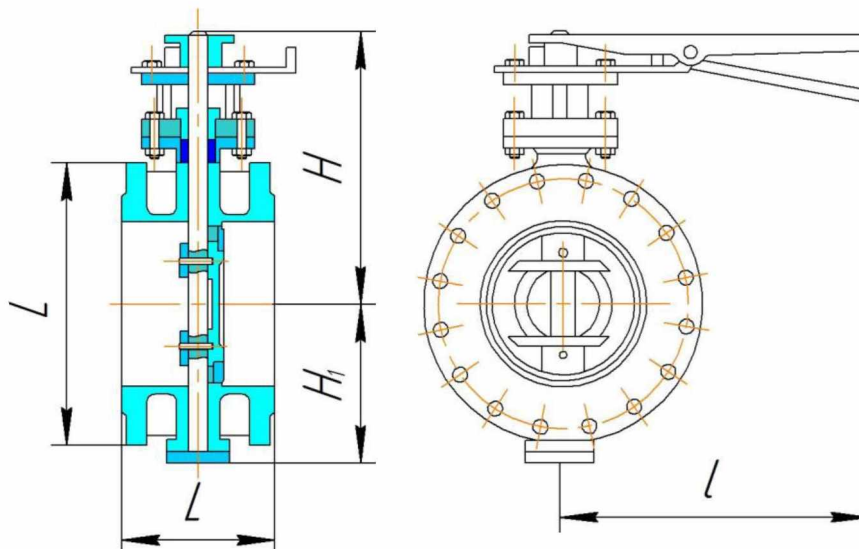


Код	DN	Размеры, мм			
		L	H ₁	H	l
AZ 430-050- 0,6/1,0/1,6 C020 /C021 D01	50	43	80	175	225
AZ 430-065- 0,6/1,0/1,6 C020 /C021 D01	65	46	90	190	
AZ 430-080- 0,6/1,0/1,6 C020 /C021 D01	80	64	95	195	260
AZ 430-100- 0,6/1,0/1,6 C020 /C021 D01	100		125	215	
AZ 430-125- 0,6/1,0/1,6 C020 /C021 D01	125	70	155	235	325
AZ 430-050- 2,5 C020 /C021 D01	50	43	80	175	225
AZ 430-065- 2,5 C020 /C021 D01	65	46	90	190	
AZ 430-080- 2,5 C020 /C021 D01	80	64	95	195	260
AZ 430-100- 2,5 C020 /C021 D01	100		125	220	
AZ 430-125- 2,5 C020 /C021 D01	125	70	155	260	325
AZ 430-050- 4,0 C020 /C021 D01	50	43	80	175	225
AZ 430-065- 4,0 C020 /C021 D01	65	46	90	190	
AZ 430-080- 4,0 C020 /C021 D01	80	64	95	195	260
AZ 430-100- 4,0 C020 /C021 D01	100		125	220	
AZ 430-050- 6,3 C020 /C021 D01	50	43	80	175	225
AZ 430-065- 6,3 C020 /C021 D01	65	46	90	190	
AZ 430-080- 6,3 C020 /C021 D01	80	64	95	195	260
AZ 430-100- 6,3 C020 /C021 D01	100		125	220	

Код	DN	Размеры, мм		
		L	H ₁	H
PN10				
AZ 430-080-10 C020 /C021	80	54	130	135
AZ 430-100-10 C020 /C021	100	64	175	180
AZ 430-150-10 C020 /C021	150	78	225	235
AZ 430-200-10 C020 /C021	200	102	265	275
AZ 430-250-10 C020 /C021	250	117	310	320
AZ 430-300-10 C020 /C021	300	140	335	340
AZ 430-350-10 C020 /C021	350	155	375	385
AZ 430-400-10 C020 /C021	400	178	410	420
AZ 430-450-10 C020 /C021	450	200	440	450
AZ 430-500-10 C020 /C021	500	216	485	490
AZ 430-600-10 C020 /C021	600	232	550	610
AZ 430-700-10 C020 /C021	700	292	580	640
AZ 430-750-10 C020 /C021	750	318	620	670
AZ 430-800-10 C020 /C021	800		660	700
AZ 430-900-10 C020 /C021	900	330	720	740
PN16				
AZ 430-080-16 C020 /C021	80	64	135	140
AZ 430-100-16 C020 /C021	100	80	215	225
AZ 430-150-16 C020 /C021	150	104	265	280
AZ 430-200-16 C020 /C021	200	112	300	310
AZ 430-250-16 C020 /C021	250	135	350	375
AZ 430-300-16 C020 /C021	300	170	380	400
AZ 430-350-16 C020 /C021	350	190	395	415
AZ 430-400-16 C020 /C021	400	202	425	440
AZ 430-450-16 C020 /C021	450	230	460	480
AZ 430-500-16 C020 /C021	500	252	500	530
AZ 430-600-16 C020 /C021	600	312	590	630
PN25				
AZ 430-200-25 C020 /C021	200	130	310	320
AZ 430-250-25 C020 /C021	250	160	360	385
AZ 430-300-25 C020 /C021	300	190	390	430
AZ 430-350-25 C020 /C021	350	220	430	470
AZ 430-400-25 C020 /C021	400	260	480	510
AZ 430-450-25 C020 /C021	450	300	490	530
AZ 430-500-25 C020 /C021	500	330	540	580
AZ 430-600-25 C020 /C021	600	385	650	680

По требованию заказчика дисковые затворы изготавливаются с ручным управлением, под электропривод или пневмопривод.

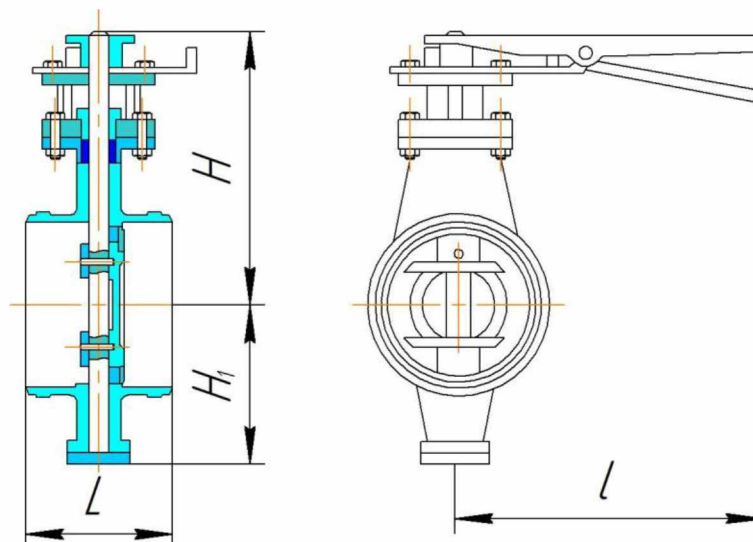
Затворы дисковые запорно-регулирующие трехэксцентриковые с ручным управлением фланцевые AZ 430



Код	DN	Размеры, мм					Масса не более, кг
		L	D	H ₁	H	l	
PN0,6							
AZ 430-050-0,6 C010 D01	50	108	140	80	175	225	13
AZ 430-065-0,6 C010 D01	65	112	160	90	190		15
AZ 430-080-0,6 C010 D01	80	114	185	95	195	260	17
AZ 430-100-0,6 C010 D01	100	127	205	125	215	325	19
AZ 430-125-0,6 C010 D01	125	140	235	155	235		23
PN1,0 PN1,6							
AZ 430-050-1,0/1,6 C010 D01	50	108	160	80	175	225	13
AZ 430-065-1,0/1,6 C010 D01	65	112	180	90	190		15
AZ 430-080-1,0/1,6 C010 D01	80	114	195	95	195	260	17
AZ 430-100-1,0/1,6 C010 D01	100	127	215	125	215	325	19
AZ 430-125-1,0/1,6 C010 D01	125	140	245	155	235		23
PN2,5							
AZ 430-050-2,5 C010 D01	50	108	160	80	175	225	13
AZ 430-065-2,5 C010 D01	65	112	180	90	190		15
AZ 430-080-2,5 C010 D01	80	114	195	95	195	260	17
AZ 430-100-2,5 C010 D01	100	127	230	125	215	325	19
AZ 430-125-2,5 C010 D01	125	140	270	155	235		23
PN4,0							
AZ 430-050-4,0 C010 D01	50	150	160	80	175	225	16
AZ 430-065-4,0 C010 D01	65	170	180	90	190		22
AZ 430-080-4,0 C010 D01	80	180	195	95	195	260	25
AZ 430-100-4,0 C010 D01	100	190	230	125	220	325	28
PN6,3							
AZ 430-050-6,3 C010 D01	50	150	175	80	175	225	16
AZ 430-065-6,3 C010 D01	65	170	200	90	190		22
AZ 430-080-6,3 C010 D01	80	180	210	95	195	260	25
AZ 430-100-6,3 C010 D01	100	190	250	125	220	325	28

По требованию заказчика дисковые затворы изготавливаются с ручным управлением, под электропривод или пневмопривод.

Затворы дисковые запорно-регулирующие трехэксцентриковые с ручным управлением под приварку AZ 430



Код	DN	Размеры, мм				Масса не более, кг
		L	H1	H	l	
PN0,6						
AZ 430-050- 0,6 C050 D01	50	150	80	175	225	10
AZ 430-065- 0,6 C050 D01	65	170	90	190		12
AZ 430-080- 0,6 C050 D01	80	180	95	195	260	13
AZ 430-100- 0,6 C050 D01	100	190	125	215	325	15
AZ 430-125- 0,6 C050 D01	125	200	155	235		18
PN1,0 PN1,6						
AZ 430-050-1,0/1,6 C050 D01	50	150	80	175	225	11
AZ 430-065-1,0/1,6 C050 D01	65	170	90	190		13
AZ 430-080-1,0/1,6 C050 D01	80	180	95	195	260	15
AZ 430-100-1,0/1,6 C050 D01	100	190	125	215	325	
AZ 430-125-1,0/1,6 C050 D01	125	200	155	235		21
PN2,5						
AZ 430-050- 2,5 C050 D01	50	150	80	175	225	16
AZ 430-065- 2,5 C050 D01	65	170	90	190		14
AZ 430-080- 2,5 C050 D01	80	180	95	195	260	
AZ 430-100- 2,5 C050 D01	100	190	125	215	325	18
AZ 430-125- 2,5 C050 D01	125	200	155	235		21
PN4,0						
AZ 430-050- 4,0 C050 D01	50	150	80	175	225	15
AZ 430-065- 4,0 C050 D01	65	170	90	190		18
AZ 430-080- 4,0 C050 D01	80	180	95	195	260	20
AZ 430-100- 4,0 C050 D01	100	190	125	220	325	22
PN6,3						
AZ 430-050- 6,3 C050 D01	50	150	80	175	225	18
AZ 430-065- 6,3 C050 D01	66	170	90	190		21
AZ 430-080- 6,3 C050 D01	80	180	95	195	260	24
AZ 430-100- 6,3 C050 D01	100	190	125	220	325	26

Затворы дисковые запорно-регулирующие трехэксцентриковые стяжные, с ручным управлением, под электропривод или пневмопривод AZ 430

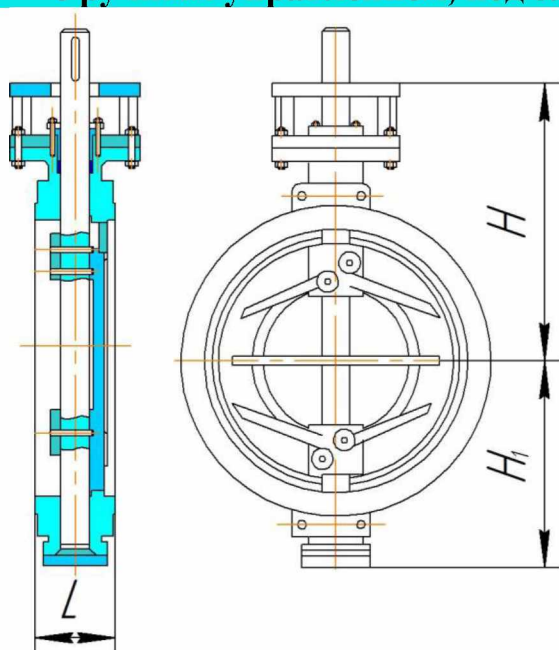


Рис.2.10.

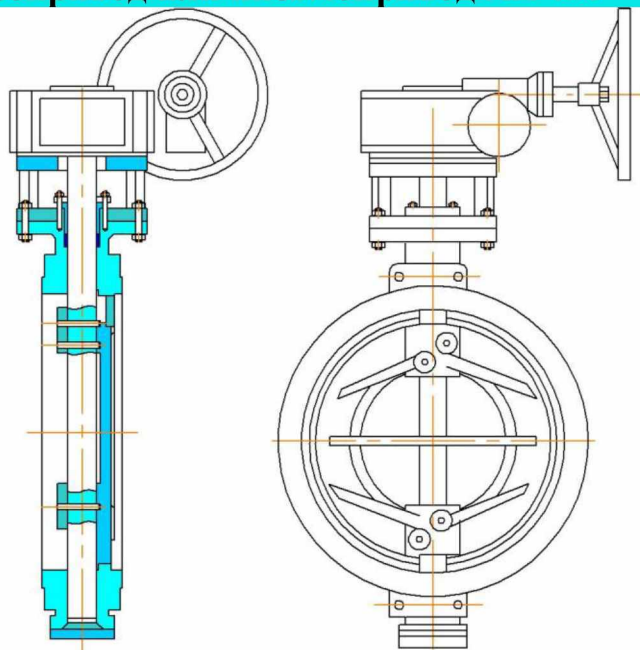


Рис.2.11.

Код	DN	Размеры, мм			Масса не более, кг		
		L	H ₁	H	Рис. 2.10	Рис. 2.11	
PN0,6; PN1,0							
AZ 430-150- 0,6/1,0 C020 D10/ D60/D80	150	76	170	260	18	27	
AZ 430-200- 0,6/1,0 C020 D10/ D60/D80	200	89	200	300	29	38	
AZ 430-250- 0,6/1,0 C020 D10/ D60/D80	250	114	240	330	45	56	
AZ 430-300- 0,6/1,0 C020 D10/ D60/D80	300		280	365	63	74	
AZ 430-350- 0,6/1,0 C020 D10/ D60/D80	350	127	300	410	81	92	
AZ 430-400- 0,6/1,0 C020 D10/ D60/D80	400	140	340	450	90	130	
AZ 430-450- 0,6/1,0 C020 D10/ D60/D80	450	152	380	520	115	186	
AZ 430-500- 0,6/1,0 C020 D10/ D60/D80	500		400	535	135	206	
AZ 430-600- 0,6/1,0 C020 D10/ D60/D80	600	154	470	630	185	256	
AZ 430-700- 0,6/1,0 C020 D10/ D60/D80	700	165	520	680	260	356	
AZ 430-800- 0,6/1,0 C020 D10/ D60/D80	800	190	590	750	300	396	
AZ 430-900- 0,6/1,0 C020 D10/ D60/D80	900	203	650	800	350	446	
AZ 430-1000- 0,6/1,0 C020 D10/ D60/D80	1000	216	720	920	483	708	
AZ 430-1200- 0,6/1,0 C020 D10/ D60/D80	1200	254	850	1090	750	1090	
AZ 430-1400- 0,6/1,0 C020 D10/ D60/D80	1400	279	980	1210	960	1300	
AZ 430-1600- 0,6/1,0 C020 D10/ D60/D80	1600	318	1115	1380	1230	1725	
PN1,6							
AZ 430-150- 1,6 C020 D10/ D60/D80	150	76	170	260	18	27	
AZ 430-200- 1,6 C020 D10/ D60/D80	200	89	200	300	29	38	
AZ 430-250- 1,6 C020 D10/ D60/D80	250	114	240	330	45	56	
AZ 430-300- 1,6 C020 D10/ D60/D80	300		280	365	63	74	
AZ 430-350- 1,6 C020 D10/ D60/D80	350	127	300	410	81	92	
AZ 430-400- 1,6 C020 D10/ D60/D80	400	140	340	450	90	130	
AZ 430-450- 1,6 C020 D10/ D60/D80	450	152	380	520	115	186	
AZ 430-500- 1,6 C020 D10/ D60/D80	500		400	535	135	206	
AZ 430-600- 1,6 C020 D10/ D60/D80	600	154	470	630	185	256	
AZ 430-700- 1,6 C020 D10/ D60/D80	700	165	520	680	260	356	
AZ 430-800- 1,6 C020 D10/ D60/D80	800	190	590	750	300	396	
AZ 430-900- 1,6 C020 D10/ D60/D80	900	203	650	800	350	446	
AZ 430-1000- 1,6 C020 D10/ D60/D80	1000	216	720	920	483	708	
AZ 430-1200- 1,6 C020 D10/ D60/D80	1200	254	850	1090	750	1090	
AZ 430-1400- 1,6 C020 D10/ D60/D80	1400	279	980	1210	960	1300	
PN2,5							
AZ 430-150- 2,5 C020 D10/ D60/D80	150	76	170	260	20	29	
AZ 430-200- 2,5 C020 D10/ D60/D80	200	89	200	300	32	41	

AZ 430-250- 2,5 C020 D10/ D60/D80	250	114	240	330	50	61	
AZ 430-300- 2,5 C020 D10/ D60/D80	300		280	365	69	109	
AZ 430-350- 2,5 C020 D10/ D60/D80	350	127	300	410	89	129	
AZ 430-400- 2,5 C020 D10/ D60/D80	400	140	340	450	99	170	
AZ 430-450- 2,5 C020 D10/ D60/D80	450	152	380	520	132	212	
AZ 430-500- 2,5 C020 D10/ D60/D80	500		400	535	149	229	
AZ 430-600- 2,5 C020 D10/ D60/D80	600	154	470	630	204	300	
AZ 430-700- 2,5 C020 D10/ D60/D80	700	165	520	680	286	382	
AZ 430-800- 2,5 C020 D10/ D60/D80	800	190	590	750	330	555	
AZ 430-900- 2,5 C020 D10/ D60/D80	900	203	650	800	385	610	
AZ 430-1000- 2,5 C020 D10/ D60/D80	1000	216	720	920	531	871	
AZ 430-1200- 2,5 C020 D10/ D60/D80	1200	254	850	1090	825	1320	
AZ 430-1400- 2,5 C020 D10/ D60/D80	1400	279	980	1210	1056	1551	
PN4,0							
AZ 430-125- 4,0 C020 D10/ D60/D80	125	70	155	260	17	26	
AZ 430-150- 4,0 C020 D10/ D60/D80	150	76	170	300	26	37	
AZ 430-200- 4,0 C020 D10/ D60/D80	200	89	220	330	41	52	
AZ 430-250- 4,0 C020 D10/ D60/D80	250	114	250	370	64	104	
AZ 430-300- 4,0 C020 D10/ D60/D80	300		300	435	90	130	
AZ 430-350- 4,0 C020 D10/ D60/D80	350	127	330	480	116	196	
AZ 430-400- 4,0 C020 D10/ D60/D80	400	140	340	535	129	209	
AZ 430-450- 4,0 C020 D10/ D60/D80	450	152	370	570	172	252	
AZ 430-500- 4,0 C020 D10/ D60/D80	500		415	610	193	289	
AZ 430-600- 4,0 C020 D10/ D60/D80	600	154	480	630	265	361	
AZ 430-700- 4,0 C020 D10/ D60/D80	700	165	550	730	372	597	
AZ 430-800- 4,0 C020 D10/ D60/D80	800	190	620	810	429	769	
PN6,3							
AZ 430-125- 6,3 C020 D10/ D60/D80	125	70	155	260	29	38	
AZ 430-150- 6,3 C020 D10/ D60/D80	150	78	170	300	44	55	
AZ 430-200- 6,3 C020 D10/ D60/D80	200	102	220	330	70	81	
AZ 430-250- 6,3 C020 D10/ D60/D80	250	117	250	370	86	149	
AZ 430-300- 6,3 C020 D10/ D60/D80	300	140	300	435	120	232	
AZ 430-350- 6,3 C020 D10/ D60/D80	350	155	330	480	196	276	
AZ 430-630- 6,3 C020 D10/ D60/D80	400	178	355	535	218	314	
AZ 430-500- 6,3 C020 D10/ D60/D80	500	216	425	580	290	386	
AZ 430-600- 6,3 C020 D10/ D60/D80	600	232	505	710	345	570	
PN10,0							
AZ 430-100- 10 C020 D10/ D60/D80	100	64	125	220	36	45	
AZ 430-125- 10 C020 D10/ D60/D80	125	70	155	260	44	53	
AZ 430-150- 10 C020 D10/ D60/D80	150	78	170	300	65	76	
AZ 430-200- 10 C020 D10/ D60/D80	200	102	220	330	105	145	
AZ 430-250- 10 C020 D10/ D60/D80	250	117	250	370	163	203	
AZ 430-300- 10 C020 D10/ D60/D80	300	140	300	435	228	299	
AZ 430-350- 10 C020 D10/ D60/D80	350	155	340	480	294	374	
AZ 430-400- 10 C020 D10/ D60/D80	400	178	350	535	326	422	

Затворы дисковые запорно-регулирующие трехэксцентриковые стяжные с проушинами, с ручным управлением, под электропривод или пневмопривод (AZ 430)

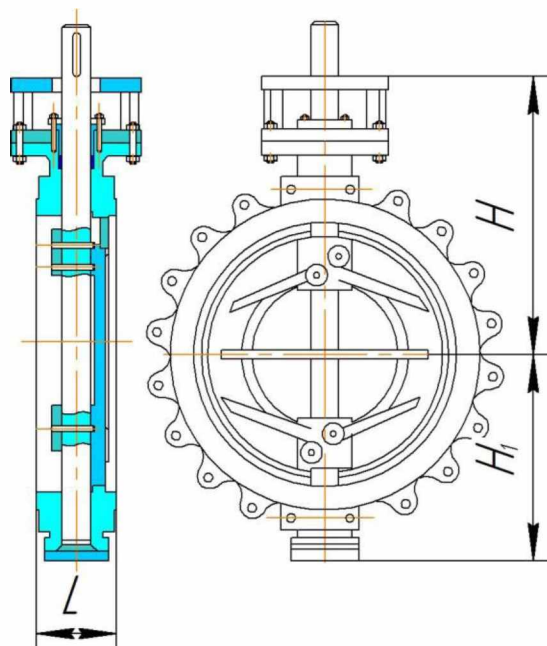


Рис.2.12.

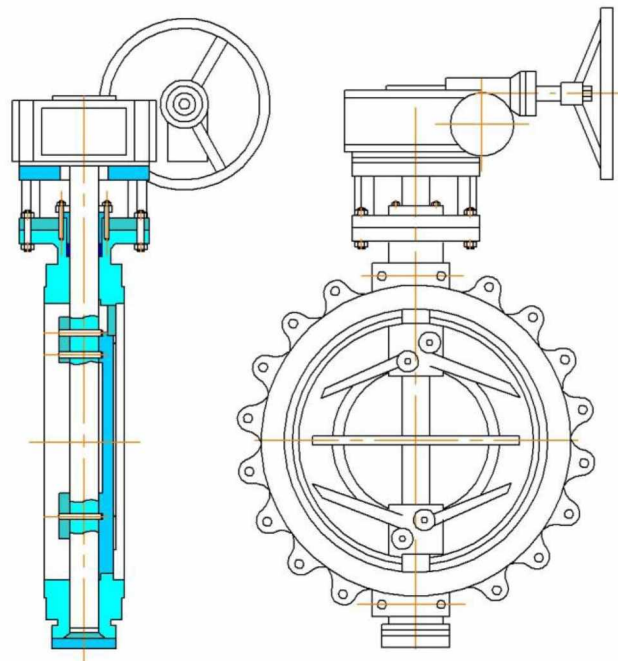


Рис.2.13.

Код	DN	Размеры, мм			Масса не более, кг	
		L	H ₁	H	Рис. 2.12	Рис. 2.13
PN0,6; PN1,0						
AZ 430-150- 0,6/1,0 C021 D10/ D60/D80	150	76	170	260	23	32
AZ 430-200- 0,6/1,0 C021 D10/ D60/D80	200	89	200	300	38	47
AZ 430-250- 0,6/1,0 C021 D10/ D60/D80	250	114	240	330	59	70
AZ 430-300- 0,6/1,0 C021 D10/ D60/D80	300		280	365	82	93
AZ 430-350- 0,6/1,0 C021 D10/ D60/D80	350	127	300	410	105	116
AZ 430-400- 0,6/1,0 C021 D10/ D60/D80	400	140	340	450	117	157
AZ 430-450- 0,6/1,0 C021 D10/ D60/D80	450	152	380	520	150	221
AZ 430-500- 0,6/1,0 C021 D10/ D60/D80	500		400	535	175	247
AZ 430-600- 0,6/1,0 C021 D10/ D60/D80	600	154	470	630	241	312
AZ 430-700- 0,6/1,0 C021 D10/ D60/D80	700	165	520	680	338	434
AZ 430-800- 0,6/1,0 C021 D10/ D60/D80	800	190	590	750	390	486
AZ 430-900- 0,6/1,0 C021 D10/ D60/D80	900	203	650	800	455	551
AZ 430-1000- 0,6/1,0 C021 D10/ D60/D80	1000	216	720	920	628	853
AZ 430-1200- 0,6/1,0 C021 D10/ D60/D80	1200	254	850	1090	975	1315
AZ 430-1400- 0,6/1,0 C021 D10/ D60/D80	1400	279	980	1210	1248	1588
AZ 430-1600- 0,6/1,0 C021 D10/ D60/D80	1600	318	1115	1380	1599	2094
PN1,6						
AZ 430-150- 1,6 C021 D10/ D60/D80	150	76	170	260	23	32
AZ 430-200- 1,6 C021 D10/ D60/D80	200	89	200	300	38	47
AZ 430-250- 1,6 C021 D10/ D60/D80	250	114	240	330	59	70
AZ 430-300- 1,6 C021 D10/ D60/D80	300		280	365	82	93
AZ 430-350- 1,6 C021 D10/ D60/D80	350	127	300	410	105	116
AZ 430-400- 1,6 C021 D10/ D60/D80	400	140	340	450	117	157
AZ 430-450- 1,6 C021 D10/ D60/D80	450	152	380	520	156	227
AZ 430-500- 1,6 C021 D10/ D60/D80	500		400	535	176	247
AZ 430-600- 1,6 C021 D10/ D60/D80	600	154	470	630	241	312
AZ 430-700- 1,6 C021 D10/ D60/D80	700	165	520	680	338	434
AZ 430-800- 1,6 C021 D10/ D60/D80	800	190	590	750	390	486
AZ 430-900- 1,6 C021 D10/ D60/D80	900	203	650	800	455	551
AZ 430-1000- 1,6 C021 D10/ D60/D80	1000	216	720	920	628	853
AZ 430-1200- 1,6 C021 D10/ D60/D80	1200	254	850	1090	975	1315
AZ 430-1400- 1,6 C021 D10/ D60/D80	1400	279	980	1210	1248	1588

PN2,5						
AZ 430-150- 2,5 C021 D10/ D60/D80	150	76	170	280	24	33
AZ 430-200- 2,5 C021 D10/ D60/D80	200	89	200	300	46	55
AZ 430-250- 2,5 C021 D10/ D60/D80	250	114	240	330	53	64
AZ 430-300- 2,5 C021 D10/ D60/D80	300		280	365	90	130
AZ 430-350- 2,5 C021 D10/ D60/D80	350	127	300	410	116	156
AZ 430-400- 2,5 C021 D10/ D60/D80	400	140	340	450	129	200
AZ 430-450- 2,5 C021 D10/ D60/D80	450	152	380	520	172	252
AZ 430-500- 2,5 C021 D10/ D60/D80	500		400	535	193	273
AZ 430-600- 2,5 C021 D10/ D60/D80	600	154	470	630	265	361
AZ 430-700- 2,5 C021 D10/ D60/D80	700	165	520	680	340	436
AZ 430-800- 2,5 C021 D10/ D60/D80	800	190	590	750	423	648
AZ 430-900- 2,5 C021 D10/ D60/D80	900	203	650	800	534	759
AZ 430-1000- 2,5 C021 D10/ D60/D80	1000	216	720	920	690	1030
AZ 430-1200- 2,5 C021 D10/ D60/D80	1200	254	850	1090	900	1395
AZ 430-1400- 2,5 C021 D10/ D60/D80	1400	279	980	1210	1473	1968
PN4,0						
AZ 430-140- 4,0 C021 D10/ D60/D80	125	70	155	260	26	35
AZ 430-150- 4,0 C021 D10/ D60/D80	150	76	170	300	39	50
AZ 430-200- 4,0 C021 D10/ D60/D80	200	89	220	330	62	73
AZ 430-400- 4,0 C021 D10/ D60/D80	250	114	250	370	80	137
AZ 430-300- 4,0 C021 D10/ D60/D80	300		300	435	120	175
AZ 430-350- 4,0 C021 D10/ D60/D80	350	127	330	480	174	245
AZ 430-400- 4,0 C021 D10/ D60/D80	400	140	340	535	193	264
AZ 430-450- 4,0 C021 D10/ D60/D80	450	152	370	570	257	328
AZ 430-500- 4,0 C021 D10/ D60/D80	500		415	610	290	386
AZ 430-600- 4,0 C021 D10/ D60/D80	600	178	480	630	397	493
AZ 430-700- 4,0 C021 D10/ D60/D80	700	229	550	730	558	783
AZ 430-800- 4,0 C021 D10/ D60/D80	800	241	620	810	644	984
PN6,3						
AZ 430-163- 6,3 C021 D10/ D60/D80	125	70	155	260	32	41
AZ 430-150- 6,3 C021 D10/ D60/D80	150	78	170	300	48	59
AZ 430-200- 6,3 C021 D10/ D60/D80	200	102	220	330	77	88
AZ 430-630- 6,3 C021 D10/ D60/D80	250	117	250	370	96	160
AZ 430-300- 6,3 C021 D10/ D60/D80	300	140	300	435	140	247
AZ 430-350- 6,3 C021 D10/ D60/D80	350	155	330	480	215	295
AZ 430-400- 6,3 C021 D10/ D60/D80	400	178	355	535	239	335
AZ 430-500- 6,3 C021 D10/ D60/D80	500	216	425	580	319	415
AZ 430-600- 6,3 C021 D10/ D60/D80	600	232	505	710	379	604
PN10,0						
AZ 430-100- 10 C021 D10/ D60/D80	100	64	125	220	45	54
AZ 430-125- 10 C021 D10/ D60/D80	125	70	155	260	54	63
AZ 430-150- 10 C021 D10/ D60/D80	150	78	170	300	82	93
AZ 430-200- 10 C021 D10/ D60/D80	200	102	220	330	131	171
AZ 430-250- 10 C021 D10/ D60/D80	250	117	250	370	204	244
AZ 430-300- 10 C021 D10/ D60/D80	300	140	300	435	285	356
AZ 430-350- 10 C021 D10/ D60/D80	350	155	340	480	367	447
AZ 430-400- 10 C021 D10/ D60/D80	400	178	350	535	408	504

Затворы дисковые запорно-регулирующие трехэксцентриковые фланцевые, с ручным управлением, под электропривод или пневмопривод AZ 430

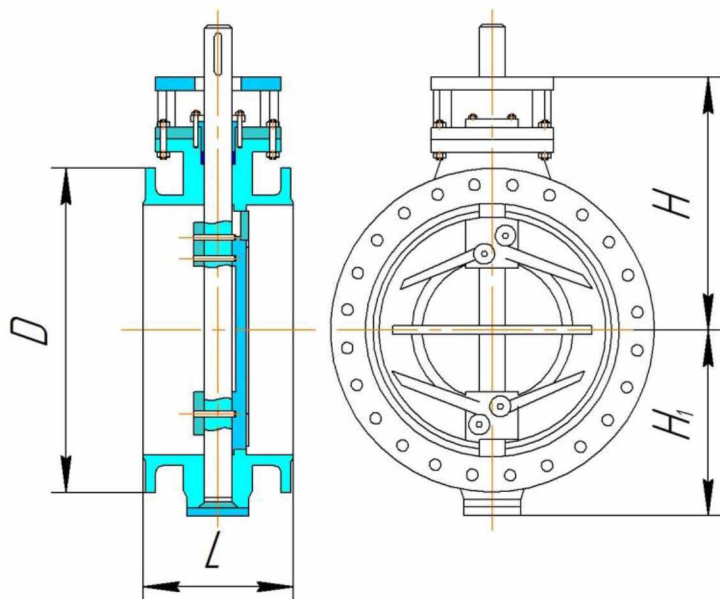


Рис.2.14.

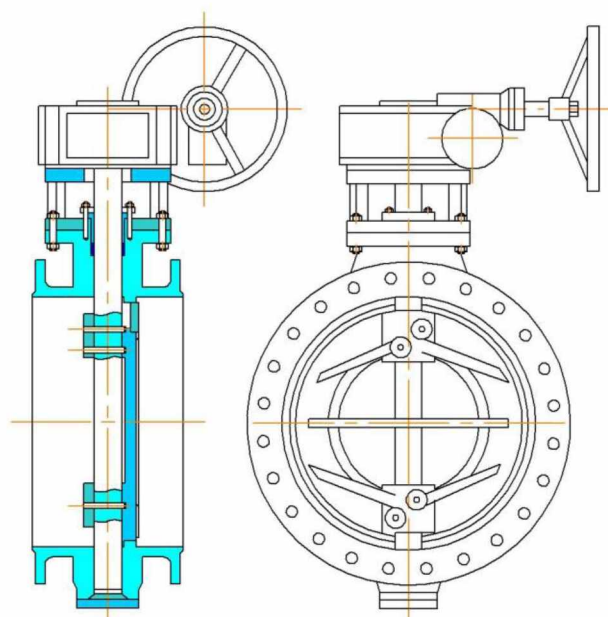


Рис.2.15.

Код	DN	Размеры, мм				Масса не более, кг		
		L	D	H ₁	H	Рис. 2.14	Рис. 2.15	
PN0,6								
AZ 430-150-0,6 C010 D10/ D60/D80	150	140	260	176	270	31	40	
AZ 430-200-0,6 C010 D10/ D60/D80	200	152	315	202	310	60	69	
AZ 430-250-0,6 C010 D10/ D60/D80	250	165	370	235	355	68	79	
AZ 430-300-0,6 C010 D10/ D60/D80	300	178	435	265	385	90	101	
AZ 430-350-0,6 C010 D10/ D60/D80	350	190	485	305	415	130	141	
AZ 430-400-0,6 C010 D10/ D60/D80	400	216	535	335	470	140	180	
AZ 430-450-0,6 C010 D10/ D60/D80	450	222	590	365	500	170	241	
AZ 430-500-0,6 C010 D10/ D60/D80	500	229	640	405	535	187	258	
AZ 430-600-0,6 C010 D10/ D60/D80	600	267	755	450	610	250	321	
AZ 430-700-0,6 C010 D10/ D60/D80	700	292	860	520	680	410	506	
AZ 430-800-0,6 C010 D10/ D60/D80	800	318	975	590	750	600	696	
AZ 430-900-0,6 C010 D10/ D60/D80	900	330	1075	650	800	690	786	
AZ 430-1000-0,6 C010 D10/ D60/D80	1000	410	1175	720	920	740	965	
AZ 430-1200-0,6 C010 D10/ D60/D80	1200	470	1400	850	1090	1023	1363	
AZ 430-1400-0,6 C010 D10/ D60/D80	1400	530	1620	980	1210	1903	2243	
AZ 430-1600-0,6 C010 D10/ D60/D80	1600	600	1820	1115	1380	2800	3295	
AZ 430-1800-0,6 C010 D10/ D60/D80	1800	670	2045	1260	1500	4140	4635	
AZ 430-2000-0,6 C010 D10/ D60/D80	2000	760	2265	1395	1665	5700	6410	
AZ 430-2400-0,6 C010 D10/ D60/D80	2400	850	2685	1640	1900	7380	8090	
PN1,0								
AZ 430-150-1,0 C010 D10/ D60/D80	150	140	280	176	270	31	40	
AZ 430-200-1,0 C010 D10/ D60/D80	200	152	335	202	310	61	70	
AZ 430-250-1,0 C010 D10/ D60/D80	250	165	390	235	355	70	81	
AZ 430-300-1,0 C010 D10/ D60/D80	300	178	440	265	385	95	106	
AZ 430-350-1,0 C010 D10/ D60/D80	350	190	500	305	415	113	124	
AZ 430-400-1,0 C010 D10/ D60/D80	400	216	565	335	470	150	190	
AZ 430-450-1,0 C010 D10/ D60/D80	450	222	615	365	500	165	205	
AZ 430-500-1,0 C010 D10/ D60/D80	500	229	670	405	535	200	271	
AZ 430-600-1,0 C010 D10/ D60/D80	600	267	780	450	610	255	335	
AZ 430-700-1,0 C010 D10/ D60/D80	700	292	895	520	680	420	516	
AZ 430-800-1,0 C010 D10/ D60/D80	800	318	1010	590	750	644	740	
AZ 430-900-1,0 C010 D10/ D60/D80	900	330	1110	650	800	760	856	

AZ 430-1000- 1,0 C010 D10/ D60/D80	1000	410	1220	720	920	825	1050
AZ 430-1200- 1,0 C010 D10/ D60/D80	1200	470	1455	850	1090	1153	1493
AZ 430-1400- 1,0 C010 D10/ D60/D80	1400	530	1675	980	1210	2153	2493
AZ 430-1600- 1,0 C010 D10/ D60/D80	1600	600	1915	1100	1340	3080	3575
AZ 430-1800- 1,0 C010 D10/ D60/D80	1800	670	2115	1260	1480	4500	4995
AZ 430-2000- 1,0 C010 D10/ D60/D80	2000	760	2325	1385	1620	6270	6980

Код	DN	Размеры, мм				Масса не более, кг	
		L	D	H ₁	H	Рис. 2.14	Рис. 2.15
PN1,6							
AZ 430-150- 1,6 C010 D10/ D60/D80	150	140	280	176	270	34	43
AZ 430-200- 1,6 C010 D10/ D60/D80	200	152	335	202	310	65	74
AZ 430-250- 1,6 C010 D10/ D60/D80	250	165	405	235	355	76	87
AZ 430-300- 1,6 C010 D10/ D60/D80	300	178	460	265	385	90	101
AZ 430-350- 1,6 C010 D10/ D60/D80	350	190	520	305	415	128	168
AZ 430-400- 1,6 C010 D10/ D60/D80	400	216	580	335	470	160	200
AZ 430-450- 1,6 C010 D10/ D60/D80	450	222	640	365	500	230	301
AZ 430-500- 1,6 C010 D10/ D60/D80	500	229	710	405	535	270	341
AZ 430-600- 1,6 C010 D10/ D60/D80	600	267	840	450	610	331	411
AZ 430-700- 1,6 C010 D10/ D60/D80	700	292	910	520	680	460	556
AZ 430-800- 1,6 C010 D10/ D60/D80	800	318	1020	590	750	684	780
AZ 430-900- 1,6 C010 D10/ D60/D80	900	330	1120	650	800	854	950
AZ 430-1000- 1,6 C010 D10/ D60/D80	1000	410	1255	720	920	898	1123
AZ 430-1200- 1,6 C010 D10/ D60/D80	1200	470	1485	850	1090	1263	1603
AZ 430-1400- 1,6 C010 D10/ D60/D80	1400	530	1685	980	1210	2305	2800
AZ 430-1600- 1,6 C010 D10/ D60/D80	1600	600	1925	1110	1340	3024	3519
PN2,5							
AZ 430-150- 2,5 C010 D10/ D60/D80	150	140	300	176	270	39	48
AZ 430-200- 2,5 C010 D10/ D60/D80	200	152	360	202	310	63	72
AZ 430-250- 2,5 C010 D10/ D60/D80	250	165	425	235	355	73	84
AZ 430-300- 2,5 C010 D10/ D60/D80	300	178	485	265	385	95	135
AZ 430-350- 2,5 C010 D10/ D60/D80	350	190	550	305	415	185	225
AZ 430-400- 2,5 C010 D10/ D60/D80	400	216	610	335	470	235	306
AZ 430-450- 2,5 C010 D10/ D60/D80	450	222	660	365	500	260	304
AZ 430-500- 2,5 C010 D10/ D60/D80	500	229	730	405	535	297	377
AZ 430-600- 2,5 C010 D10/ D60/D80	600	267	840	450	610	375	471
AZ 430-700- 2,5 C010 D10/ D60/D80	700	292	960	520	680	470	566
AZ 430-800- 2,5 C010 D10/ D60/D80	800	318	1075	590	750	729	954
AZ 430-900- 2,5 C010 D10/ D60/D80	900	330	1185	650	800	758	983
AZ 430-1000- 2,5 C010 D10/ D60/D80	1000	410	1315	720	920	1058	1398
AZ 430-1200- 2,5 C010 D10/ D60/D80	1200	470	1525	850	1090	1603	2098
AZ 430-1400- 2,5 C010 D10/ D60/D80	1400	530	1750	980	1210	2853	3348
PN4,0							
AZ 430-125- 4,0 C010 D10/ D60/D80	125	200	270	155	260	33	42
AZ 430-150- 4,0 C010 D10/ D60/D80	150	210	300	170	300	59	70
AZ 430-200- 4,0 C010 D10/ D60/D80	200	230	375	220	330	79	90
AZ 430-250- 4,0 C010 D10/ D60/D80	250	250	445	250	370	91	131
AZ 430-300- 4,0 C010 D10/ D60/D80	300	270	510	300	435	160	259
AZ 430-350- 4,0 C010 D10/ D60/D80	350	290	570	330	480	231	302
AZ 430-400- 4,0 C010 D10/ D60/D80	400	310	655	340	535	294	365
AZ 430-450- 4,0 C010 D10/ D60/D80	450	330	680	370	570	325	396
AZ 430-500- 4,0 C010 D10/ D60/D80	500	350	755	415	610	371	467
AZ 430-600- 4,0 C010 D10/ D60/D80	600	390	890	480	630	469	565
AZ 430-700- 4,0 C010 D10/ D60/D80	700	430	995	550	730	588	813
AZ 430-800- 4,0 C010 D10/ D60/D80	800	470	1135	620	810	911	1251

Код	DN	Размеры, мм				Масса не более, кг		
		L	D	H ₁	H	Рис. 2.14	Рис. 2.15	
PN6,3								
AZ 430-125- 6,3 C010 D10/ D60/D80	125	200	270	155	260	33	42	
AZ 430-150- 6,3 C010 D10/ D60/D80	150	210	300	170	300	59	70	
AZ 430-200- 6,3 C010 D10/ D60/D80	200	230	375	220	330	79	90	
AZ 430-250- 6,3 C010 D10/ D60/D80	250	250	445	250	370	91	131	
AZ 430-300- 6,3 C010 D10/ D60/D80	300	270	510	300	435	160	259	
AZ 430-350- 6,3 C010 D10/ D60/D80	350	290	570	330	480	231	302	
AZ 430-400- 6,3 C010 D10/ D60/D80	400	310	655	340	535	294	365	
AZ 430-450- 6,3 C010 D10/ D60/D80	450	330	680	370	570	325	396	
AZ 430-500- 6,3 C010 D10/ D60/D80	500	350	755	415	610	371	467	
PN10,0								
AZ 430-100- 10 C010 D10/ D60/D80	100	190	265	125	220	54	63	
AZ 430-125- 10 C010 D10/ D60/D80	125	200	310	155	260	66	75	
AZ 430-150- 10 C010 D10/ D60/D80	150	210	350	170	300	152	163	
AZ 430-200- 10 C010 D10/ D60/D80	200	230	430	220	330	205	245	
AZ 430-250- 10 C010 D10/ D60/D80	250	250	500	250	370	237	277	
AZ 430-300- 10 C010 D10/ D60/D80	300	270	585	300	435	309	380	
AZ 430-350- 10 C010 D10/ D60/D80	350	290	655	340	480	601	681	
AZ 430-400- 10 C010 D10/ D60/D80	400	310	715	350	535	764	860	

Затворы дисковые запорно-регулирующие трехэксцентриковые под приварку, с ручным управлением, под электропривод или пневмопривод (AZ 430)

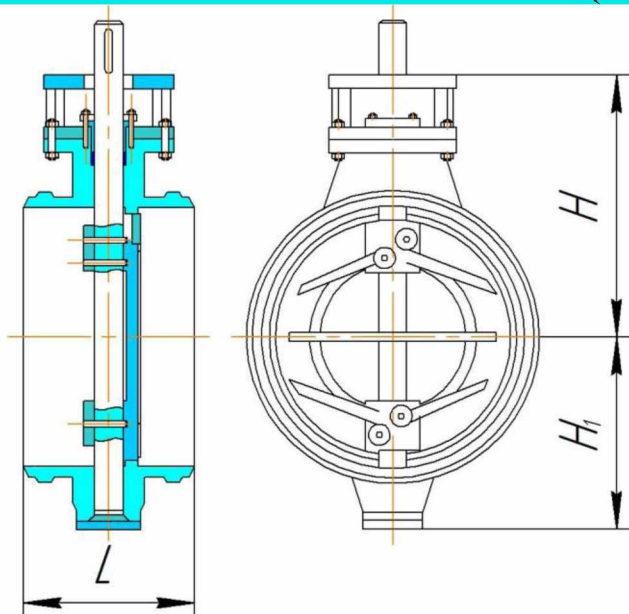


Рис.2.16.

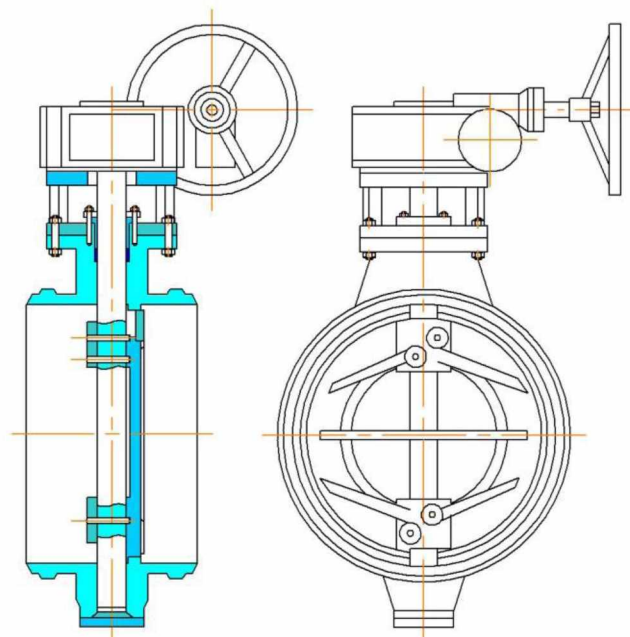


Рис.2.17.

Код	DN	Размеры, мм			Масса не более, кг		
		L	H ₁	H	Рис. 2.16	Рис. 2.17	
PN0,6							
AZ 430-150-0,6 C050 D10/ D60/D80	150	210	176	270	23	32	
AZ 430-200-0,6 C050 D10/ D60/D80	200	230	202	310	45	54	
AZ 430-250-0,6 C050 D10/ D60/D80	250	250	235	355	51	62	
AZ 430-300-0,6 C050 D10/ D60/D80	300	270	265	385	85	96	
AZ 430-350-0,6 C050 D10/ D60/D80	350	290	305	415	98	109	
AZ 430-400-0,6 C050 D10/ D60/D80	400	310	335	470	105	145	
AZ 430-450-0,6 C050 D10/ D60/D80	450	330	365	500	128	168	
AZ 430-500-0,6 C050 D10/ D60/D80	500	350	405	535	140	211	
AZ 430-600-0,6 C050 D10/ D60/D80	600	390	450	610	188	259	
AZ 430-700-0,6 C050 D10/ D60/D80	700	430	520	680	308	404	
AZ 430-800-0,6 C050 D10/ D60/D80	800	470	590	750	450	546	
AZ 430-900-0,6 C050 D10/ D60/D80	900	510	650	800	518	614	
AZ 430-1000-0,6 C050 D10/ D60/D80	1000	550	720	920	555	780	
AZ 430-1200-0,6 C050 D10/ D60/D80	1200	630	850	1090	767	1107	
AZ 430-1400-0,6 C050 D10/ D60/D80	1400	710	980	1210	1427	1767	
AZ 430-1600-0,6 C050 D10/ D60/D80	1600	790	1115	1380	2100	2595	
AZ 430-1800-0,6 C050 D10/ D60/D80	1800	870	1260	1500	3105	3600	
AZ 430-2000-0,6 C050 D10/ D60/D80	2000	950	1395	1665	4275	4985	
AZ 430-2400-0,6 C050 D10/ D60/D80	2400	1100	1640	1900	5535	6245	
PN1,0							
AZ 430-150-1,0 C050 D10/ D60/D80	150	210	176	270	23	37	
AZ 430-200-1,0 C050 D10/ D60/D80	200	230	202	310	54	63	
AZ 430-250-1,0 C050 D10/ D60/D80	250	250	235	355	61	72	
AZ 430-300-1,0 C050 D10/ D60/D80	300	270	265	385	68	79	
AZ 430-350-1,0 C050 D10/ D60/D80	350	290	305	415	105	116	
AZ 430-400-1,0 C050 D10/ D60/D80	400	310	335	470	126	166	
AZ 430-450-1,0 C050 D10/ D60/D80	450	330	365	500	153	224	
AZ 430-500-1,0 C050 D10/ D60/D80	500	350	405	535	168	239	
AZ 430-600-1,0 C050 D10/ D60/D80	600	390	450	610	225	296	
AZ 430-700-1,0 C050 D10/ D60/D80	700	430	520	680	369	465	
AZ 430-800-1,0 C050 D10/ D60/D80	800	470	590	750	540	636	
AZ 430-900-1,0 C050 D10/ D60/D80	900	510	650	800	621	717	
AZ 430-1000-1,0 C050 D10/ D60/D80	1000	550	720	920	666	891	
AZ 430-1200-1,0 C050 D10/ D60/D80	1200	630	850	1090	921	1261	
AZ 430-1400-1,0 C050 D10/ D60/D80	1400	710	980	1210	1713	2053	
AZ 430-1600-1,0 C050 D10/ D60/D80	1600	790	1115	1340	2520	3015	
AZ 430-1800-1,0 C050 D10/ D60/D80	1800	870	1260	1480	3726	4221	
AZ 430-2000-1,0 C050 D10/ D60/D80	2000	950	1385	1620	5130	5840	

Код	DN	Размеры, мм			Масса не более, кг	
		L	H ₁	H	Рис. 2.16	Рис. 2.17
PN1,6						
AZ 430-150-1,6 C050 D10/ D60/D80	150	210	176	270	28	37
AZ 430-200-1,6 C050 D10/ D60/D80	200	230	202	310	54	63
AZ 430-250-1,6 C050 D10/ D60/D80	250	250	235	355	61	72
AZ 430-300-1,6 C050 D10/ D60/D80	300	270	265	385	68	79
AZ 430-350-1,6 C050 D10/ D60/D80	350	290	305	415	105	116
AZ 430-400-1,6 C050 D10/ D60/D80	400	310	335	470	126	166
AZ 430-450-1,6 C050 D10/ D60/D80	450	330	365	500	153	224
AZ 430-500-1,6 C050 D10/ D60/D80	500	350	405	535	168	239
AZ 430-600-1,6 C050 D10/ D60/D80	600	390	450	610	225	296
AZ 430-700-1,6 C050 D10/ D60/D80	700	430	520	680	369	465
AZ 430-800-1,6 C050 D10/ D60/D80	800	470	590	750	540	636
AZ 430-900-1,6 C050 D10/ D60/D80	900	510	650	800	621	717
AZ 430-1000-1,6 C050 D10/ D60/D80	1000	550	720	920	666	891
AZ 430-1200-1,6 C050 D10/ D60/D80	1200	630	850	1090	921	1261
AZ 430-1400-1,6 C050 D10/ D60/D80	1400	710	980	1210	1713	2053
AZ 430-1600-1,6 C050 D10/ D60/D80	1600	790	1100	1340	2520	3015
PN2,5						
AZ 430-150-2,5 C050 D10/ D60/D80	150	210	176	270	33	42
AZ 430-200-2,5 C050 D10/ D60/D80	200	230	185	320	55	64
AZ 430-250-2,5 C050 D10/ D60/D80	250	250	215	360	68	84
AZ 430-300-2,5 C050 D10/ D60/D80	300	270	250	395	82	122
AZ 430-350-2,5 C050 D10/ D60/D80	350	290	283	455	140	180
AZ 430-400-2,5 C050 D10/ D60/D80	400	310	325	480	151	222
AZ 430-450-2,5 C050 D10/ D60/D80	450	330	345	510	184	264
AZ 430-500-2,5 C050 D10/ D60/D80	500	350	375	580	202	282
AZ 430-600-2,5 C050 D10/ D60/D80	600	390	430	640	270	366
AZ 430-700-2,5 C050 D10/ D60/D80	700	430	540	720	443	539
AZ 430-800-2,5 C050 D10/ D60/D80	800	470	710	820	648	873
AZ 430-900-2,5 C050 D10/ D60/D80	900	510	650	800	745	970
AZ 430-1000-2,5 C050 D10/ D60/D80	1000	550	720	940	799	1139
AZ 430-1200-2,5 C050 D10/ D60/D80	1200	630	850	1090	1105	1600
AZ 430-1400-2,5 C050 D10/ D60/D80	1400	710	980	1210	2055	2765
PN4,0						
AZ 430-125-4,0 C050 D10/ D60/D80	125	200	155	260	29	38
AZ 430-150-4,0 C050 D10/ D60/D80	150	210	175	300	40	51
AZ 430-200-4,0 C050 D10/ D60/D80	200	230	220	330	78	89
AZ 430-250-4,0 C050 D10/ D60/D80	250	250	250	370	88	128
AZ 430-300-4,0 C050 D10/ D60/D80	300	270	300	435	135	138
AZ 430-350-4,0 C050 D10/ D60/D80	350	290	330	480	168	239
AZ 430-400-4,0 C050 D10/ D60/D80	400	310	340	535	181	252
AZ 430-450-4,0 C050 D10/ D60/D80	450	330	370	570	220	291
AZ 430-500-4,0 C050 D10/ D60/D80	500	350	415	610	242	338
AZ 430-600-4,0 C050 D10/ D60/D80	600	390	480	630	324	420
AZ 430-700-4,0 C050 D10/ D60/D80	700	430	550	730	531	756
AZ 430-800-4,0 C050 D10/ D60/D80	800	470	620	810	778	1118

: 3: 4-85/; 2/94
 ****9394-049/354***
 : 734-; /68/26
 ****: 74-95/26/82***
 ****6944-62/45/86***
 : 54-7; /25/74
 ****645-46; /4; /53***
 ***: 66-49; /25/6; ***
 ***: 394-48/63/7; ***
 ****695-426/73/95***
 ****565-6; 6/77/: ; **

: 54-99/56/28
 ****5634-48/25/7; ***
 ***: 65-428/23/6; ***
 ****6234-04/25/: 3***
 : 64-; 4/45/89
 : 64-87/26/84
 : 554-8; /24/26
 : 83-425/62/; 2
 : 3-426/85/83
 ****6934-099/35/26***
 ****6964-74/42/: 3"

****573; -77/25/35***
 : 7-48; /26/92
 : 374-7; /86/: 5
 " " " " 774-42/75/63***
 " " " " 53-64; /2: /34***
 : 65-42/68/: 3
 : 5-449/: 8/95
 ****: 34-43/68/62***
 : 84-66/75/64
 ****5754-69/8; /26***
 ***: 634-44/53/38"

****564-427/: 3/69***
 / / " " 85-82; /3: /37***
 : 34-68/83/86
 : 68-428/25/38
 / " " " 34-52; /68/62***
 ***: 67-46; /5; /9; ***
 : 8; 4-44/53/: 5
 ****5874-89/35/78***
 : 34-4; /63/76
 : 84-447/94/53
 : 874-42/87/35

****5684-091; : /57***
 : 44-85/53/57
 ****: 44-; /63/75***
 ***: 94-06/24/4; ***
 ****5674-88/43/3; ***
 ***: 644-46/45/7; ***
 ****569-44; /6; /34***
 ****6434-4; /: /26***
 ****573-424/25/83***
 : 424-6; /24/86
 ****: 74-8; /74/: 5***

***: 8-534; 8/48/69"

****994-056/: 74/53"

***: 4-649/: 4/: 4/8; "

j wr <lkł go unŋp/vt vt w'~ci hB pv/t vt w