

Предохранительные устройства Safety devices

К предохранительным устройствам относятся импульсно-предохранительные устройства (ИПУ), в состав которых входят главный предохранительный клапан (ГПК), импульсный клапан (ИК) и предохранительные клапаны прямого действия. Предохранительные устройства предназначены для обеспечения безопасной работы оборудования и систем электростанций посредством защиты от превышения давления рабочей среды (насыщенного или перегретого водяного пара) выше допустимого значения.

Эти устройства срабатывают автоматически и, открываясь, сбрасывают избыток рабочей среды из защищаемого сосуда или системы в атмосферу. ИПУ служат для установки на барабанах и выходных коллекторах котлоагрегатов с номинальным давлением пара 10,0; 14,0; и 25,5 МПа, на «холодных» и «горячих» линиях трубопроводов промежуточного перегрева пара, а также на трубопроводах редуцированного и охлажденного пара (за редуциционно-охлаждительными установками) с условным давлением 6,3 МПа.

Главные предохранительные клапаны Mainsafetyvalve

Основными составляющими импульсно-предохранительного устройства высокого давления являются главные предохранительные клапаны.

Клапаны устанавливаются на горизонтальных участках отводящих патрубков выходных коллекторов пароподогревателей или трубопроводов острого пара строго вертикально в местах, удобных для обслуживания и позволяющих размещать в непосредственной близости от них импульсные клапаны. Располагаются в местах, удобных для обслуживания в непосредственной близости от импульсных клапанов.

Управляются главные предохранительные клапаны собственной рабочей средой (паром), подаваемой в сервопривод от импульсного клапана. Для смягчения ударных нагрузок при открытии и закрытии ГПК предусмотрен гидравлический демпфер.

: 3; 4-85/; 2/94 ***9394-949/354*** ***: 734-; /68/26*** ***5: 74-95/26/82*** ***6: 944-62/45/86*** ***6: 54-7; /25/74*** ***6: 45-46; /4; /53*** ***: 66-49; /25/6; *** ***: 394-48/63/7; *** ***6: 95-426/73/95*** ***5: 65-5; 6/77/; ; ***	***6; 54-99/56/28*** ***5: 634-48/25/7; *** ***: 65-428/23/6; *** ***6: 234-94/25/; 3*** ***6: 64-; 4/45/89*** ***5: 64-87/26/84*** ***: 554-8; /24/26*** ***: 83-425/62/; 2*** ***5: 3-426/85/83*** ***6: 934-99/35/26*** ***6: 964-74/42/; 3" "; ; 8-534/; 8/48/69"	***5: 73; -77/25/35*** ***6; 7-48; /26/92*** ***: 374-7; /86/; 5*** ***: 774-42/75/63*** ***: 53-64; /2; /34*** ***5: 65-42/68/; 3*** ***5: 5-449/; 8/95*** ***5: 34-43/68/62*** ***6: 84-66/75/64*** ***5: 754-59/8; /26*** ***: 634-44/53/38" ***94-956/; 74/53"	***5: 64-427/; 3/69*** / / ***: 85-52; /3; /37*** ***6; 34-68/83/86*** ***: 68-428/25/38*** / ***: 34-52; /68/62*** ***: 67-46; /5; /9; *** ***: 8; 4-44/53/; 5*** ***5: 874-89/35/78*** ***6: 34-4; /63/76*** ***: 84-447/94/53*** ***: 874-42/87/35*** "; ; 4-649/; 4/; 4/8; "	***5: 684-99/; /57*** ***6: 44-85/53/57*** ***5: 44-; /63/75*** ***6: 94-96/24/4; *** ***5: 674-88/43/3; *** ***: 644-46/45/7; *** ***5: 69-44; /6; /34*** ***6: 434-; 4/; /26*** ***5: 73-424/25/83*** ***: 424-6; /24/86*** ***6: 74-8; /74/; 5"
---	--	---	---	--

Главные предохранительные клапаны с фланцевыми отводами

код AZE63 (типа серий 392, 530, 875)

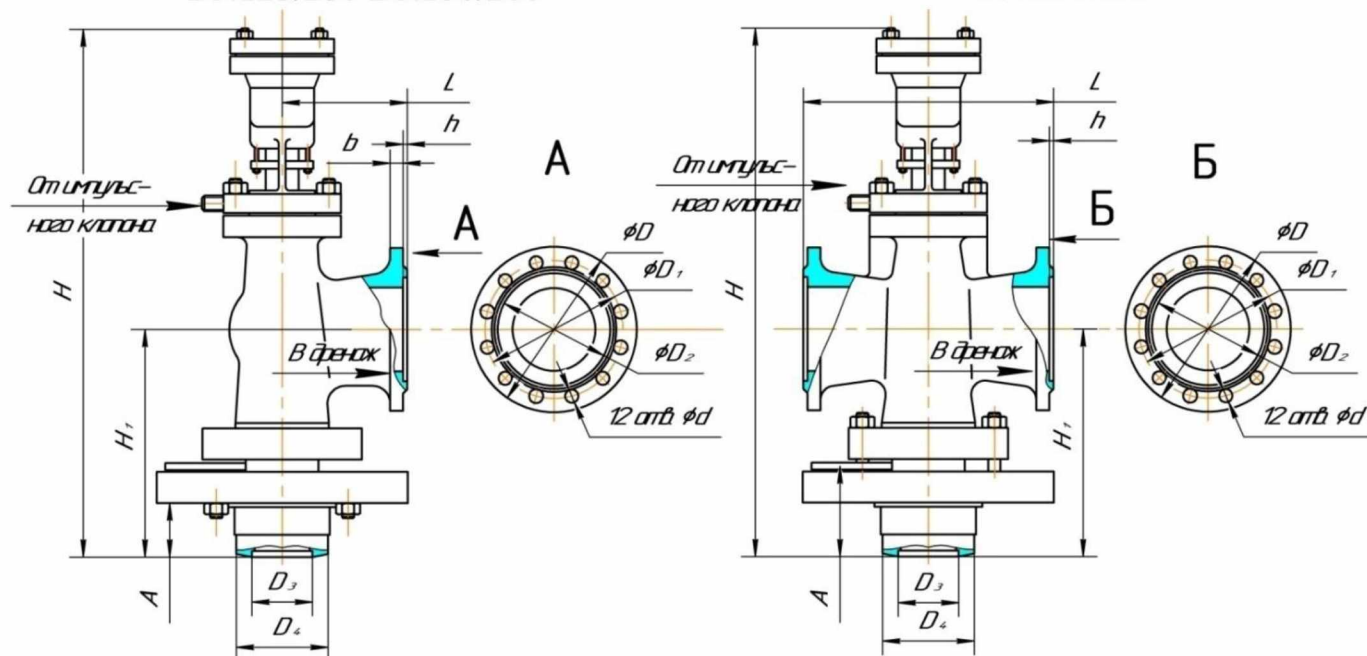
MainsafetyvalveAZE63

Клапаны DN125/250; DN150/200 с односторонним отводом пара через фланцевый патрубок, клапаны DN150/150 с двухсторонним отводом пара через фланцевые патрубки.

Расчетный коэффициент расхода $\alpha=0,7$.

DN125/250 DN150/200

DN150/150



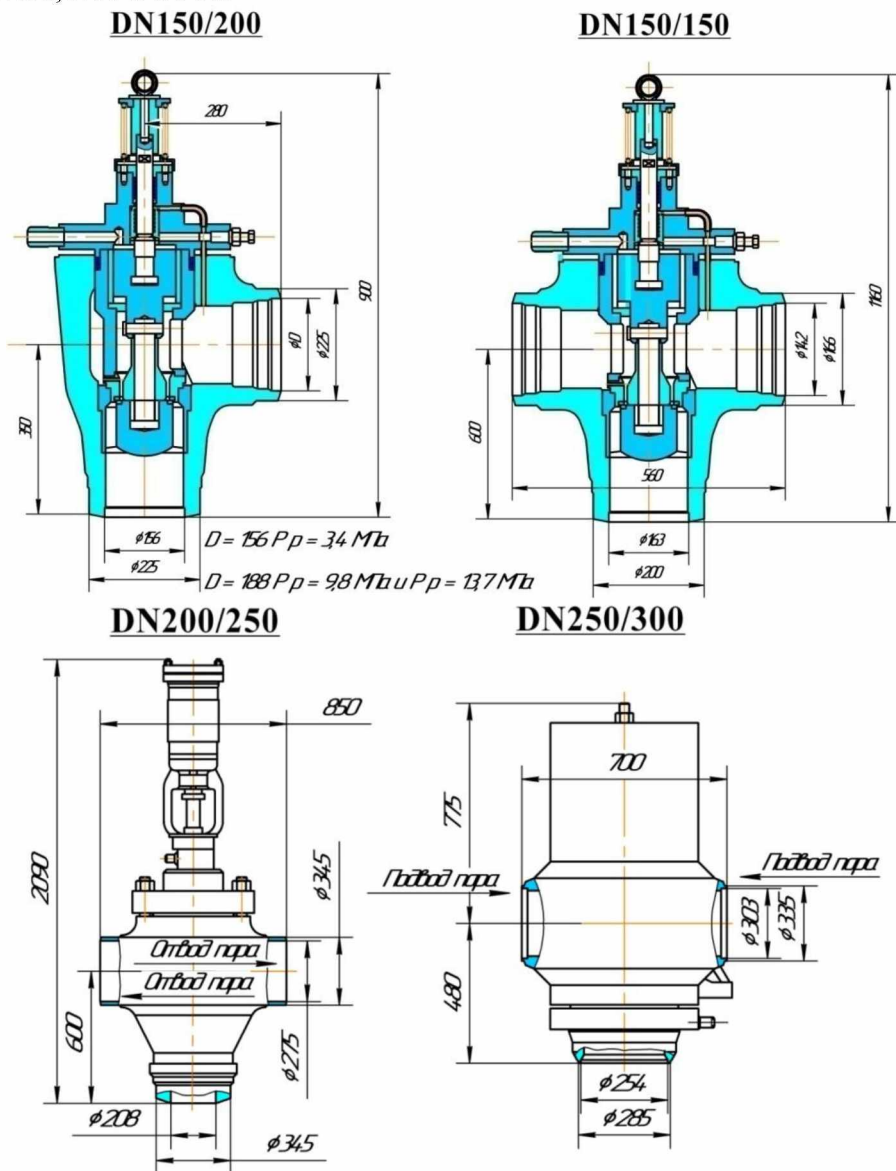
Код	Аналог	DN, мм	Параметры рабочей среды		Минимальная площадь свободного сечения в проточной части, см ²	Пропускная способность, К ₅₁₀₀ т/ч	Рабочий ход клапана, мм	Материал корпуса
			Давление, кгс/см ²	Температура, °С				
AZE63-125/250-25 C061	875-125-0	125/250	250	545	30,6	240	22	15X1M1ФЛ
AZE63-150/200-13,7 C061	392-175/95-0 ^Г	150/200	137	560	42,4	160	20	
AZE63-150/200-9,8 C061	392-175/95-0 ^Г -01	150/150	98	540	42,36	120		
AZE63-150/150-9,8 C061	530-150/150-0 ^В							

Код	Аналог	Размеры, мм											Масса, кг	
		L	H	H ₁	A	D	D ₁	D ₂	D ₃	D ₄	b	h		d
AZE63-125/250-25 C061	875-125-0	380	1690	720	195	500	430	313	120	210	60	4,5	41	640
AZE63-150/200-13,7 C061	392-175/95-0 ^Г	310	1350	570	140	405	345	260	156	230	38		33	446
AZE63-150/200-9,8 C061	392-175/95-0 ^Г -01				137						36			
AZE63-150/150-9,8 C061	530-150/150-0 ^В	560	1260	350	300	300	250	204	169	208	-	27	424	

Главные предохранительные клапаны патрубками под приварку
код AZE63 (типа серий 969, 1029, 1202, 1203)
MainsafetyvalveAZE63

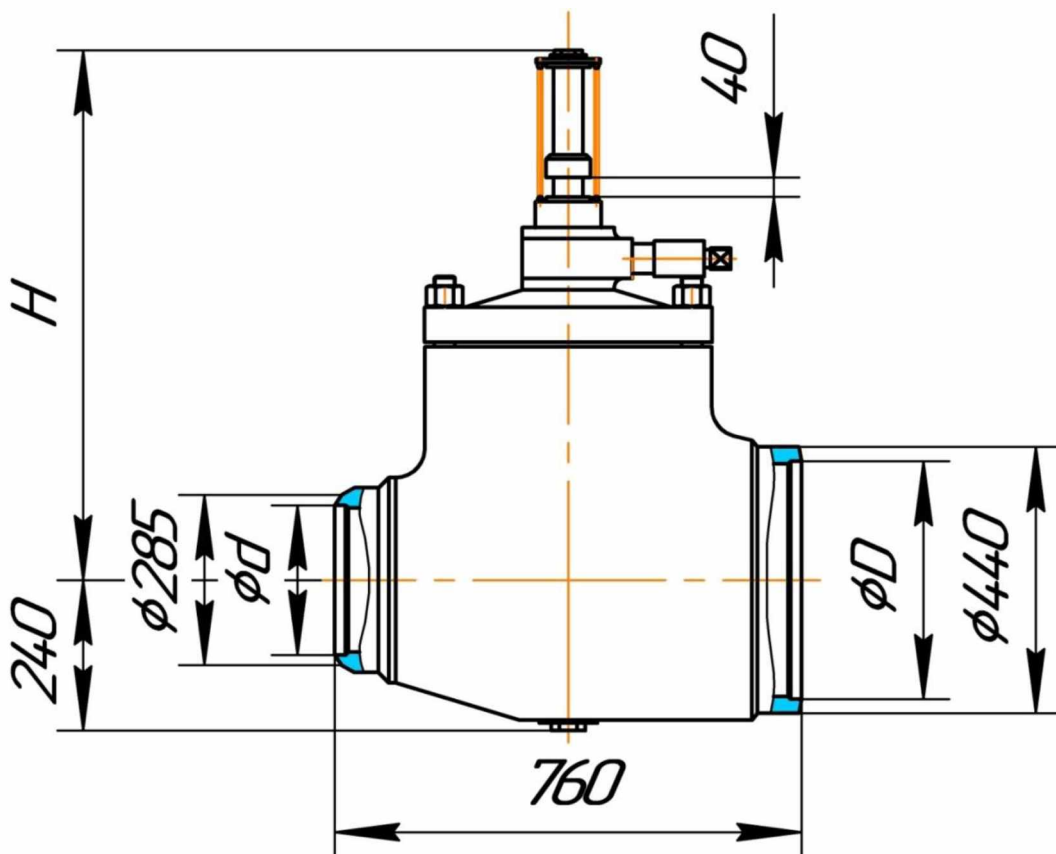
Клапаны DN150/200 с односторонним отводом пара через патрубок, клапаны DN150/150; DN200/250 с двухсторонним отводом пара, а у клапанов DN250/300 предусмотрен двухсторонний подвод пара и односторонний отвод.

Расчетный коэффициент расхода $\alpha=0,5$ для клапанов DN150/150, DN150/200, и $\alpha=0,7$ для клапанов DN200/250, DN250/300.



Код	Аналог	DN, мм	Параметры рабочей среды		Минимальная площадь свободного сечения в проточной части, см ²	Пропускная способность, Кв100 т/ч	Рабочий ход клапана, мм	Материал корпуса
			Давление, кгс/см ²	Температура, °С				
AZE63-150/150-9,8	1202-150/150-0	150/150	98	540	54,7	120	25	15Х1М1ФЛ
AZE63-150/200-3,4	1203-150/200-0-01	150/200	34	300	67	66		20ХМФЛ
AZE63-150/200-9,8	1203-150/200-0	150/200	98	540	54,7	120		15Х1М1ФЛ
AZE63-150/200-13,7	1203-150/200-0	150/200	137	560				
AZE63-200/250-25	1029-200/250-0	200/250	250	545	113	900	35	20ХМФЛ
AZE63-250/300-4,0	969-250/300-0-03	250/300	40	285	242	400	50	

Главные предохранительные клапаны код AZE63 (типа серий 111, 694)
MainsafetyvalveAZE63



Код	Аналог	Параметры рабочей среды		Пропускная способность, т/ч	Материал корпуса	Размеры, мм			Масса, мм
		Давление, кгс/см ²	Температура, °С			H	d	D	
AZE63-250/400-0,8	111-250/400-0 ^б	8-12	≤450	50-80	20ГСЛ	860	254	401	658
AZE63-250/400-1,3	111-250/400-0 ^б -01	13-41		87-280		1200			665
AZE63-250/400-4,0	694-250/400-0 ^б	40	≤545	200	15X1M1ФЛ		248	390	738

*** 3: 4-85/; 2/94***
 9394-049/354
 *** 734-; /68/26***
 5: 74-05/26/82
 6944-62/45/86
 6: 54-7; /25/74
 645-46; /4; /53
 *** 66-49; /25/6; ***
 *** 394-48/63/7; ***
 695-426/73/95
 ***565-6; 6/77/; ; ***

6: 54-09/56/28
 ***5634-48/25/7; ***
 *** 65-428/23/6; ***
 6234-04/25/; 3
 6: 64-; 4/45/89
 *** 64-87/26/84***
 *** 554-8; /24/26***
 *** 83-425/62/; 2***
 5: 3-426/85/83
 6934-09/35/26
 6964-74/42/; 3

; 8-534/; 8/48/69

573; -77/25/35
 6: 7-48; /26/92
 *** 374-7; /86/; 5***
 " " *** 774-42/75/63***
 " " *** 53-64; /2; /34***
 5: 65-42/68/; 3
 5: 5-449/; 8/95
 5: 34-43/68/62
 6: 84-66/75/64
 5754-69/8; /26
 *** 634-44/53/38***

994-056/; 74/53

564-427/; 3/69
 / / *** 85-52; /3; /37***
 6: 34-68/83/86
 *** 68-428/25/38***
 / *** 34-52; /68/62***
 *** 67-46; /5; /9; ***
 *** 8; 4-44/53/; 5***
 5874-89/35/78
 6: 34-4; /63/76
 *** 84-447/94/53***
 *** 874-42/87/35***

***; 4-649/; 4/; 4/8; **

5684-09/; ; /57
 6: 44-85/53/57
 6: 44-; /63/75
 ***6: 94-06/24/4; ***
 ***5674-88/43/3; ***
 *** 644-46/45/7; ***
 569-44; /6; /34
 6434-; 4/; /26
 573-424/25/83
 *** 424-6; /24/86***
 6: 74-8; /74/; 5

j wr <1kq go unfpvt vt w'~ci hB pv/t vt w