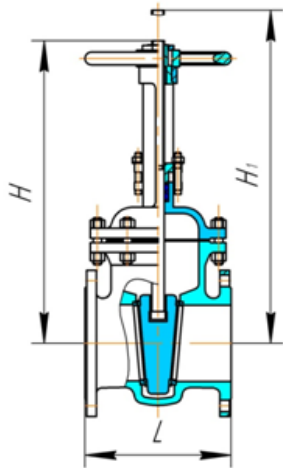


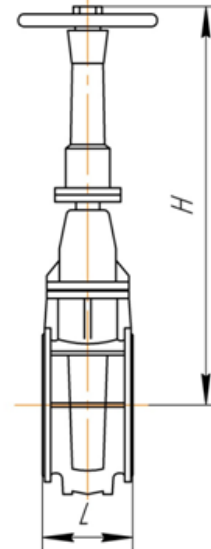
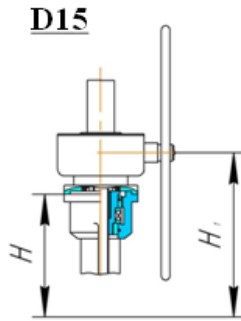
Задвижки чугунные

(код AZ 110) задвижка клиновая с выдвигным шпинделем
(код AZ 120) задвижка клиновая с невыдвигным шпинделем
(код AZ 140) задвижка параллельная с выдвигным шпинделем
(код AZ 150) задвижка параллельная с невыдвигным шпинделем

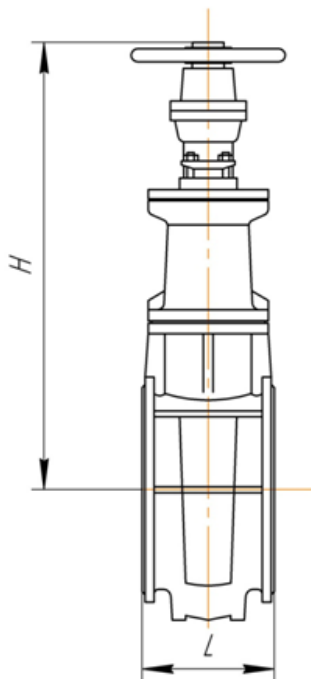
AZ110 D00 PN10 DN50...400



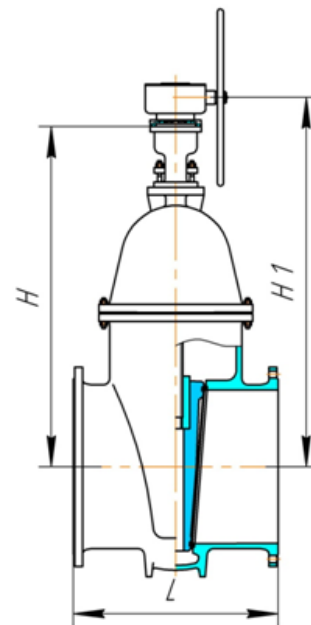
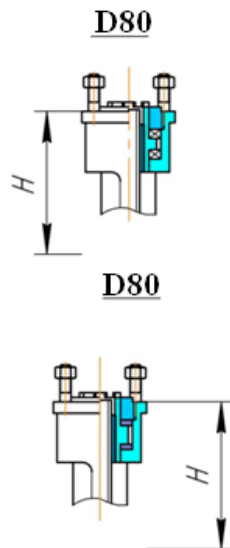
AZ110 D00 PN1,6 DN600, DN800
AZ110 D00 PN2,5 DN500...800



AZ120 D00 PN2,5 DN500...2000



AZ120 D15 PN10 DN600, 1000...1600



: 3; 4-85/; 2/94
 9394-949/354
 : 734; ; /68/26
 5: 74-95/26/82
 6944-62/45/86
 6: 54-7; /25/74
 645-46; /4; /53
 ***: 66-49; /25/6; ***
 ***: 394-48/63/7; ***
 695-426/73/95
 ***565-6; 6/77/; ; ***

6; 54-99/56/28
 ***5634-48/25/7; ***
 ***: 65-428/23/6; ***
 6234-94/25/; 3
 6: 64-; 4/45/89
 5: 64-87/26/84
 : 554-8; /24/26
 : 83-425/62/; 2
 5: 3-426/85/83
 6934-99/35/26
 6964-74/42/; 3

: 8-534/; 8/48/69

573; -77/25/35
 6; 7-48; /26/92
 : 374-7; /86/; 5
 " " ***: 774-42/75/63***
 " " ***: 53-64; /2; /34***
 5: 65-42/68/; 3
 5: 5-449; /8/95
 5: 34-43/68/62
 6: 84-66/75/64
 5754-59/8; /26
 : 634-44/53/38

994-956/; 74/53

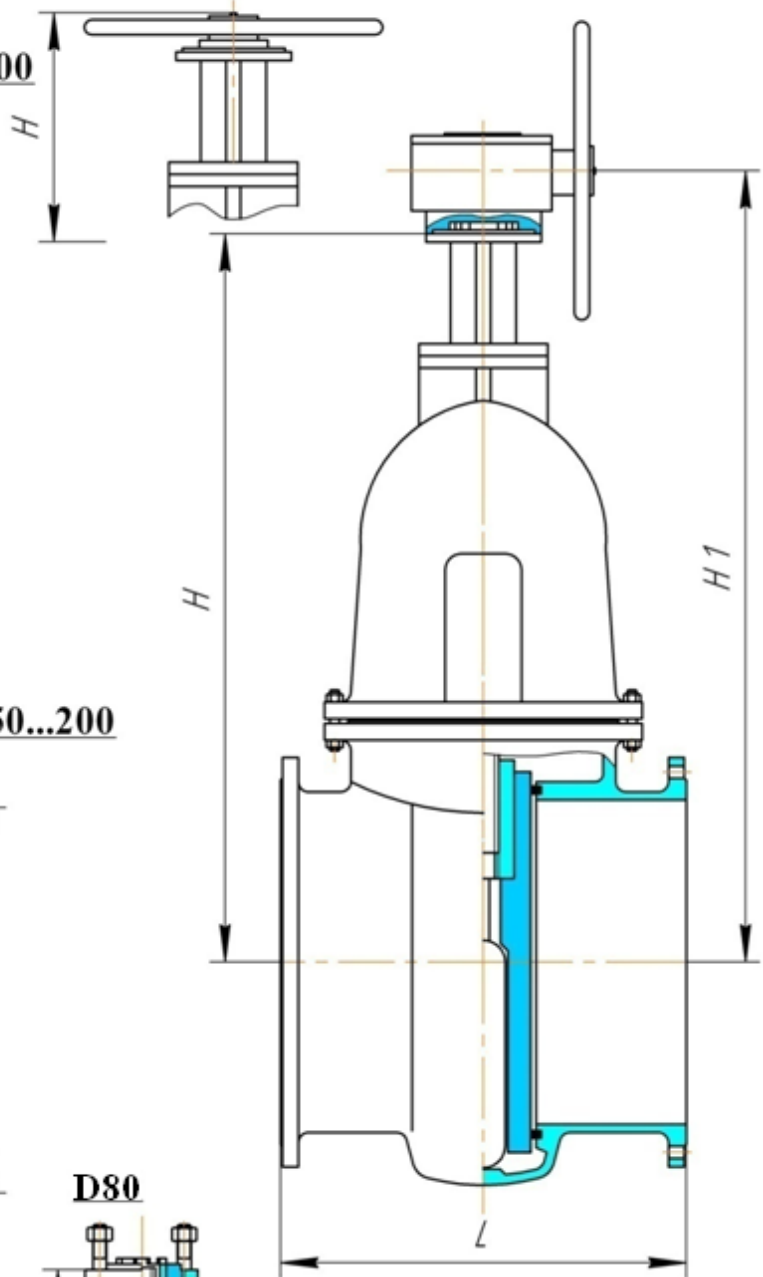
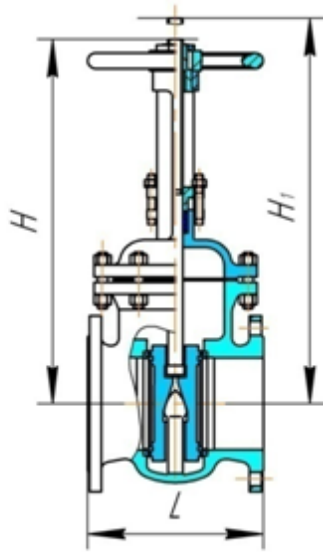
564-427/; 3/69
 / / ***: 85-52; /3; /37***
 6; 34-68/83/86
 : 68-428/25/38
 / ***: 34-52; /68/62***
 ***: 67-46; /5; /9; ***
 : 8; 4-44/53/; 5
 5874-89/35/78
 6: 34-4; /63/76
 : 84-447/94/53
 : 874-42/87/35

***: 4-649/; 4/; 4/8; **

5684-99/; ; /57
 6: 44-85/53/57
 5: 44; ; /63/75
 ***6: 94-96/24/4; ***
 ***5674-88/43/3; ***
 ***: 644-46/45/7; ***
 569-44; /6; /34
 6434-4; /; /26
 573-424/25/83
 : 424-6; /24/86
 6: 74-8; /74/; 5

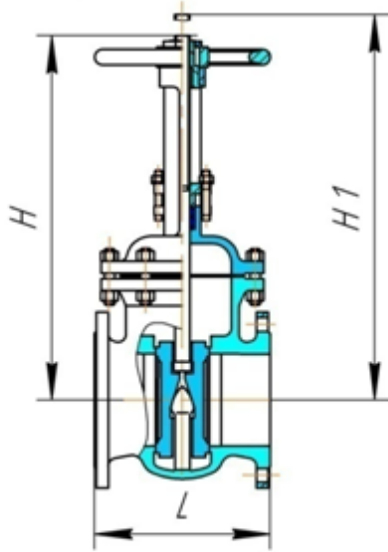
AZ140 D00/D15 PN10 DN500...DN800

AZ140 D00 PN10 DN50...400

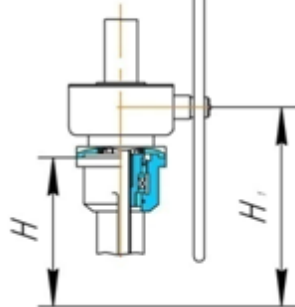


AZ140 D00 PN6,0 DN50...200

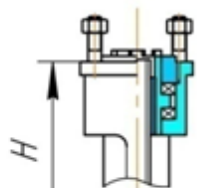
G40



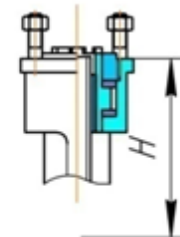
D15



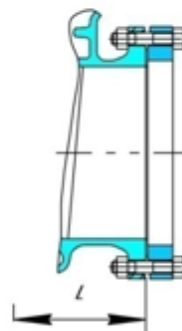
D80



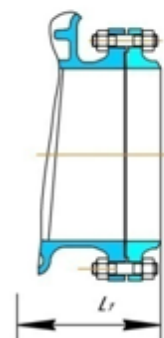
D80



C200



C100



Задвижки на PN1,6 и PN2,5 (типа т/ф 30ч36бр(бк); 30ч536бр(бк); 30ч936бр(бк))

Код	Размеры, мм					Масса исп., кг	
	DN	L	L ₁	H	H ₁	D00 или D10	D80
AZ110-500-0,25 C010/ C200/C100 D00/D80	500	350	464	1665	—	560	555
AZ110-600-0,16 C010/ C200/C100 D00	600	390	514	1976	—	853	—
AZ110-600-0,16 C010/ C200/C100 D10/D80				1975	1995	902	845
AZ110-600-0,25 C010/ C200/C100 D00				1976	—	853	—
AZ110-600-0,25 C010/ C200/C100 D10/D80				1975	1995	902	890
AZ110-800-0,16 C010/ C200/C100 D00	800	470	604	2475	—	1673	—
AZ110-800-0,16 C010/ C100/C100 D10/D80				2470	2492	1722	1675
AZ110-800-0,25 C010/ C200/C100 D00				2475	—	1673	—
AZ110-800-0,25 C010/ C200/C100 D10/D80				2470	2492	1722	1675

Задвижки на PN2,5 (типа т/ф 30ч25бр(бк); 30ч525бр(бк); 30ч925бр(бк))

Код	Размеры, мм					Масса исп., кг	
	DN	L	L ₁	H	H ₁	D00 или D10	D80
AZ120-500-0,25 C010/ C200/C100 D00/D80	500	350	464	1265	—	562	555
AZ120-600-0,25 C010/ C200/C100 D00	600	390	514	1420	—	780	—
AZ120-800-0,25 C010/ C200/C100 D00	800	470	604	1740	—	1720	—
AZ120-800-0,25 C010/ C200/C100 D10/D80				1660	1660	1649	1715
AZ120-1000-0,25 C010/ C200/C100 D10/D80	1000	550	1134	2010	2120	2620	2616
AZ120-1200-0,25 C010/ C100/C100 D10/D80	1200	700	1344	2450	2530	4155	4130
AZ120-1400-0,25 C010/ C200/C100 D10/D80	1400	900	1544	2855	3005	4960	4920
AZ120-1600-0,25 C010/ C200/C100 D10/D80	1600	1000	1744	3010	3160	6315	6265
AZ120-2000-0,25 C010/ C200 D10/D80	2000	1500	—	3590	3740	13540	13480

Задвижки параллельные на PN10 (типа т/ф 30ч6бр(бк); 30ч906бр(бк))

Код	Размеры, мм					Масса, кг
	DN	L	L ₁	H	H ₁	
AZ140-050-1,0 C010/ C200/C100 D00	50	180	274	375	430	18
AZ140-050-1,0 C010/ C200/C100 D80				404	—	17
AZ140-080-1,0 C010/ C200/C100 D00	80	210	314	447	537	28
AZ140-080-1,0 C010/ C200/C100 D80				476	—	27
AZ140-100-1,0 C010/ C200/C100 D00	100	230	336	435	543	38
AZ140-100-1,0 C010/ C200/C100 D80				542	—	37
AZ140-125-1,0 C010/ C200/C100 D00	125	255	379	617	740	58
AZ140-125-1,0 C010/ C200/C100 D80				695	—	57
AZ140-150-1,0 C010/ C200/C100 D00	150	280	404	700	860	75
AZ140-150-1,0 C010/ C200/C100 D80				695	—	73
AZ140-200-1,0 C010/ C200/C100 D00	200	330	456	802	1067	120
AZ140-200-1,0 C010/ C200/C100 D00				726	—	118
AZ140-250-1,0 C010/ C200/C100 D00	250	450	790	1025	1285	168
AZ140-250-1,0 C010/ C200/C100 D80				884	—	165
AZ140-300-1,0 C010/ C200/C100 D00	300	500	632	975	1285	246
AZ140-300-1,0 C010/ C200/C100 D00				1065	—	243
AZ140-350-1,0 C010/ C200/C100 D00	350	550	682	1120	1480	325
AZ140-350-1,0 C010/ C200/C100 D80				1116	—	320
AZ140-400-1,0 C010/ C200/C100 D00	400	600	732	1532	1942	340
AZ140-400-1,0 C010/ C200/C100 D80				1399	—	334

Задвижки клиновые на PN10 (типа т/ф 31ч6бр(бк); 31ч906бр(бк))

Код	Размеры, мм					Масса, кг
	DN	L	L ₁	H	H ₁	
AZ110-050-1,0 C010/ C200/C100 D00	50	180	274	290	355	18
AZ110-050-1,0 C010/ C200/C100 D80				280	—	17
AZ110-080-1,0 C010/ C200/C100 D00	80	210	314	365	480	28
AZ110-080-1,0 C010/ C200/C100 D80				355	—	27
AZ110-100-1,0 C010/ C200/C100 D00	100	230	336	435	543	38
AZ110-100-1,0 C010/ C200/C100 D80				431	—	37
AZ110-125-1,0 C010/ C200/C100 D00	125	255	379	617	740	58
AZ110-125-1,0 C010/ C200/C100 D80				695	—	57
AZ110-150-1,0 C010/ C200/C100 D00	150	280	404	608	778	75
AZ110-150-1,0 C010/ C200/C100 D80				595	—	73
AZ110-200-1,0 C010/ C200/C100 D00	200	330	456	695	900	120
AZ110-200-1,0 C010/ C200/C100 D00				726	—	118
AZ110-250-1,0 C010/ C200/C100 D00	250	450	790	830	1090	168
AZ110-250-1,0 C010/ C200/C100 D80				814	—	165
AZ110-300-1,0 C010/ C200/C100 D00	300	500	632	983	1290	246
AZ110-300-1,0 C010/ C200/C100 D00				965	—	243
AZ110-350-1,0 C010/ C200/C100 D00	350	550	682	1120	1480	325
AZ110-350-1,0 C010/ C200/C100 D80				1116	—	320
AZ110-400-1,0 C010/ C200/C100 D00	400	600	732	1270	1682	340
AZ110-400-1,0 C010/ C200/C100 D00				1199	—	334

Задвижки на PN10 (типа т/ф 30ч15бр(бк); 30ч515бр(бк); 30ч915бр(бк))

Код	Размеры, мм					Масса, кг
	DN	L	L ₁	H	H ₁	
AZ150-500-1,0 C010/ C200/C100 D00	500	700	842	1360	—	870
AZ150-500-1,0 C010/ C200/C100 D80				1300	—	915
AZ150-600-1,0 C010/ C200/C100 D10	600	800	944	1405	1555	1180
AZ150-600-1,0 C010/ C200/C100 D80				—	—	1170
AZ150-800-1,0 C010/ C200/C100 D10	800	1000	1164	1900	2050	2831
AZ150-800-1,0 C010/ C200/C100 D80				—	—	2810

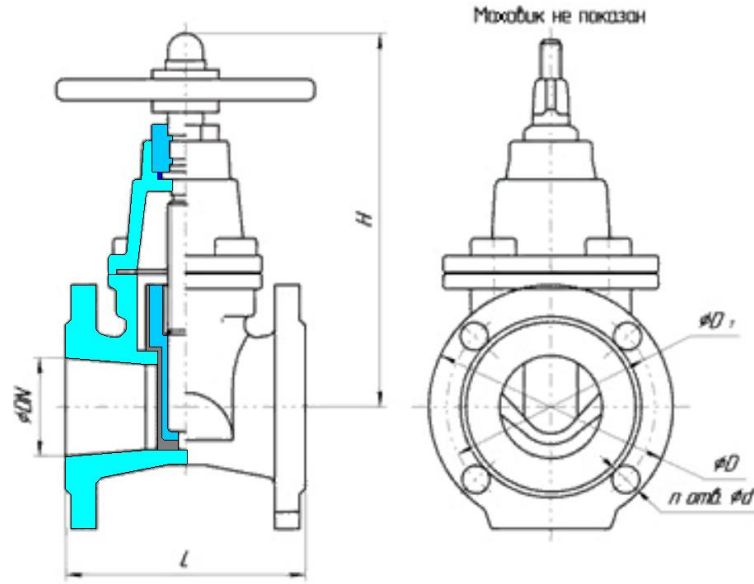
Задвижки на PN10 (типа т/ф 30ч530бр(бк); 30ч930бр(бк))

Код	Размеры, мм					Масса, кг
	DN	L	L ₁	H	H ₁	
AZ120-600-1,0 C010/ C200/C100 D10	600	800	944	1330	1440	1070
AZ120-600-1,0 C010/ C200/C100 D80					—	—
AZ120-1000-1,0 C010/ C200/C100 D10	1000	1200	1374	2105	2185	4230
AZ120-1000-1,0 C010/ C200/C100 D80					—	—
AZ120-1200-1,0 C010/ C200/C100 D10	1200	1400	1594	2510	2845	7600
AZ120-1200-1,0 C010/ C200/C100 D80					—	—
AZ120-1400-1,0 C010/ C200 D10	1400	1900	-	2885	3220	9690
AZ120-1400-1,0 C010/ C200 D80					—	—
AZ120-1600-1,0 C010/ C200 D80	1600	2200			—	10150

Задвижки на PN6,0 (типа т/ф 30ч7бр(бк))

Код	Размеры, мм					Масса, кг
	DN	L	L ₁	H	H ₁	
AZ140-050-0,6 C010/ C200/C100 D00	50	180	260	295	350	18
AZ140-080-0,6 C010/ C200/C100 D00	80	210	294	350	435	29
AZ140-100-0,6 C010/ C200/C100 D00	100	230	316	406	510	38
AZ140-150-0,6 C010/ C200/C100 D00	150	280	376	560	715	72
AZ140-200-0,6 C010/ C200/C100 D00	200	330	440	710	920	120

AZ 120 D00 G50(60) PN16 DN50 ... DN300



Код	Размеры, мм						n	Масса, кг
	DN	L	D	D ₁	H	d		
AZ120-050-1,6 C011 D00 G50/G60	50	150	165	125	336	18	4	12
AZ120-080-1,6 C011 D00 G50/G60	80	180	200	160	416		20	
AZ120-100-1,6 C011 D00 G50/G60	100	190	220	180	473	22	8	26
AZ120-150-1,6 C011 D00 G50/G60	150	210	280	240	637		46	
AZ120-200-1,6 C011 D00 G50/G60	200	230	340	295	756	12	8	74
AZ120-250-1,6 C011 D00 G50/G60	250	250	400	350	899		118	
AZ120-300-1,6 C011 D00 G50/G60	300	270	455	400	1020	160		

: 3; 4-85/; 2/94
 9394-949/354
 : 734; ; /68/26
 : 74-95/26/82
 6944-62/45/86
 6: 54-7; /25/74
 645-46; /4; /53
 ***: 66-49; /25/6; ***
 ***: 394-48/63/7; ***
 695-426/73/95
 ***S65-5; 6/77/; ; **

6: 54-99/56/28
 ***S634-48/25/7; ***
 ***: 65-428/23/6; ***
 6234-94/25/; 3
 6: 64; 4/45/89
 S: 64-87/26/84
 : 554-8; /24/26
 : 83-425/62/; 2
 S: 3-426/85/83
 6934-99/35/26
 ***6964-74/42/; 3**

***: 8-534/; 8/48/69**

S73; -77/25/35
 6: 7-48; /26/92
 : 374-7; /86/; 5
 " " " 774-42/75/63***
 " " " 53-64; /2; /34***
 S: 65-42/68/; 3
 S: 5-449/; 8/95
 S: 34-43/68/62
 6: 84-66/75/64
 S754-59/8; /26
 ***: 634-44/53/38**

***994-956/; 74/53**

S64-427/; 3/69
 / / ***: 85-52; /3; /37***
 : 34-68/83/86
 : 68-428/25/38
 / ***: 34-52; /68/62***
 ***: 67-46; /5; /9; ***
 : 8; 4-44/53/; 5
 S874-89/35/78
 6: 34-4; /63/76
 : 84-447/94/53
 : 874-42/87/35

***: 4-649/; 4/; 4/8; **

S684-99/; /57
 6: 44-85/53/57
 S: 44-; /63/75
 ***6: 94-96/24/4; ***
 ***S674-88/43/3; ***
 ***: 644-46/45/7; ***
 S69-44; /6; /34
 6434-; 4/; : /26
 S73-424/25/83
 : 424-6; /24/86
 6: 74-8; /74/; 5

j wr <1ch qo unfpvt vt w'~ci hB pv/t vt w