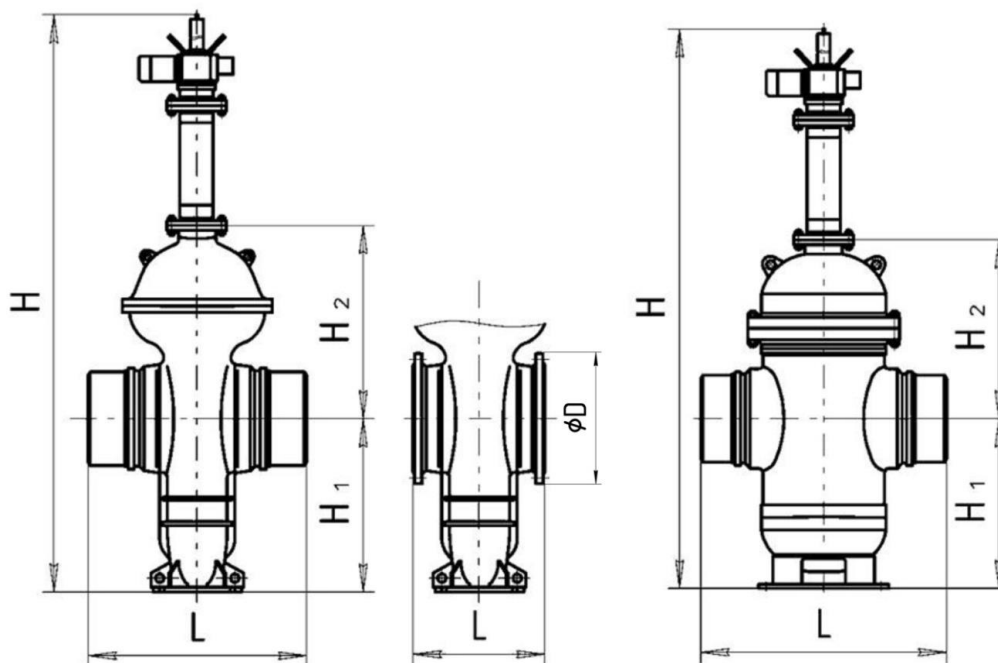


## Задвижки шиберные трубопроводные

- ( код AZ 160) задвижки шиберные с выдвигным шпинделем
- ( код AZ 191) задвижки шиберные с невыдвигным шпинделем односторонние
- ( код AZ 192) задвижки шиберные с выдвигным шпинделем односторонние
- ( код AZ 193) задвижки шиберные прямоугольного сечения

### Задвижки шиберные с выдвигным шпинделем (код AZ 160)



Для PN1,6; PN2,5; PN4,0

Код	DN	PN, МПа	ΔP, МПа	Размеры, мм					Масса, кг
				L	D	H	H <sub>1</sub>	H <sub>2</sub>	
AZ 160-250-1,6 C050 D10/ D80	250	1,6	1,6	455	—	2935	635	1430	835
AZ 160-250-1,6 C011 D10/ D80					405				875
AZ 160-250-2,5 C050 D10/ D80		2,5	2,5		—				860
AZ 160-250-2,5 C011 D10/ D80					425				900
AZ 160-300-1,6 C050 D10/ D80	300	1,6	1,6	1550	—	2900	650	1500	1750
AZ 160-300-1,6 C011 D10/ D80				500	460				1800
AZ 160-300-2,5 C050 D10/ D80		2,5	2,5	1550	—				1750
AZ 160-300-2,5 C011 D10/ D80				500	485				1800
AZ 160-300-4,0 C050 D10/ D80		4,0	4,0	1550	—				1850
AZ 160-300-4,0 C011 D10/ D80				750	510				1850
AZ 160-350-1,6 C050 D10/ D80	350	1,6	1,6	1650	—	3110	770	1640	1550
AZ 160-350-1,6 C011 D10/ D80				550	520				1600
AZ 160-350-2,5 C050 D10/ D80		2,5	2,5	1650	—				1690
AZ 160-350-2,5 C011 D10/ D80				1650	—				1550
AZ 160-350-4,0 C050 D10/ D80		4,0	4,0	1650	—				1750
AZ 160-350-4,0 C011 D10/ D80	762			570	1600				

""6: 3; 4-85/; 2/94""      ""6: 54-99/56/28""      ""573; -77/25/35""      ""564-427/; 3/69""      ""684-99/; /57""  
 ""9394-949/354""      ""634-48/25/7""      ""6: 7-48; /26/92""      / /      ""85-52; /3; /37""      ""6: 44-85/53/57""  
 ""6: 734-; /68/26""      ""6: 65-428/23/6; ""      ""374-7; /86/; 5""      ""6: 34-68/83/86""      ""5: 44-; /63/75""  
 ""5: 74-95/26/82""      ""6234-94/25/; 3""      ""774-42/75/63""      ""6: 68-428/25/38""      ""6: 94-96/24/4; ""  
 ""6944-62/45/86""      ""6: 64-; 4/45/89""      ""53-64; /2; /34""      /      ""34-52; /68/62""      ""5674-88/43/3; ""  
 ""6: 54-7; /25/74""      ""5: 64-87/26/84""      ""5: 65-42/68/; 3""      ""6: 67-46; /5; /9; ""      ""6: 644-46/45/7; ""  
 ""645-46; /4; /53""      ""5: 554-8; /24/26""      ""5: 5-449/; 8/95""      ""8: 4-44/53/; 5""      ""569-44; /6; /34""  
 ""6: 66-49; /25/6; ""      ""83-425/62/; 2""      ""5: 34-43/68/62""      ""5874-89/35/78""      ""6434-; 4/; /26""  
 ""6: 394-48/63/7; ""      ""5: 3-426/85/83""      ""6: 84-66/75/64""      ""6: 34-4; /63/76""      ""573-424/25/83""  
 ""695-426/73/95""      ""6934-99/35/26""      ""5754-59/8; /26""      ""84-447/94/53""      ""424-6; /24/86""  
 ""565-5; 6/77/; ""      ""6964-74/42/; 3""      ""634-44/53/38""      ""874-42/87/35""      ""6: 74-8; /74/; 5""

""; 8-534/; 8/48/69""

""994-956/; 74/53""

""; 4-649/; 4/; 4/8; ""

AZ 160-400-1,6 C050 D10/ D80	400	1,6	1,6	1700	—	3900	920	1950	3000		
AZ 160-400-1,6 C011 D10/ D80				600	580				3100		
AZ 160-400-2,5 C050 D10/ D80		2,5	2,5	1700	—				3000		
AZ 160-400-2,5 C011 D10/ D80				600	610				3100		
AZ 160-400-4,0 C050 D10/ D80		4,0	4,0	1700	—				3000		
AZ 160-400-4,0 C011 D10/ D80				838	655				3200		
AZ 160-500-1,6 C050 D10/ D80	500	1,6	1,6	1900	—	4475	985	2065	3930		
AZ 160-500-1,6 C011 D10/ D80				700	710				3840		
AZ 160-500-2,5 C050 D10/ D80		2,5	2,5	1900	—				3930		
AZ 160-500-2,5 C011 D10/ D80				700	730				3860		
AZ 160-500-4,0 C050 D10/ D80		4,0	4,0	1900	—				4060		
AZ 160-500-4,0 C011 D10/ D80				991	755				4000		
AZ 160-600-1,6 C050 D10/ D80	600	1,6	1,6	2400	—	4370	1220	2380	3715		
AZ 160-600-1,6 C011 D10/ D80				800	840				3510		
AZ 160-600-2,5 C050 D10/ D80		2,5	2,5	2400	—				4380	2427	3530
AZ 160-600-2,5 C011 D10/ D80				800	840				3330		
AZ 160-600-4,0 C050 D10/ D80		4,0	4,0	2400	—				4510		3530
AZ 160-600-4,0 C011 D10/ D80				800	890				3330		
AZ 160-700-1,6 C050 D10/ D80	700	1,6	1,6	2550	—	5800	1350	2642	6100		
AZ 160-700-1,6 C011 D10/ D80				900	910				6060		
AZ 160-700-2,5 C050 D10/ D80		2,5	2,5	2550	—				6100		
AZ 160-700-2,5 C011 D10/ D80				900	960				6250		
AZ 160-700-4,0 C050 D10/ D80		4,0	4,0	2550	—				7270		
AZ 160-700-4,0 C011 D10/ D80				1550	995				7350		
AZ 160-800-1,6 C050 D10/ D80	800	1,6	1,6	2700	—	6282	1520	2900	7980		
AZ 160-800-1,6 C011 D10/ D80				100	1020				8000		
AZ 160-800-2,5 C050 D10/ D80		2,5	2,5	2700	—				7980		
AZ 160-800-2,5 C011 D10/ D80				100	1075				8100		
AZ 160-800-4,0 C050 D10/ D80		4,0	4,0	2700	—				9520		
AZ 160-800-4,0 C011 D10/ D80				1750	1135				9740		
AZ 160-1000-1,6 C050 D10/ D80	1000	1,6	1,6	3000	—	7400	1858	3377	12920		
AZ 160-1000-1,6 C011 D10/ D80				1200	1255				13000		
AZ 160-1000-2,5 C050 D10/ D80		2,5	2,5	3000	—				12920		
AZ 160-1000-2,5 C011 D10/ D80				1200	1315				13100		
AZ 160-1000-4,0 C050 D10/ D80		4,0	4,0	3000	—				15560		
AZ 160-1000-4,0 C011 D10/ D80				2150	1360				16000		
AZ 160-1200-1,6 C050 D10/ D80	1200	1,6	1,6	3150	—	8860	2200	3815	23400		
AZ 160-1200-1,6 C011 D10/ D80				2300	1485				24050		
AZ 160-1200-2,5 C050 D10/ D80		2,5	2,5	3150	—				23400		
AZ 160-1200-2,5 C011 D10/ D80				2300	1525				24150		
AZ 160-1200-4,0 C050 D10/ D80		4,0	4,0	3150	—				25770		
AZ 160-1200-4,0 C011 D10/ D80				2300	1575				26510		

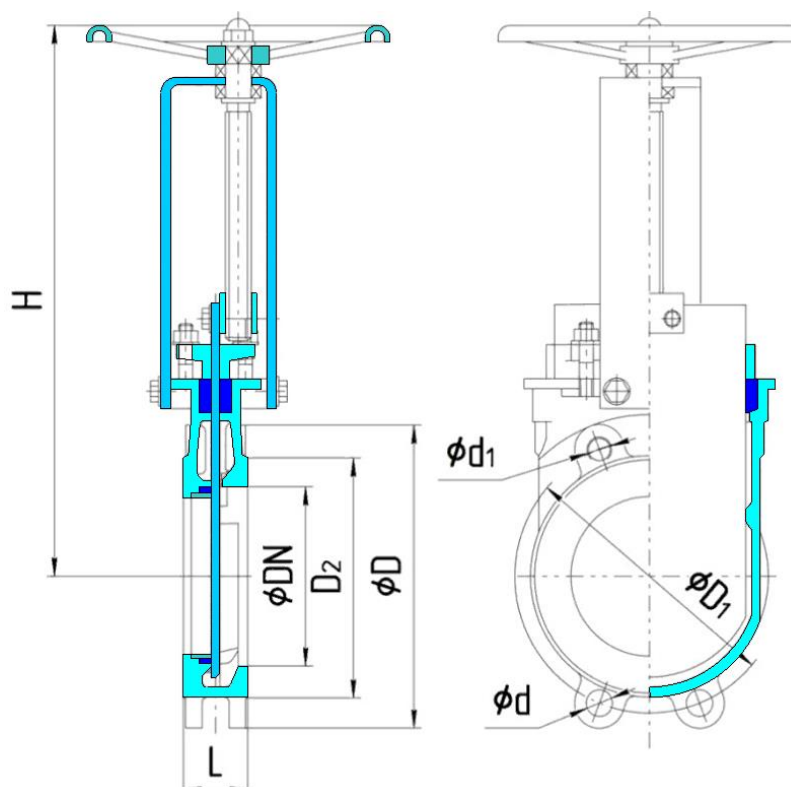
**Для PN6,3; PN8,0; PN10; PN12,5; PN15**

Код	DN	PN, МПа	ΔP, МПа	Размеры, мм				Масса, кг		
				L	H	H <sub>1</sub>	H <sub>2</sub>			
AZ 160-300-6,3 C050 D10/ D80	300	6,3	6,3	1550	3175	725	1620	1850		
AZ 160-300-8,0 C050 D10/ D80		8,0	8,0					1900		
AZ 160-300-10/5 C050 D80		10	5,0							
AZ 160-300-10 C050 D10/ D80			10							
AZ 160-300-12,5/5 C050 D80		12,5	5,0							
AZ 160-300-12,5/8 C050 D80			8,0							
AZ 160-300-12,5/10 C050 D10/ D80			10							
AZ 160-350-6,3 C050 D10	350	6,3	6,3	1650	757	757	1760	2240		
AZ 160-350-6,3 C050 D80		8,0	8,0						2980	1765
AZ 160-350-8,0 C050 D10									8,0	8,0
AZ 160-350-8,0 C050 D80		10	10							
AZ 160-350-10 C050 D10									3740	1760
AZ 160-350-10 C050 D80									2980	1765
AZ 160-400-6,3 C050 D10/ D80		400	6,3						6,3	1700
AZ 160-400-8,0 C050 D10/ D80	8,0		8,0							

AZ 160-400-10/5 C050 D80		10	5,0												
AZ 160-400-10 C050 D10/ D80			10												
AZ 160-400-12,5/5 C050 D80		12,5	5,0												
AZ 160-400-12,5/8 C050 D80			8,0												
AZ 160-400-12,5/10 C050 D10/ D80			10												
AZ 160-500-6,3/3 C050 D80	500	6,3	3,0	1900	4427	980	2225	4500							
AZ 160-500-6,3/5 C050 D80			5,0												
AZ 160-500-6,3 C050 D80			6,3												
AZ 160-500-6,3/5 C050 D80		8,0	5,0												
AZ 160-500-6,3 C050 D80			8,0												
AZ 160-500-10/5 C050 D80		10	5,0												
AZ 160-500-10 C050 D80			10												
AZ 160-500-12,5/5 C050 D80		12,5	5,0												
AZ 160-500-12,5/8 C050 D80			8,0												
AZ 160-500-12,5/10 C050 D80			10												
AZ 160-600-6,3/3 C050 D80		600	6,3						3,0	2400	5100	1230	2445	6100	
AZ 160-600-6,3 C050 D80									5,0						
AZ 160-600-6,3/2 C050 D80									6,3						
AZ 160-600-8,0/3 C050 D80			8,0						3,0						
AZ 160-600-8,0/5 C050 D80	5,0														
AZ 160-600-8,0 C050 D80	8,0														
AZ 160-600-10/3 C050 D80	10		3,0												
AZ 160-600-10/5 C050 D80			5,0												
AZ 160-600-10 C050 D80			10						6495						
AZ 160-700-6,3/3 C050 D80	700		6,3	3,0	2550	5726	1405	2690	10000						
AZ 160-700-6,3/5 C050 D80				5,0											
AZ 160-700-6,3 C050 D80				6,3											
AZ 160-700-8,0/3 C050 D80			8,0	3,0											
AZ 160-700-8,0/5 C050 D80				5,0											
AZ 160-700-8,0 C050 D80		8,0													
AZ 160-700-10/3 C050 D80		10	3,0												
AZ 160-700-10/5 C050 D80			5,0												
AZ 160-700-10 C050 D80			10										10200		
AZ 160-700-12,5/3 C050 D80		700	12,5	3,0					2550	5726	1405	2690	10000		
AZ 160-700-12,5/5 C050 D80				5,0											
AZ 160-700-12,5/8 C050 D80				8,0											
AZ 160-700-12,5/10 C050 D80				10											
AZ 160-800-6,3/3 C050 D80		800	6,3	3,0					2700	6565	1625	3045	13650		
AZ 160-800-6,3/5 C050 D80	5,0														
AZ 160-800-6,3 C050 D80	6,3														
AZ 160-800-8,0/3 C050 D80	8,0		3,0												
AZ 160-800-8,0/5 C050 D80			5,0												
AZ 160-800-8,0 C050 D80			8,0												
AZ 160-800-10/3 C050 D80	10		3,0												
AZ 160-800-10/5 C050 D80			5,0												
AZ 160-800-10 C050 D80			10											13750	
AZ 160-800-12,5/3 C050 D80	12,5			3,0											13650
AZ 160-800-12,5/5 C050 D80				5,0											
AZ 160-800-12,5/8 C050 D80				8,0											
AZ 160-800-12,5/10 C050 D80				10											
AZ 160-1000-6,3/3 C050 D80	1000		6,3	3,0	3000	7920	2020	3640						20460	
AZ 160-1000-6,3/5 C050 D80		5,0													
AZ 160-1000-6,3 C050 D80		6,3													
AZ 160-1000-8,0/3 C050 D80		8,0	3,0												
AZ 160-1000-8,0/5 C050 D80			5,0												
AZ 160-1000-8,0/7 C050 D80			7,0												
AZ 160-1000-8,0 C050 D80		10	8,0												
AZ 160-1000-10/3 C050 D80			3,0												
AZ 160-1000-10/5 C050 D80		5,0													
AZ 160-1000-10/7 C050 D80		10	7,0												
AZ 160-1000-10/8 C050 D80			8,0												
AZ 160-1000-10/9 C050 D80			9,0												
AZ 160-1000-10 C050 D80			10										25000		
AZ 160-1000-12,5/3 C050 D80		12,5		3,0										24580	
AZ 160-1000-12,5/5 C050 D80	5,0														
AZ 160-1000-12,5/7 C050 D80	7,0														
AZ 160-1000-12,5/8 C050 D80	8,0														

AZ 160-1000-12,5/9 C050 D80			9,0							
AZ 160-1000-12,5/10 C050 D80			10							
AZ 160-1050-3-6,3 C050 D80	1050	6,3	3,0	3050	8050		3666	22650		
AZ 160-1050-6,3/5 C050 D80			5,0					23200		
AZ 160-1050-6,3 C050 D80			6,3					22650		
AZ 160-10503-8,0 C050 D80		8,0	3,0					23200		
AZ 160-1050-8,0/5 C050 D80			5,0					24300		
AZ 160-1050-8,0/7 C050 D80			7,0							
AZ 160-1050-8,0 C050 D80			8,0							
AZ 160-1050-10/3 C050 D80		10	3,0					23650		
AZ 160-1050-10/5 C050 D80			5,0					23200		
AZ 160-1050-10/7 C050 D80			7,0					24300		
AZ 160-1050-10/10 C050 D80			10							
AZ 160-1050-12,5/3 C050 D80		1050	12,5				3,0	3050	8100	2020
AZ 160-1050-12,5/5 C050 D80	5,0			24200						
AZ 160-1050-12,5/7 C050 D80	7,0			24650						
AZ 160-1050-12,5/10 C050 D80	10			25700						
AZ 160-1050-15/8 C050 D80	15		5,0		25850					
AZ 160-1050-15/10 C050 D80			10							
AZ 160-1200-6,3/3 C050 D80	1200	6,3	3,0	3150	8985	2260	4080	26630		
AZ 160-1200-6,3/5 C050 D80			5,0					26850		
AZ 160-1200-6,3 C050 D80			6,3					27100		
AZ 160-1200-8,0/2 C050 D80		8,0	2,0						26630	
AZ 160-1200-8,0/3 C050 D80			3,0						26850	
AZ 160-1200-8,0/5 C050 D80			5,0						27100	
AZ 160-1200-8,0/7 C050 D80			7,0							
AZ 160-1200-8,0 C050 D80			8,0							
AZ 160-1200-10/3 C050 D80		10	3,0						32690	
AZ 160-1200-10/5 C050 D80			5,0						32980	
AZ 160-1200-10/7 C050 D80			7,0							
AZ 160-1200-10/8 C050 D80			8,0			33640				
AZ 160-1200-10/9 C050 D80			9,0							
AZ 160-1200-10 C050 D80			10							
AZ 160-1200-12,5/3 C050 D80			12,5		3,0		32690			
AZ 160-1200-12,5/5 C050 D80					5,0		32980			
AZ 160-1200-12,5/7 C050 D80					7,0					
AZ 160-1200-12,5/8 C050 D80					8,0		33640			
AZ 160-1200-12,5/9 C050 D80		9,0								
AZ 160-1200-12,5/10 C050 D80		10								
AZ 160-1200-15/8 C050 D80		15			8,0		9250	2290	4305	35930
AZ 160-1200-15/10 C050 D80					10					

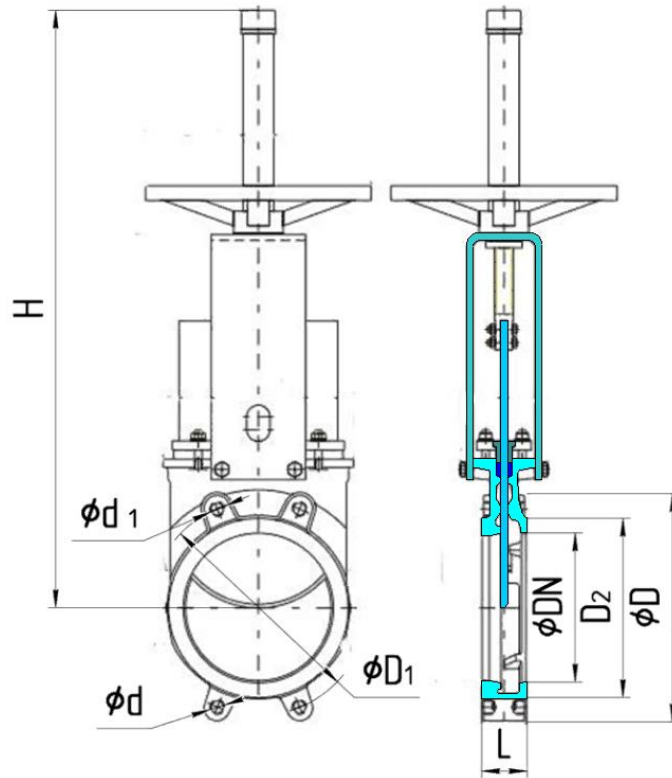
### Задвижки шиберные с невыдвижным шпинделем односторонние (код AZ 191)



Обозначение	DN	L	D	D <sub>1</sub>	D <sub>2</sub>	H	d	d <sub>1</sub>
AZ 191-050-1,0 B503 C021 D00	50	48	165	125	99	320	18	M16
AZ 191-065-1,0 B503 C021 D00	65	48	185	145	118	350		
AZ 191-080-1,0 B503 C021 D00	80	51	200	160	132	370		
AZ 191-100-1,0 B503 C021 D00	100	51	220	180	156	410		
AZ 191-100-1,0 B940 C210 D00					158	450		
AZ 191-125-1,0 B503 C021 D00	125	57	250	210	184	460	23	M20
AZ 191-150-1,0 B503 C021 D00	150	57	285	240	212	510		
AZ 191-200-1,0 B503 C021 D00	200	70	340	295	266	580		
AZ 191-250-1,0 B503 C021 D00	250	70	395	350	319	700		
AZ 191-300-1,0 B503 C021 D00	300	76	445	400	370	800		
AZ 191-350-1,0 B503 C021 D00	350	76	505	460	430	890	27	M24
AZ 191-400-1,0 B503 C021 D00	400	89	565	515	480	1000		
AZ 191-450-1,0 B503 C021 D00	450	89	615	565	530	1600		
AZ 191-500-1,0 B503 C021 D00	500	114	670	620	582	1460		
AZ 191-600-1,0 B503 C021 D00	600	114	780	725	682	1630		
AZ 191-700-1,0 B503 C021 D00	700	127	895	840	794	1875	30	M27
AZ 191-800-1,0 B503 C021 D00	800	127	1015	950	901	2075		
AZ 191-900-1,0 B503 C021 D00	900	127(203)	1115	1050	1001	2440		
AZ 191-1000-1,0 B503 C021 D00	1000	149(216)	1230	1160	1112	2640	36	M33
AZ 191-1200-1,0 B503 C021 D00	1200	156(254)	1455	1380	1328	3180	39	M36
AZ 191-1400-1,0 B503 C021 D00	1400	171(279)	1675	1590	1530	3580	42	M39
AZ 191-1600-1,0 B503 C021 D00	1600	198(318)	1915	1820	1750	3980	48	M45
AZ 191-1800-1,0 B503 C021 D00	1800	219(356)	2115	2020	1950	4585		
AZ 191-2000-1,0 B503 C021 D00	2000	250(406)	2325	2230	2150	4980		

Задвижки DN ≥ 900 изготавливаются с механическим редуктором, по желанию заказчика задвижки могут быть изготовлены под любую марку электропривода или с пневмоприводом (гидроприводом).

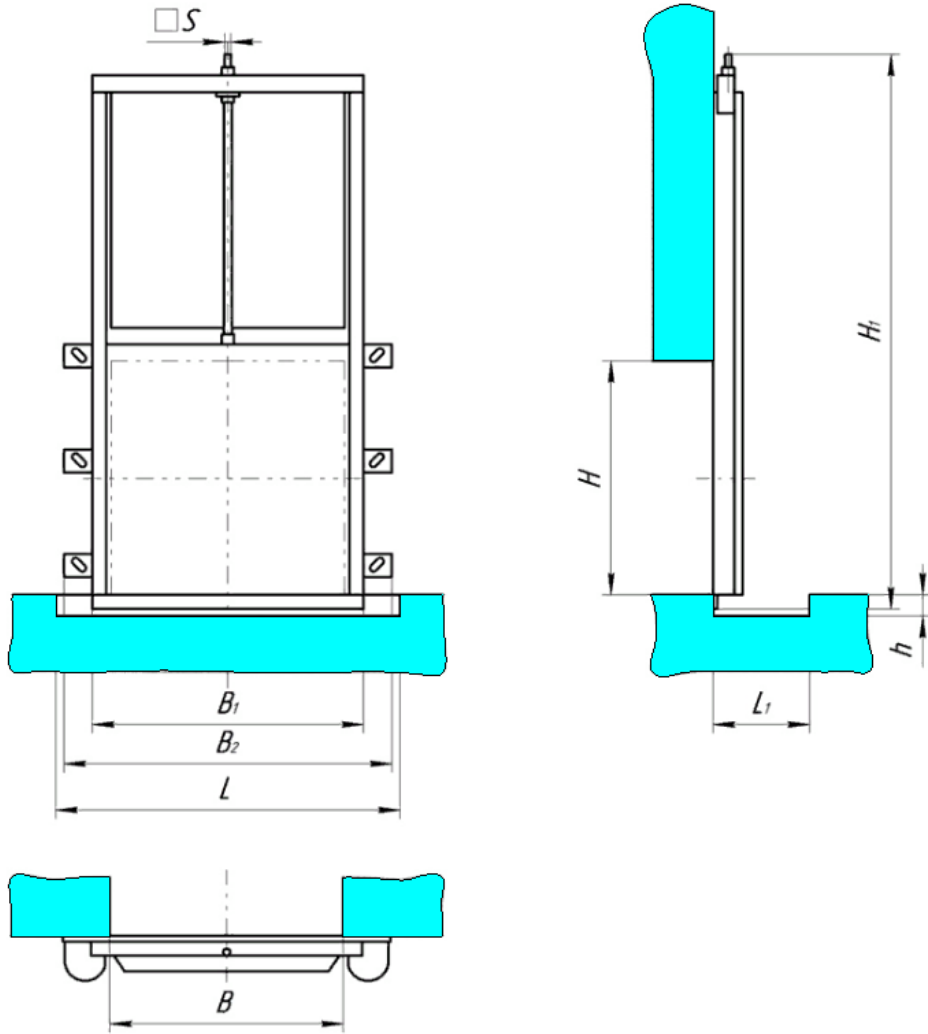
**Задвижки шиберные с выдвижным шпинделем односторонние (код AZ 192)**



Обозначение	DN	L	D	D <sub>1</sub>	D <sub>2</sub>	H	d	d <sub>1</sub>
AZ 192-050-1,0 B503 C021 D00	50	48	165	125	99	420	18	M16
AZ 192-065-1,0 B503 C021 D00	65	48	185	145	118	450		
AZ 192-080-1,0 B503 C021 D00	80	51	200	160	132	475		
AZ 192-100-1,0 B503 C021 D00	100	51	220	180	156	520		
AZ 192-125-1,0 B503 C021 D00	125	57	250	210	184	600		
AZ 192-150-1,0 B503 C021 D00	150	57	285	240	212	652	23	M20
AZ 192-200-1,0 B503 C021 D00	200	70	340	295	266	822		
AZ 192-250-1,0 B503 C021 D00	250	70	395	350	319	1022		
AZ 192-300-1,0 B503 C021 D00	300	76	445	400	370	1122		
AZ 192-350-1,0 B503 C021 D00	350	76	505	460	430	1323		
AZ 192-400-1,0 B503 C021 D00	400	89	565	515	480	1427	27	M24
AZ 192-450-1,0 B503 C021 D00	450	89	615	565	530	1594		
AZ 192-500-1,0 B503 C021 D00	500	114	670	620	582	1707		
AZ 192-600-1,0 B503 C021 D00	600	114	780	725	682	2022	30	M27
AZ 192-700-1,0 B503 C021 D00	700	127	895	840	794	2575		
AZ 192-800-1,0 B503 C021 D00	800	127	1015	950	901	3479	33	M30
AZ 192-900-1,0 B503 C021 D00	900	127	1115	1050	1001	3798		
AZ 192-1000-1,0 B503 C021 D00	1000	149	1230	1160	1112	3980		

Задвижки, по желанию заказчика, могут быть изготовлены под любую марку электропривода или с пневмоприводом (гидроприводом), а также изготавливаются с механическим редуктором.

**Задвижки шиберные прямоугольного сечения (код AZ 193)**



Обозначение	B	H	B <sub>1</sub>	B <sub>2</sub>	H <sub>1</sub>	h	L	L <sub>1</sub>	S	Масса, кг
AZ 193-1200×1200-0,06 D00	1200	1200	1388	1688	2864	110	1790	600	26	200
AZ 193-1400×1400-0,06 D00	1400	1400	1630	1930	3352		2030			305
AZ 193-1500×1500-0,06 D00	1500	1500	1730	2030	3552		2130			397
AZ 193-1600×1600-0,06 D00	1600	1600	1830	2130	3752		2230			427
AZ 193-1800×1800-0,06 D00	1800	1800	2030	2330	4157		2430			495
AZ 193-2000×2000-0,06 D00	2000	2000	2230	2530	4398		2630			675
AZ 193-2200×2200-0,06 D00	2200	2200	2430	2730	4798		2830			815
AZ 193-2400×2400-0,06 D00	2400	2400	2630	2930	5198		3030			975
AZ 193-2500×2500-0,06 D00	2500	2500	2730	3030	5398		3130			1055
AZ 193-2600×2600-0,06 D00	2600	2600	2830	3130	5598		3230			1140
AZ 193-2800×2800-0,06 D00	2800	2800	3030	3330	5998	3430	1325			
AZ 193-3000×3000-0,06 D00	3000	3000	3230	3530	6398	3630	1520			

Задвижки, по желанию заказчика, могут быть изготовлены под любую марку электропривода.

\*\*\*: 3; 4-85/; 2/94\*\*\*  
 \*\*\*9394-949/354\*\*\*  
 \*\*\*: 734; ; /68/26\*\*\*  
 \*\*\*S: 74-95/26/82\*\*\*  
 \*\*\*6944-62/45/86\*\*\*  
 \*\*\*6: 54-7; /25/74\*\*\*  
 \*\*\*645-46; /4; /53\*\*\*  
 \*\*\*: 66-49; /25/6; \*\*\*  
 \*\*\*: 394-48/63/7; \*\*\*  
 \*\*\*695-426/73/95\*\*\*  
 \*\*\*S65-5; 6/77/; ; \*\*

\*\*\*6: 54-99/56/28\*\*\*  
 \*\*\*S634-48/25/7; \*\*\*  
 \*\*\*: 65-428/23/6; \*\*\*  
 \*\*\*6234-94/25/; 3\*\*\*  
 \*\*\*6: 64; 4/45/89\*\*\*  
 \*\*\*S: 64-87/26/84\*\*\*  
 \*\*\*: 554-8; /24/26\*\*\*  
 \*\*\*: 83-425/62/; 2\*\*\*  
 \*\*\*S: 3-426/85/83\*\*\*  
 \*\*\*6934-99/35/26\*\*\*  
 \*\*\*6964-74/42/; 3\*\*

\*\*\*S73; -77/25/35\*\*\*  
 \*\*\*6: 7-48; /26/92\*\*\*  
 \*\*\*: 374-7; /86/; 5\*\*\*  
 \*\*\*: 774-42/75/63\*\*\*  
 \*\*\*: 53-64; /2; /34\*\*\*  
 \*\*\*S: 65-42/68/; 3\*\*\*  
 \*\*\*S: 5-449/; 8/95\*\*\*  
 \*\*\*S: 34-43/68/62\*\*\*  
 \*\*\*6: 84-66/75/64\*\*\*  
 \*\*\*S754-59/8; /26\*\*\*  
 \*\*\*: 634-44/53/38\*\*

\*\*\*S64-427/; 3/69\*\*\*  
 / / \*\*\*: 85-52; /3; /37\*\*\*  
 \*\*\*6: 34-68/83/86\*\*\*  
 \*\*\*: 68-428/25/38\*\*\*  
 / \*\*\*: 34-52; /68/62\*\*\*  
 \*\*\*: 67-46; /5; /9; \*\*\*  
 \*\*\*: 8; 4-44/53/; 5\*\*\*  
 \*\*\*S874-89/35/78\*\*\*  
 \*\*\*6: 34-4; /63/76\*\*\*  
 \*\*\*: 84-447/94/53\*\*\*  
 \*\*\*: 874-42/87/35\*\*\*

\*\*\*S684-99/; ; /57\*\*\*  
 \*\*\*6: 44-85/53/57\*\*\*  
 \*\*\*S: 44-; /63/75\*\*\*  
 \*\*\*6: 94-96/24/4; \*\*\*  
 \*\*\*S674-88/43/3; \*\*\*  
 \*\*\*: 644-46/45/7; \*\*\*  
 \*\*\*S69-44; /6; /34\*\*\*  
 \*\*\*6434-; 4/; ; /26\*\*\*  
 \*\*\*S73-424/25/83\*\*\*  
 \*\*\*: 424-6; /24/86\*\*\*  
 \*\*\*6: 74-8; /74/; 5\*\*

\*\*\*; 8-534/; 8/48/69\*\*

\*\*\*994-956/; 74/53\*\*

\*\*\*; 4-649/; 4/; 4/8; \*\*

j wr <1ch qo unfpvt vt w'~ci hB pv/t vt w