

# Задвижки шиберные

( код AZ 161) задвижки шиберные с неподвижным шпинделем

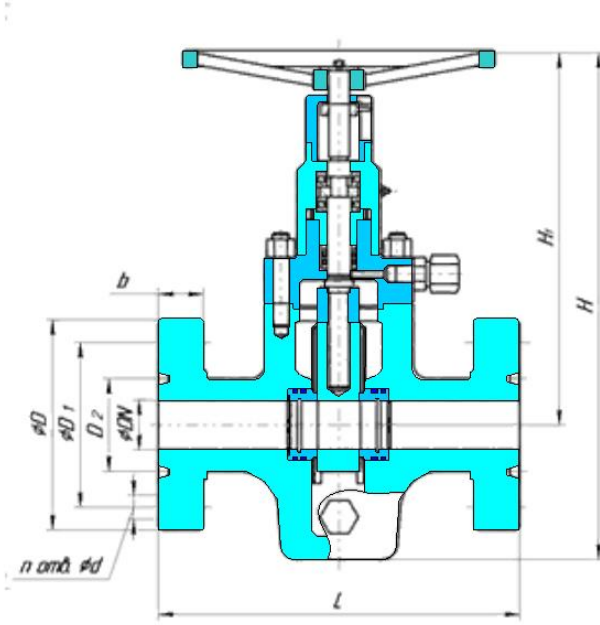
( код AZ 181) задвижки шиберные маслonaполненные с неподвижным шпинделем (ЗМС)

( код AZ 182) задвижки шиберные маслonaполненные с выдвигным шпинделем (ЗМС)

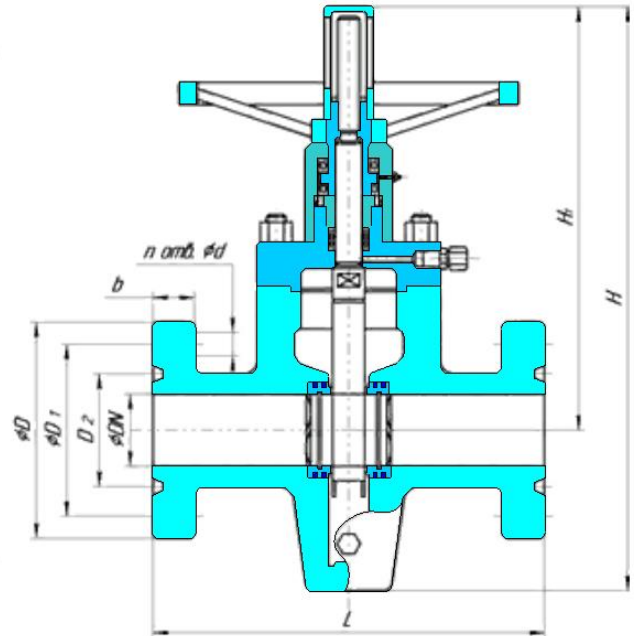
( код AZ 183) задвижки шиберные маслonaполненные с неподвижным шпинделем с нижней крышкой

( код AZ 184) задвижки шиберные маслonaполненные с выдвигным шпинделем с нижней крышкой

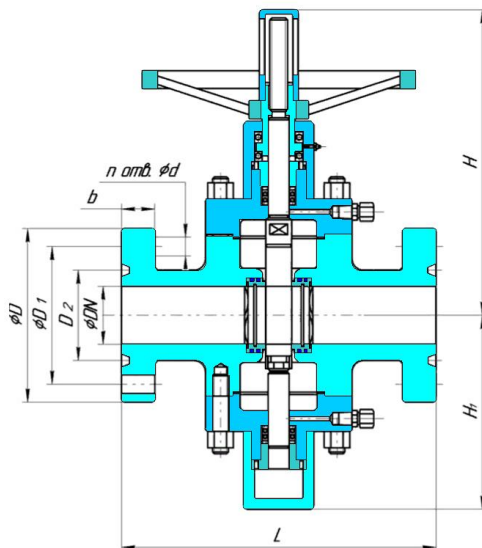
AZ 181 D00



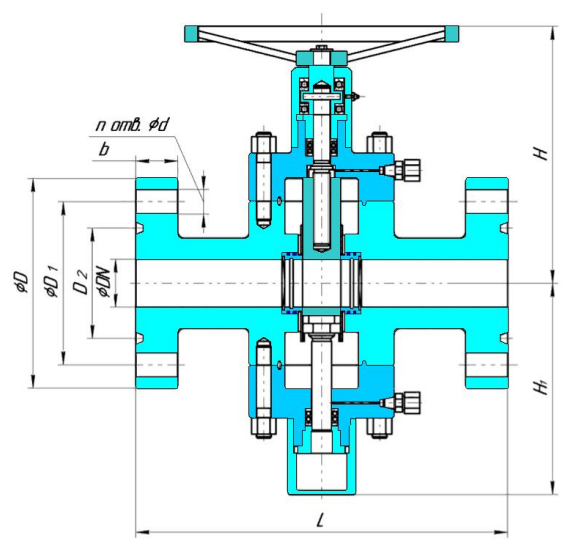
AZ 182 D00



AZ 184 D00



AZ 183 D00



\*\*\*: 3; 4-85; 2/94\*\*\*  
 \*\*\*9394-949/354\*\*\*  
 \*\*\*: 734-; /68/26\*\*\*  
 \*\*\*5; 74-95/26/82\*\*\*  
 \*\*\*6944-62/45/86\*\*\*  
 \*\*\*6: 54-7; /25/74\*\*\*  
 \*\*\*645-46; /4; /53\*\*\*  
 \*\*\*: 66-49; /25/6; \*\*\*  
 \*\*\*: 394-48/63/7; \*\*\*  
 \*\*\*695-426/73/95; \*\*\*  
 \*\*\*565-5; 6/77/; ; \*\*\*

\*\*\*6; 54-99/56/28\*\*\*  
 \*\*\*5634-48/25/7; \*\*\*  
 \*\*\*: 65-428/23/6; \*\*\*  
 \*\*\*6234-94/25; 3\*\*\*  
 \*\*\*6; 64; 4/45/89\*\*\*  
 \*\*\*5: 64-87/26/84\*\*\*  
 \*\*\*: 554-8; /24/26\*\*\*  
 \*\*\*: 83-425/62; 2\*\*\*  
 \*\*\*5; 3-426/85/83\*\*\*  
 \*\*\*6934-99/35/26\*\*\*  
 \*\*\*6964-74/42; 3\*\*\*

\*\*\*573; -77/25/35\*\*\*  
 \*\*\*6; 7-48; /26/92\*\*\*  
 \*\*\*: 374-7; /86; 5\*\*\*  
 " " " 774-42/75/63\*\*\*  
 " " " 53-64; /2; /34\*\*\*  
 \*\*\*5: 65-42/68; 3\*\*\*  
 \*\*\*5: 5-449; /8/95\*\*\*  
 \*\*\*5: 34-43/68/62\*\*\*  
 \*\*\*6: 84-66/75/64\*\*\*  
 \*\*\*5754-59/8; /26\*\*\*  
 \*\*\*: 634-44/53/38\*\*\*

\*\*\*564-427; 3/69\*\*\*  
 / / " 85-52; /3; /37\*\*\*  
 \*\*\*6; 34-68/83/86\*\*\*  
 \*\*\*: 68-428/25/38\*\*\*  
 / " " 34-52; /68/62\*\*\*  
 \*\*\*: 67-46; /5; /9; \*\*\*  
 \*\*\*: 8; 4-44/53; 5\*\*\*  
 \*\*\*5874-89/35/78\*\*\*  
 \*\*\*6: 34-4; /63/76\*\*\*  
 \*\*\*: 84-447/94/53\*\*\*  
 \*\*\*: 874-42/87/35\*\*\*

\*\*\*5684-99; /; /57\*\*\*  
 \*\*\*: 44-85/53/57\*\*\*  
 \*\*\*5: 44-; /63/75\*\*\*  
 \*\*\*6: 94-96/24/4; \*\*\*  
 \*\*\*5674-88/43/3; \*\*\*  
 " " " 644-46/45/7; \*\*\*  
 \*\*\*569-44; /6; /34\*\*\*  
 \*\*\*6434-; 4; /; /26\*\*\*  
 \*\*\*573-424/25/83\*\*\*  
 \*\*\*: 424-6; /24/86\*\*\*  
 \*\*\*6: 74-8; /74; 5\*\*\*

\*\*\*; 8-534; /8/48/69\*\*\*

\*\*\*994-956; /74/53\*\*\*

\*\*\*; 4-649; /4; /4/8; \*\*

### Задвижки шиберные маслonaполненные с невыдвижным шпинделем (код AZ 181)

Код	DN	NPS	P <sub>p</sub> , кгс/см <sup>2</sup> (PSI)	Размеры, мм								n
				L	D	D <sub>1</sub>	D <sub>2</sub>	H	H <sub>1</sub>	b	d	
AZ 181-050-14 C017 D00	50	2 <sup>1/16</sup>	140(2000)	295	165	127	82,55	523	396	34	19	8
AZ 181-050a-14 C017 D00								425	303			
AZ 181-050-21 C017 D00			210(3000)	371	215	165	95,25	530	396	46	25	
AZ 181-050a-21 C017 D00								440	303			
AZ 181-050-35 C017 D00			350(5000)	371	215	165	95,25	533	396	46	25	
AZ 181-050a-35 C017 D00								440	303			
AZ 181-065-14 C017 D00	65	2 <sup>9/16</sup>	140(2000)	333	190	149	101,6	565	414	37	23	
AZ 181-065a-14 C017 D00								488	343			
AZ 181-065-21 C017 D00			210(3000)	422	245	190,5	107,9	570	414	50	28	
AZ 181-065a-21 C017 D00								500	343			
AZ 181-065-35 C017 D00			350(5000)	422	245	190,5	107,9	571	414	50	28	
AZ 181-065a-35 C017 D00								500	343			
AZ 181-080-14 C017 D00	80	3 <sup>1/16</sup>	140(2000)	359	210	168	149,2	657	469	40	23	
AZ 181-080a-14 C017 D00								602	425			
AZ 181-080-21 C017 D00			210(3000)	435	242	190,5	123,82	654	469	46	25	
AZ 181-080a-21 C017 D00								602	425			
AZ 181-080-35 C017 D00			350(5000)	473	265	203	136,5	654	469	56	32	
AZ 181-080a-35 C017 D00								610	425			
AZ 181-100-14 C017 D00	100	4 <sup>1/16</sup>	140(2000)	435	275	216	149,2	784	558	46	25	
AZ 181-100a-14 C017 D00								704	478			
AZ 181-100-21 C017 D00			210(3000)	511	292	235	149,23	790	558	53	32	
AZ 181-100a-21 C017 D00								707	478			
AZ 181-100-35 C017 D00			350(5000)	549	310	241	161,9	773	558	62	36	
AZ 181-100a-35 C017 D00								693	478			
AZ 181-180-35 C017 D00	180	7 <sup>1/16</sup>	350(5000)	813	395	317,5	211,1	1065	685	92	39	12

### Задвижки шиберные маслonaполненные с выдвижным шпинделем (код AZ 182)

Код	DN	NPS	P <sub>p</sub> , кгс/см <sup>2</sup> (PSI)	Размеры, мм								n
				L	D	D <sub>1</sub>	D <sub>2</sub>	H	H <sub>1</sub>	b	d	
AZ 182-050-14 C017 D00	50	2 <sup>1/16</sup>	140(2000)	295	165	127	82,55	516	—	33,4	19	8
AZ 182-050-21 C017 D00			210(3000)	300	215	165	95,25	—	379	38,5	26	8
AZ 182-050-35 C017 D00			350(5000)	371	215	165	95,25	505	—	38,5	26	8
AZ 182-065-14 C017 D00	65	2 <sup>9/16</sup>	140(2000)	300	190	149,2	101,6	—	425	36,6	23	8
AZ 182-065-21 C017 D00			210(3000)	340	245	190,5	107,95	—	402	41,5	30	8
AZ 182-065a-21 C017 D00								422	590			
AZ 182-065-35 C017 D00			350(5000)	422	245	190,5	107,95	590	—	49,3	30	8
AZ 182-080-21 C017 D00	80	3 <sup>1/16</sup>	210(3000)	380	240	190,5	123,82	—	475	38,5	26	8
AZ 182-080a-21 C017 D00				435				650	—	46,1		
AZ 182-100-21 C017 D00	100	4 <sup>1/16</sup>	210(3000)	511	290	235	149,23	810	—	52,4	33	8

### Задвижки шиберные маслonaполненные с невыдвижным шпинделем с нижней крышкой (код AZ 183)

Код	DN	NPS	P <sub>p</sub> , кгс/см <sup>2</sup> (PSI)	Размеры, мм								n
				L	D	D <sub>1</sub>	D <sub>2</sub>	H	H <sub>1</sub>	b	d	
AZ 183-100-35 C017 D00	100	4 <sup>1/16</sup>	350(5000)	549	310	241	161,9			62	36	8

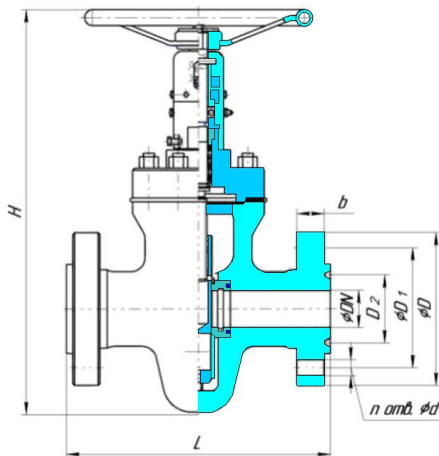
## Задвижки шиберные маслонаполненные с выдвижным шпинделем с нижней крышкой (код AZ 184)

Код	DN	NPS	P <sub>p</sub> , кгс/см <sup>2</sup> (PSI)	Размеры, мм								n
				L	D	D <sub>1</sub>	D <sub>2</sub>	H	H <sub>1</sub>	b	d	
AZ 184-050-70 C017 D00	50	2 <sup>1/16</sup>	700(10000)	520	200	158,8	86,23	430	274	44	23	
AZ 184-050a-70 C017 D00				521				480	305			
AZ 184-050-105 C017 D00				483				222	174,8			500
AZ 184-065-70 C017 D00	65	2 <sup>9/16</sup>	700(10000)	565	184,2	102,77	102,77	427	376	51,3	25	
AZ 184-065a-70 C017 D00				230				505	355			
AZ 184-065-105 C017 D00				232				525	508			57,2
AZ 184-080-70 C017 D00	80	3 <sup>1/16</sup>	700(10000)	619	270	215,9	119	491	385	58,4	29	
AZ 184-080a-70 C017 D00				232				528	414			
AZ 184-080-105 C017 D00				230,1				548	543			64,3
AZ 184-100-70 C017 D00	100	4 <sup>1/16</sup>	700(10000)	670	316	258,8	150,62	642	502	70,4	32	
AZ 184-100-105 C017 D00				737				360	290,6			662

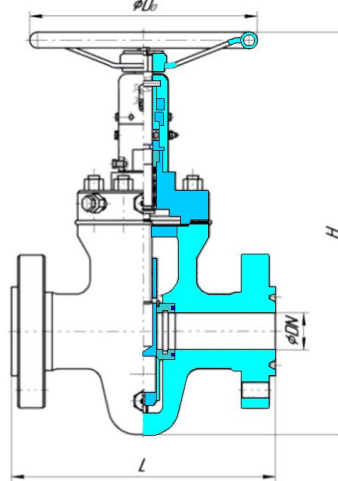
## Задвижки шиберные ЗШС (код AZ 161)

Код	DN	P <sub>p</sub> , МПа (кгс/см <sup>2</sup> )	Размеры фланцев	Размеры, мм							n
				L	D	D <sub>1</sub>	D <sub>2</sub>	H	b	d	
AZ 161-050-16 C017 D00	50	16(160)	ГОСТ 33259-2015	292	195	145	95	580	27	26	4
AZ 161-050-25 C017 D00		25(250)	ГОСТ	371	215	165	95,2	590	38	25	8
AZ 161-050-50 C017 D00		50(500)	28919-91	521	215	165	95,2	575	38	25	8
AZ 161-080-16 C017 D00	80	16(160)	ГОСТ 33259-2015	356	230	180	130	690	33	26	8
AZ 161-080-50 C017 D00		50(500)	ГОСТ 28919-91	619	242	190,5	136,5	696	48	32	8
AZ 161-100-16 C017 D00	100	16(160)	ГОСТ 33259-2015	432	265	210	145	790	37	30	8
AZ 161-100-25 C017 D00		25(250)	ГОСТ 28919-91	550	292	235	149,2	795	45	32	8

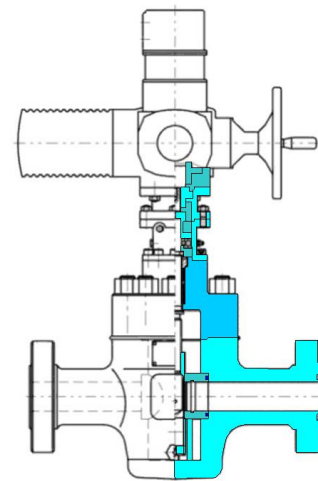
AZ 161 D00



AZ 181 D00



AZ 181 D83



Код	DN, мм (in)	P <sub>p</sub> , МПа (psi)	Присоединительные размеры	Размеры, мм			Масса, кг	
				L	H	D <sub>0</sub>		
AZ 181-050b-14 C017 D00	50 (2 <sup>1/16</sup> )	14(2000)	ГОСТ 28919-91	295	572	280	53,5	
AZ 181-050-14 C030 D00			60 ГОСТ 633-80	245			44	
AZ 181-050c-14 C017 D00			Спец API/ISO 10423	295			72	
AZ 181-050b-21 C017 D00		21(3000)	21(3000)	ГОСТ 28919-91	371	570	320	72
AZ 181-050-21 C030 D00				60 ГОСТ 633-80	245			69
AZ 181-050c-21 C017 D00				Спец API/ISO 10423	371			75
AZ 181-050d-21 C017 D00				2"LP API STD 58	245			50
AZ 181-050b-35 C017 D00		35(5000)	35(5000)	ГОСТ 28919-91	371	586	320	89
AZ 181-050c-35 C017 D00				Спец API/ISO 10423				80

AZ 181-050-70 C017 D00		70(10000)	ГОСТ 28919-91	521	575	500	130	
AZ 181-065b-14 C017 D00	65 (2 <sup>9/16</sup> )	14(2000)	ПД 26.260.010-2002	350	536	320	46	
AZ 181-065b-21 C017 D00		21(3000)		ГОСТ 28919-91	350		642	96
AZ 181-065c-21 C017 D00					ГОСТ 28919-91		370	608
AZ 181-065d-21 C017 D00				Spec API/ISO 10423			422	574
AZ 181-065e-21 C017 D00			ПД 26.260.010-2002		350	650	74,5	
AZ 181-065f-21 C017 D00				ГОСТ 28919-91	422		75,5	
AZ 181-065b-35 C017 D00			35(5000)		ГОСТ 28919-91	350	96	
AZ 181-065c-35 C017 D00		Spec API/ISO 10423		422		102		
AZ 181-065d-35 C017 D00				ГОСТ 28919-91	565	1045	500	170
AZ 181-080b-14 C017 D00		80 (3 <sup>1/8</sup> )	14(2000)	ПД 26.260.010-2002	359	620	350	89,5
AZ 181-080c-14 C017 D00	ГОСТ 28919-91		435		708	115		
AZ 181-080b-21 C017 D00			Spec API/ISO 10423	473	718	169		
AZ 181-080c-21 C017 D00	ГОСТ 28919-91			619	1069	500		190
AZ 181-080b-35 C017 D00			Spec API/ISO 10423	435	790	350	140	
AZ 181-080c-35 C017 D00	ГОСТ 28919-91			511	782	500	203	
AZ 181-080-50 C017 D00			70(10000)	ГОСТ 28919-91	670	1216	500	274
AZ 181-100b-14 C017 D00	35(5000)				Spec API/ISO 10423	550		815
AZ 181-100b-21 C017 D00		ГОСТ 28919-91	ГОСТ 33259-2015	511		782	500	314
AZ 181-100b-35 C017 D00	70(10000)			ГОСТ 28919-91	670	1216	500	323
AZ 181-100c-35 C017 D00		35(5000)	Spec API/ISO 10423		550	815		500
AZ 181-100d-35 C017 D00	70(10000)			ГОСТ 28919-91	670	1216	500	
AZ 181-100-70 C017 D00		150 (5 <sup>7/8</sup> )	21(3000)		ПД 26.260.010-2002	613		966
AZ 181-150-16 C017 D00								

""; 3: 4-85/; 2/94""  
 ""9394-949/354""  
 ""; 734; ; /68/26""  
 ""5: 74-95/26/82""  
 ""6944-62/45/86""  
 ""6: 54-7; /25/74""  
 ""645-46; /4; /53""  
 ""; 66-49; /25/6; ""  
 ""; 394-48/63/7; ""  
 ""695-426/73/95""  
 ""565-5: 6/77; ; ""

""6: 54-99/56/28""  
 ""5634-48/25/7: ""  
 ""; 65-428/23/6: ""  
 ""6234-94/25/; 3""  
 ""6: 64; 4/45/89""  
 ""5: 64-87/26/84""  
 ""; 554-8; /24/26""  
 ""; 83-425/62/; 2""  
 ""5; 3-426/85/83""  
 ""6934-99/35/26""  
 ""6964-74/42/; 3""

""573; -77/25/35""  
 ""6: 7-48; /26/92""  
 ""; 374-7; /86/; 5""  
 ""; 774-42/75/63""  
 ""; 53-64; /2; /34""  
 ""5: 65-42/68/; 3""  
 ""5: 5-449/; 8/95""  
 ""5: 34-43/68/62""  
 ""6: 84-66/75/64""  
 ""5754-59/8; /26""  
 ""; 634-44/53/38""

""564-427/; 3/69""  
 / / ""; 85-52; /3; /37""  
 ""6: 34-68/83/86""  
 ""; 68-428/25/38""  
 / ""; 34-52; /68/62""  
 ""; 67-46; /5; /9; ""  
 ""; 8; 4-44/53/; 5""  
 ""5874-89/35/78""  
 ""6: 34-4; /63/76""  
 ""; 84-447/94/53""  
 ""; 874-42/87/35""

""5684-99/; /57""  
 ""6: 44-85/53/57""  
 ""5: 44; ; /63/75""  
 ""6: 94-96/24/4; ""  
 ""5674-88/43/3; ""  
 ""; 644-46/45/7; ""  
 ""569-44; /6; /34""  
 ""6434; 4; ; /26""  
 ""573-424/25/83""  
 ""; 424-6; /24/86""  
 ""6: 74-8; /74/; 5""

""; 8-534/; 8/48/69""

""994-956/; 74/53""

""; 4-649/; 4/; 4/8; ""

j wr <1k| qo un|p/vt vt w'-'ci HB pv/t vt w